



□形式一覧

ノーマルオープン	CCS-CR25V
ノーマルクローズ	CCS-CR25V1

用途

- ◇ タンク内の薬品、水のレベル制御
- ◇ 包装内部の食品の有無検出
- ◇ 紙パック、ペットボトル内の液体有無検出

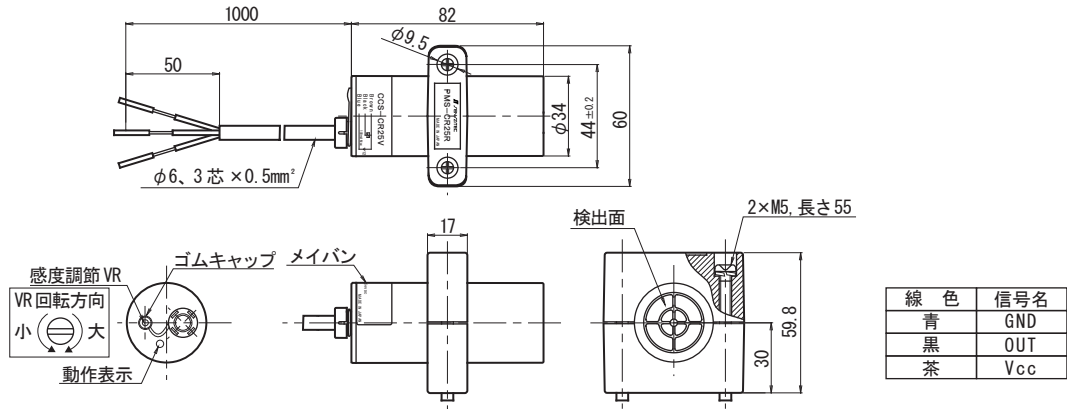
特長

- 高感度、長距離タイプの静電容量形近接センサのため、材質を選ばず、ほとんどの物体を検出できます。
- 外形が円筒形(φ34)で専用取付治具付きのため、取付、位置調整が容易に行えます。
- 樹脂ケース等を介して内部の誘電率の高い物体を検出する間接検出が可能です。
- 15回転のトリマポテンシオメータにて感度の調整が可能です。
- 耐水構造のため、水、油等がかかる場所でも安心してご使用いただけます。
(検出面に水、油が付着した状態では使用できません。)

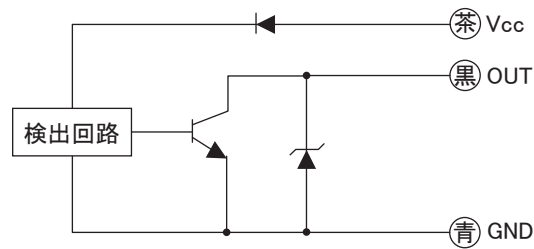
定格／性能

形 式	CCS-CR25V	CCS-CR25V1
検 出 面	前 面	
検 出 距 離	25mm	
応 差	検出距離の 10%以下	
検出距離可変範囲	5 ~ 25mm	
標 準 検 出 体	50×50mm、板厚 1mm 接地された金属	
電 源 電 圧	DC12V ~ 24V、リップル(P-P)10%以下 (使用電圧範囲 : DC10V ~ 30V)	
消 費 電 流	DC10mA 以下 (DC24V に於いて)	
出 力	NPN トランジスタ オープンコレクタ DC30V DC100mA 以下	
出力残留電圧	DC1V 以下 (負荷電流 DC100mA)	
動 作 形 態	ノーマルオープン (検出物有りで出力 ON)	ノーマルクローズ (検出物有りで出力 OFF)
動 作 表 示	赤色 LED (出力 ON 時点灯)	
応 答 周 波 数	70Hz 以上	
使用温度範囲	-10 ~ 55°C (保存時 : -15 ~ 60°C)	
使用湿度範囲	35 ~ 95%RH (保存時 : 35 ~ 95%RH)	
耐 電 圧	AC500V 50/60Hz 1 分間 (充電部一括とケース間)	
絶 縁 抵 抗	50MΩ 以上 DC500V メガにて (充電部一括とケース間)	
耐 振 動	耐久 : 10 ~ 55Hz 復振幅 1.5mm X.Y.Z 方向各 2 時間 (非通電時)	
耐 衝 撃	耐久 : 500m/s ² (約 50G) X.Y.Z 方向各 3 回 (非通電時)	
保 護 構 造	IP66	
ケ ー ス 材 質	PBT 樹脂	
ケ ー ブ ル	φ6、3 芯丸形コード (耐油、耐熱) 導体断面積 0.5mm ² 長さ 1m	
重 量	約 92g (付属品を除く)	
付 属 品	取付具 1 セット : M5×55mm×2 本 (プラスナベネジ)、調節用マイナスインドライバ 1 本	

外形寸法図



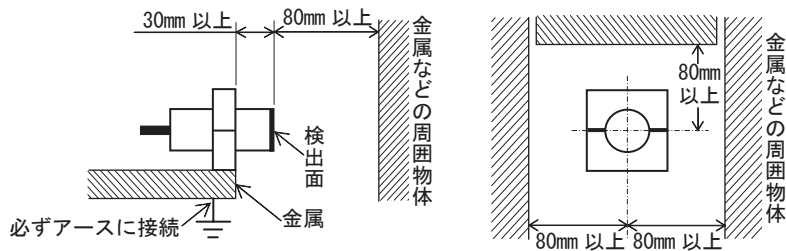
出力回路



取扱い上の注意

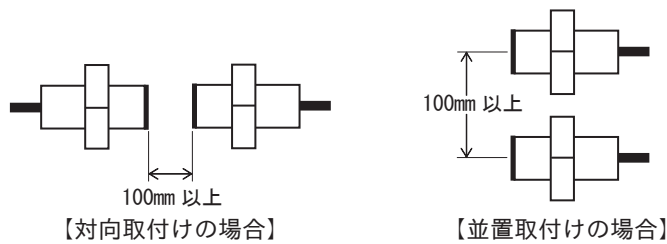
● 周囲金属の影響

近接センサの周囲に金属（物体）がある時は、下図に示す値以上に離してご使用下さい。



● 相互干渉

同一品を 2 個以上使用される時は、相互干渉防止の為、下図に示す値以上の間隔をあけてご使用下さい。



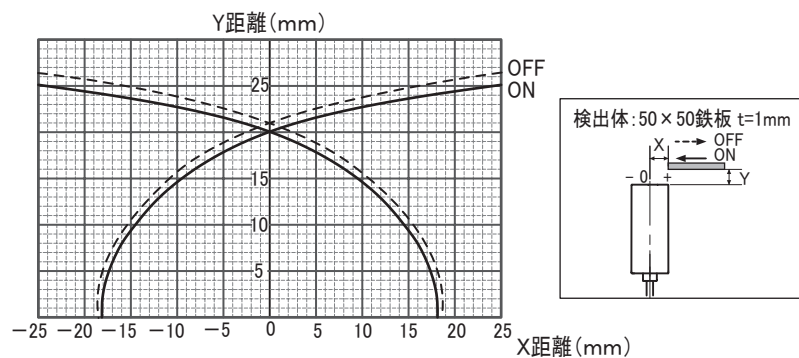
● 取付

ケースの締め付けトルクは 0.5Nm 以下として下さい。

● その他注意事項に関しましては近接センサー一般使用上のご注意をご参照下さい。

特性グラフ(代表例)

検出領域図



※他の詳細な仕様については、仕様書をご参照下さい。