



□形式一覧

ノーマルオープン	CDS-SR5V
ノーマルクローズ	CDS-SR5V1

用途

- ◇ 米、穀物、ヌカ、木材等の有無検出
- ◇ 薬品、水などのレベル検出
- ◇ 包装内の食品の有無検出

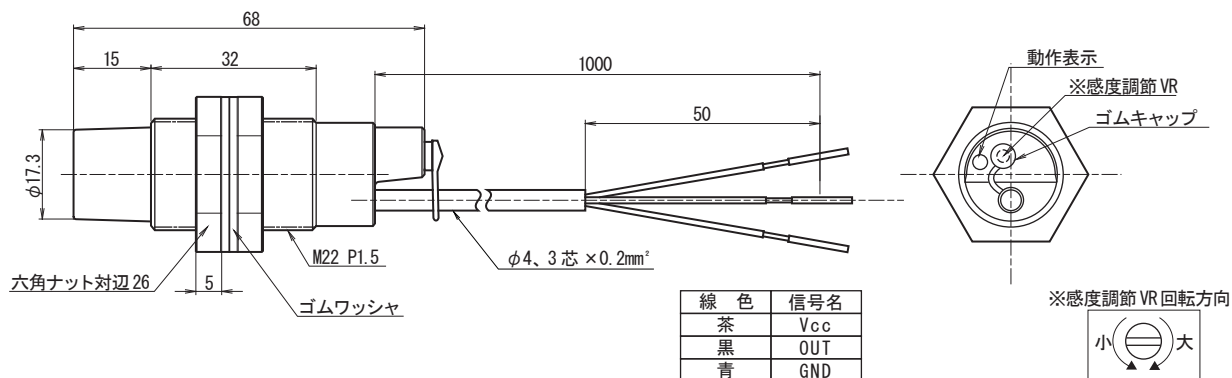
特長

- 高感度の静電容量形近接センサのため、材質を選ばず、ほとんどの物体を検出できます。
- 外形が M22 P1.5 の樹脂ねじになっているため、取付及び位置調整が容易に行えます。
- 18 回転トリマポテンショメータにて感度の調整が可能です。
- 内部は樹脂充填構造になっているため、堅牢です。
- シールドタイプのため、金属に埋め込んでも使用できます。

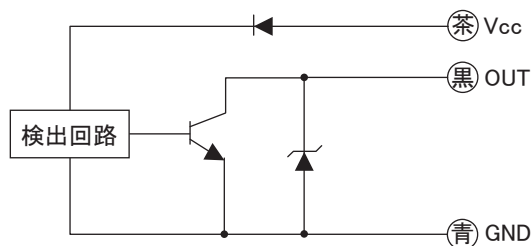
定格／性能

形 式	CDS-SR5V	CDS-SR5V1
検 出 面	前 面	
検 出 距 離	5mm	
応 差	検出距離の 10%以下	
検出距離可変範囲	2.5 ~ 5mm	
標準検出体	50×50mm、板厚 1mm 接地された金属	
電 源 電 圧	DC12V ~ 24V (使用電圧範囲 : DC10V ~ 30V)	
消 費 電 流	DC10mA 以下	
出 力	NPN トランジスタ オープンコレクタ DC30V DC50mA 以下	
出力残留電圧	DC1V 以下 (負荷電流 DC50mA)	
動 作 形 態	ノーマルオープン (検出物有りで出力 ON)	ノーマルクローズ (検出物有りで出力 OFF)
動 作 表 示	赤色 LED (出力 ON 時点灯)	
応 答 周 波 数	50Hz 以上	
使用温度範囲	-10 ~ 55°C (保存時 : -15 ~ 60°C)	
使用湿度範囲	35 ~ 95%RH (保存時 : 35 ~ 95%RH)	
耐 電 圧	AC500V 50/60Hz 1 分間 (充電部一括とケース間)	
絶 縁 抵 抗	50MΩ 以上 DC500V メガにて (充電部一括とケース間)	
耐 振 動	耐久 : 10 ~ 55Hz 復振幅 1.5mm X.Y.Z 方向各 2 時間 (非通電時)	
耐 衝 撃	耐久 : 500m/s ² (約 50G) X.Y.Z 方向各 3 回 (非通電時)	
保 護 構 造	IP65	
ケ ー ス 材 質	ABS 樹脂 (六角ナット :PBT、ゴムワッシャ :NBR)	
ケ ー ブ ル	φ4、3 芯丸形コード (耐油、耐熱) 導体断面積 0.2mm ² 長さ 1m	
重 量	約 52g	
付 属 品	六角ナット (樹脂) 2 個、ゴムワッシャ 2 個、調整用マイナスドライバ 1 本	

外形寸法図



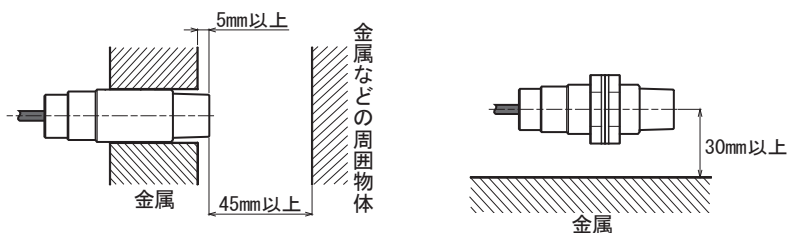
出力回路



取扱い上の注意

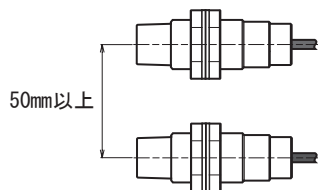
● 周囲金属の影響

近接センサの周囲に金属（物体）がある時は、下図に示す値以上に離してご使用下さい。



● 相互干渉

同一品を2個以上使用される時は、相互干渉防止の為、下図に示す値以上の間隔をあけてご使用下さい。



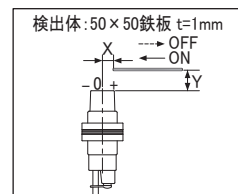
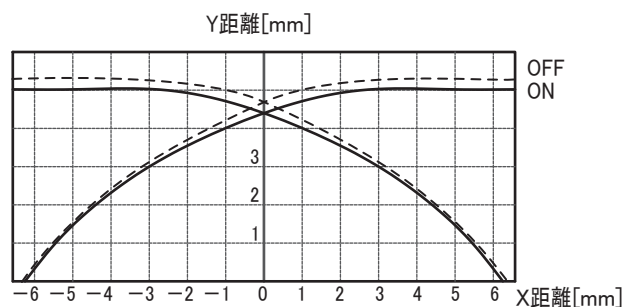
● 取付

ケースの締め付けトルクは0.5Nm以下として下さい。

● その他注意事項に関しましては近接センサー一般使用上のご注意をご参照下さい。

特性グラフ(代表例)

検出領域図



※他の詳細な仕様については、仕様書をご参照下さい。