



## □ 形式一覧

電源電圧:DC12V~24V	CCS-L2
電源電圧:DC5V	CCS-L2-5

## 用 途

- ◇ エレベーター、及びドア等の押しボタンスイッチ（人の指を検出）
- ◇ 各種パネル等を介してのスイッチのON/OFF
- ◇ タンク、パイプ、及び紙パック内の液体有無検出

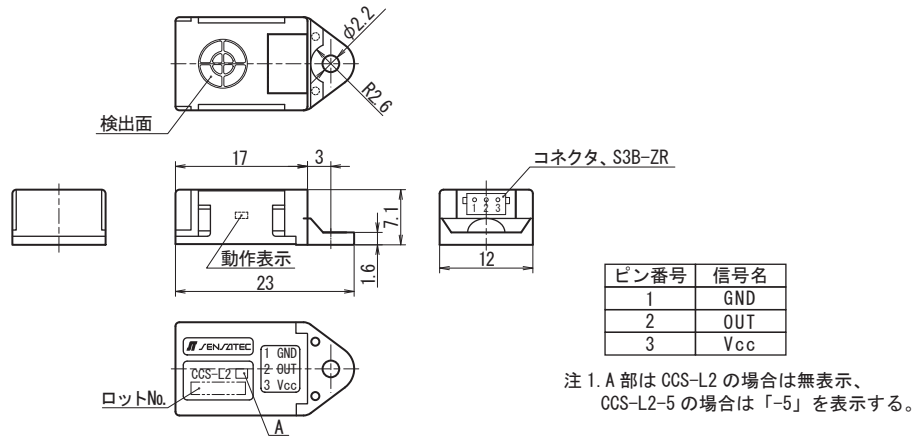
## 特 長

- 高感度の静電容量形近接センサのため、材質を選ばず、ほとんどの物体を検出できます。
- 検出面に誘電率の低い物体がある場合の間接検出が可能です。
- 超小形でフラットタイプのため、スペースや奥行きが無い場所でも容易に取付けが出来ます。
- コネクタ式になっているため、配線が簡単です。

## 定格／性能

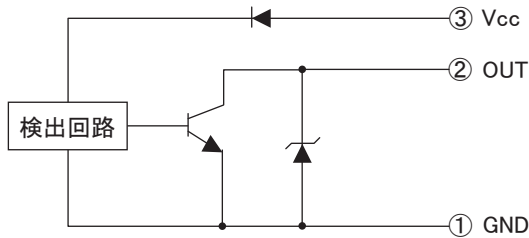
形 式	CCS-L2	CCS-L2-5
検 出 面	上 面	
検 出 距 離	2mm $\begin{matrix} +20\% \\ -10\% \end{matrix}$	
応 差	検出距離の 15% 以下	
設 定 距 離	0 ~ 1.5mm	
標 準 検 出 体	18×25mm、板厚 1mm 接地された金属	
電 源 電 圧	DC12V ~ 24V (使用電圧範囲 : DC10.8V ~ 26.4V)	DC5V (使用電圧範囲 : DC4.75V ~ 5.5V)
消 費 電 流	DC15mA 以下	DC10mA 以下
出 力	NPN トランジスタ オープンコレクタ DC30V DC50mA 以下	
出力残留電圧	DC1V 以下 (負荷電流 DC50mA)	
動 作 形 態	ノーマルオープン (検出物有りで出力 ON)	
動 作 表 示	赤色 LED (出力 ON 時点灯)	
応 答 周 波 数	100Hz 以上	
使用温度範囲	-10 ~ 55°C (保存時 : -15 ~ 60°C) (ただし氷結、結露しないこと)	
使用湿度範囲	35 ~ 90%RH (保存時 : 35 ~ 90%RH) (ただし結露しないこと)	
耐 電 圧	AC500V 50/60Hz 1 分間 (充電部一括とケース間)	
絶 縁 抵 抗	50MΩ 以上 DC500V メガにて (充電部一括とケース間)	
耐 振 動	耐久 : 10 ~ 55Hz 複振幅 1.5mm X.Y.Z 方向各 2 時間 (非通電時)	
耐 衝 撃	耐久 : 500m/s <sup>2</sup> (約 50G) X.Y.Z 方向各 3 回 (非通電時)	
保 護 構 造	IP40	
ケ ー ス 材 質	ポリアリレート樹脂	
コ ネ ク タ	コネクタ : S3B-ZR-SM4A-TF (3ピン) (日本圧着端子製造(株)製) 【接続】ハウジング : ZHR-3、コンタクト : SZH-002T-P0.5 (日本圧着端子製造(株)製)	
重 量	約 2g	
オプション(別売)	コネクタハーネス : SZH-3-300	

## 外形寸法図

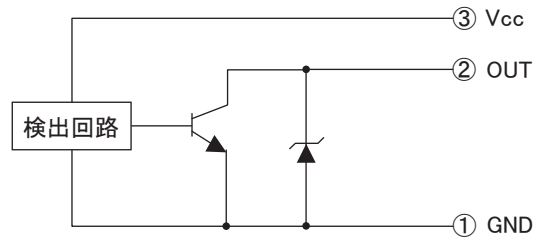


## 出力回路

CCS-L2



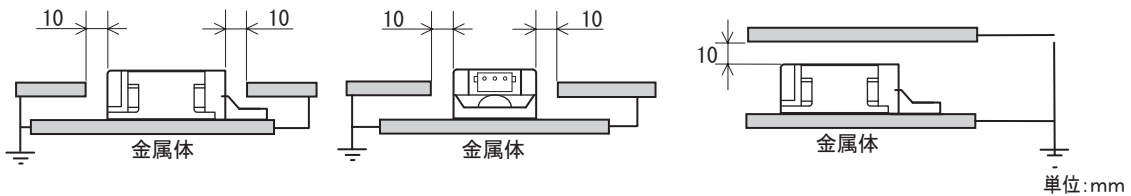
CCS-L2-5



## 取扱い上の注意

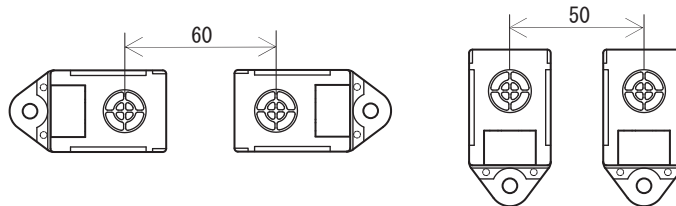
### ● 周囲金属の影響

近接センサの周囲に金属（物体）がある時は、下図に示す値以上に離してご使用下さい。



### ● 相互干渉

同一品を 2 個以上使用される時は、相互干渉防止の為、下図に示す値以上の間隔をあけてご使用下さい。

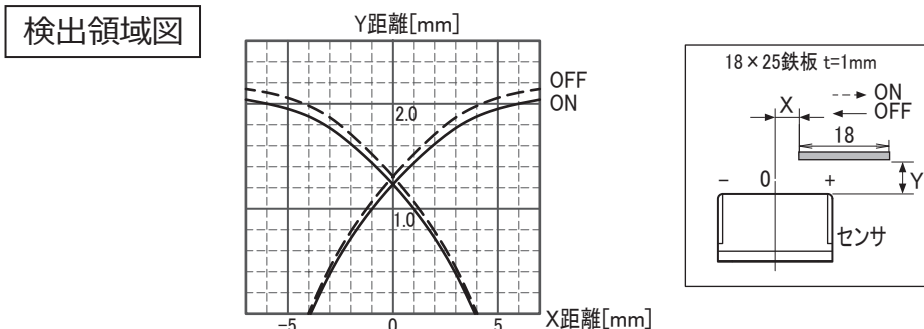


### ● 取付

ケースの締め付けトルクは 0.5Nm 以下として下さい。

### ● その他注意事項に関しましては近接センサー一般使用上のご注意をご参照下さい。

## 特性グラフ(代表例)



※他の詳細な仕様については、仕様書をご参照下さい。