

□形式一覧

N極検出	MGP-CN701
S極検出	MGP-CS701
両極検出	MGP-CW701

用 途

- ◇ 磁石の検出
- ◇ 無人搬送車の誘導

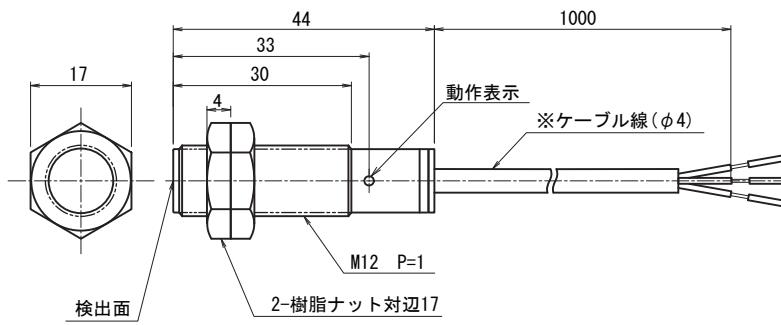
特 長

- 磁気収束機構(特許)を用いているため、周囲温度等に対し非常に安定します。
- 特に磁気収束機構を用いているため、ゴムベルト磁石等の広い面積で弱い磁束を発生する検出体に対しては検出距離を長く取れ、優位です。
- 検出磁極はN極、S極、両極検出用を用意していますので、ご使用に応じて選択していただけます。
- 動作表示灯付きのため、動作の確認が容易です。
- 電源逆接続防止ダイオード、及び出力サージ保護ダイオード付きです。
- 他社製の検出感度 500 μ T の相当品です。

定格／性能

形 式	MGP-CN701	MGP-CS701	MGP-CW701
検 出 面	前 面		
検 出 感 度	700 μ T \pm 100 μ T		700 μ T \pm 150 μ T
電 源 電 圧	DC12V \sim 24V (使用電圧範囲 : DC10V \sim 30V)		
消 費 電 流	DC20mA 以下		
出 力	NPNトランジスタ オープンコレクタ DC30V DC50mA 以下		
出力残留電圧	DC1V 以下 (負荷電流 50mA)		
動 作 形 態	ノーマルオープン (磁界有りで出力 ON)		
動 作 表 示	赤色 LED (出力 ON 時点灯)		LED N 極検出時 : 赤色 S 極検出時 : 緑色
応 答 時 間	300 μ s 以下		
ヒステリシス	75 μ T 以下 (30 \times 30 \times t1.5mm ゴム板磁石による)		100 μ T 以下 (30 \times 30 \times t1.5mm ゴム板磁石による)
検 出 極 性	N 極	S 極	N 極、S 極
参考検出距離	42mm (※MG50-1 シリーズ)		
使用設定距離	5 \sim 30mm (※MG50-1 シリーズ)		
使用温度範囲	-10 \sim 60 $^{\circ}$ C (保存時 : -20 \sim 65 $^{\circ}$ C)		
使用湿度範囲	90%RH 以下 (保存時 : 90%RH 以下)		
耐 電 圧	AC500V 50/60Hz 1 分間 (充電部一括とケース間)		
絶 縁 抵 抗	100M Ω 以上 DC500V メガにて (充電部一括とケース間)		
耐 振 動	耐久 : 10 \sim 55Hz 復振幅 1.5mm X,Y,Z 方向各 2 時間 (非通電時)		
耐 衝 撃	耐久 : 500m/s ² (約 50G) X,Y,Z 方向各 3 回 (非通電時)		
保 護 構 造	IP65		
ケ ー ス 材 質	ABS 樹脂 (ナット : ABS/PC アロイ樹脂)		
ケ ー ブ ル	ϕ 4 丸形コード (耐油、耐熱) 導体断面積 0.2mm ² 長さ 1m		
ケ ー ブ ル 芯 数	3 芯		4 芯
重 量	約 30g		

外形寸法図



MGP-CN701, MGP-CS701

※3芯×0.2mm²

線色	信号名
茶	Vcc
黒	OUT
青	GND

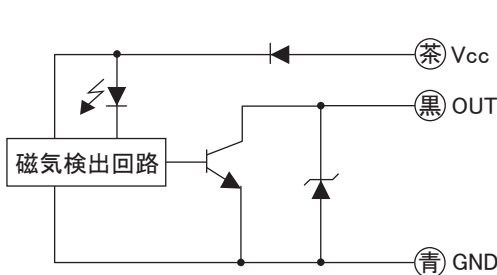
MGP-CW701

※4芯×0.2mm²

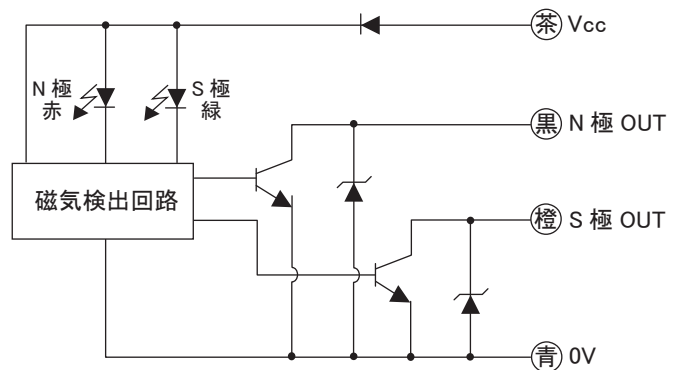
線色	信号名
茶	Vcc
黒	N極 OUT
橙	S極 OUT
青	0V

出力回路

MGP-CN701, MGP-CS701

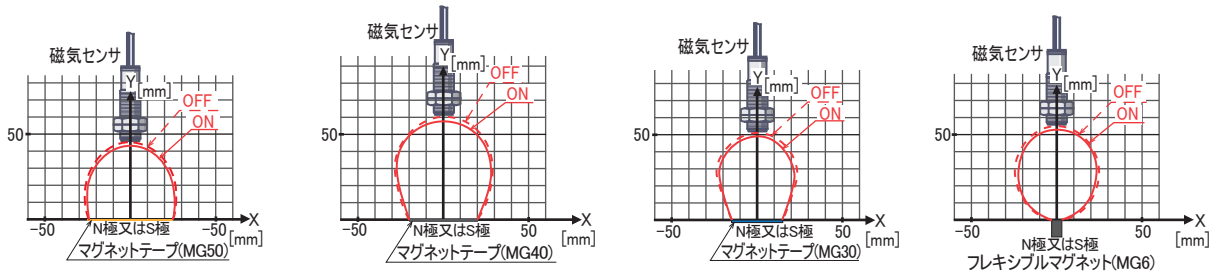


MGP-CW701

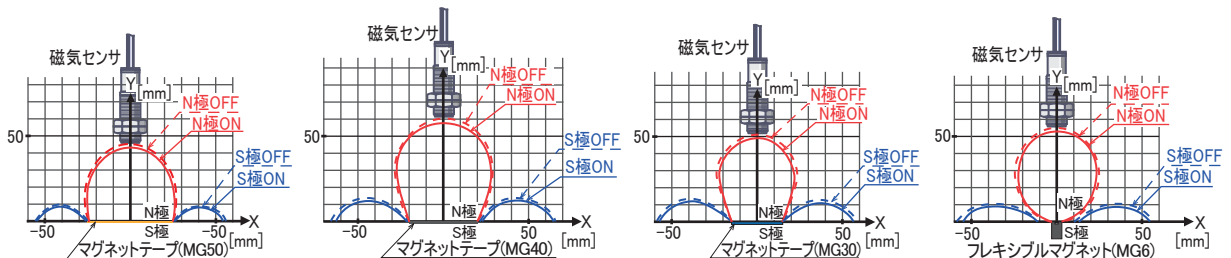


検出領域図と逆極性磁束の注意点(代表例)

MGP-CN701, MGP-CS701



MGP-CW701



取扱い上の注意

1. 当磁気センサの取付け部や周辺に磁性体がある場合は当磁気センサとマグネットテープの距離以上に離し、十分に検出特性を確認の後にご使用下さい。
2. 磁気センサの取付け付近に残留磁気を持った磁性金属がありますと検出特性が変化します。充分確認後ご使用下さい。
3. 付属ナットを使用して、0.5Nm以下のトルクで締め付けて下さい。
4. その他注意事項に関しましては磁気センサー一般使用上のご注意をご参照下さい。

※他の詳細な仕様については、仕様書をご参照下さい。