

□形式一覧

検出感度500 μ T	MGD-QW501
検出感度2000 μ T	MGD-QW202

用途

- ◇ 磁石の検出
- ◇ 無人搬送車の誘導

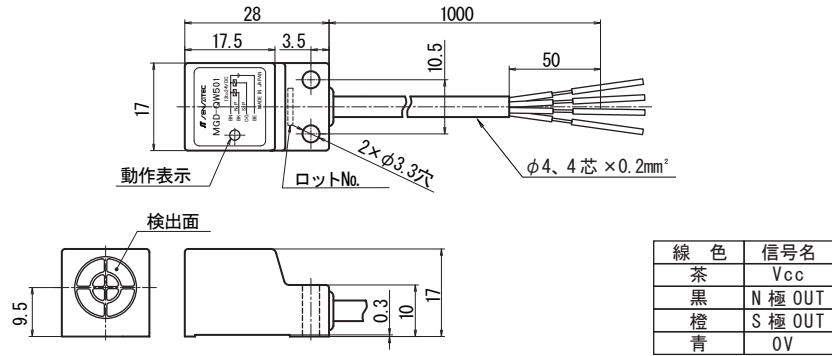
特長

- 磁気収束機構(特許)を用いている為、周囲温度等に対し非常に安定しています。
- 磁気収束機構を用いている為、ゴムベルト磁石等の広い面積で弱い磁束を発生する検出体に対しては検出距離を長く取れ、優位です。
- 検出磁極はN極検出とS極検出を別々に出力しています。
- 電源逆接続防止ダイオード、及び出力サージ保護ダイオード付きです。
- N極検出時：赤色、S極検出時：緑色の動作表示用LEDが付いていますので動作の確認が容易です。

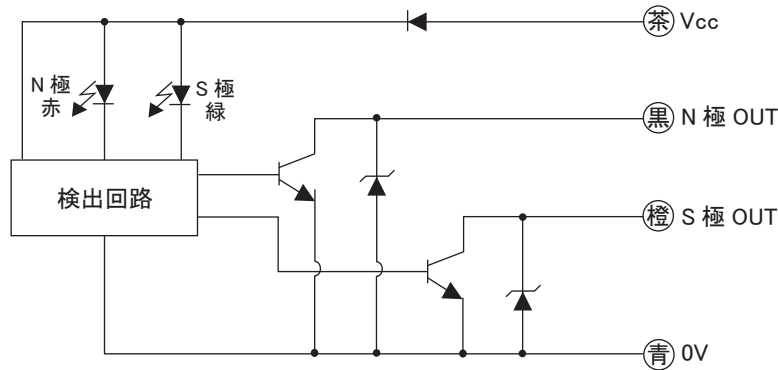
定格／性能

形 式	MGD-QW501	MGD-QW202
検 出 面	前 面	
検 出 感 度	500 μ T \pm 150 μ T	2000 μ T \pm 400 μ T
電 源 電 圧	DC12V \sim 24V (使用電圧範囲：DC10V \sim 30V) リップル1%以下	
消 費 電 流	DC20mA 以下	
出 力	NPNトランジスタ オープンコレクタ DC30V DC50mA 以下	
出力残留電圧	DC1V 以下 (負荷電流 DC50mA)	
動 作 形 態	ノーマルオープン (磁界有りON)	
動 作 表 示	LED N極検出時：赤 S極検出時：緑	
応 答 時 間	300 μ s 以下	
ヒステリシス	75 μ T 以下 (30 \times 30 \times t1.5mmゴム板磁石による)	350 μ T 以下 (30 \times 30 \times t1.5mmゴム板磁石による)
検 出 極 性	N 極、S 極	
参考検出距離	52mm (※MG50-1 シリーズ)	25mm (※MG40-1R5 シリーズ)
使用設定距離	5 \sim 37mm (※MG50-1 シリーズ)	5 \sim 18mm (※MG40-1R5 シリーズ)
使用温度範囲	-10 \sim 60 $^{\circ}$ C (保存時：-20 \sim 65 $^{\circ}$ C)	
使用湿度範囲	95%RH 以下 (保存時：95%RH 以下)	
耐 電 圧	AC500V 50/60Hz 1 分間 (充電部一括とケース間)	
絶 縁 抵 抗	100M Ω 以上 DC500V メガにて (充電部一括とケース間)	
耐 振 動	耐久：10 \sim 55Hz 復振幅 1.5mm X,Y,Z 方向各 2 時間 (非通電時)	
耐 衝 撃	耐久：500m/s ² (約 50G) X,Y,Z 方向各 3 回 (非通電時)	
保 護 構 造	IP67	
ケ ー ス 材 質	ABS 樹脂	
ケ ー ブ ル	ϕ 4、4 芯丸形コード (耐油、耐熱) 導体断面積 0.2mm ² 長さ 1m	
重 量	約 32g	

外形寸法図

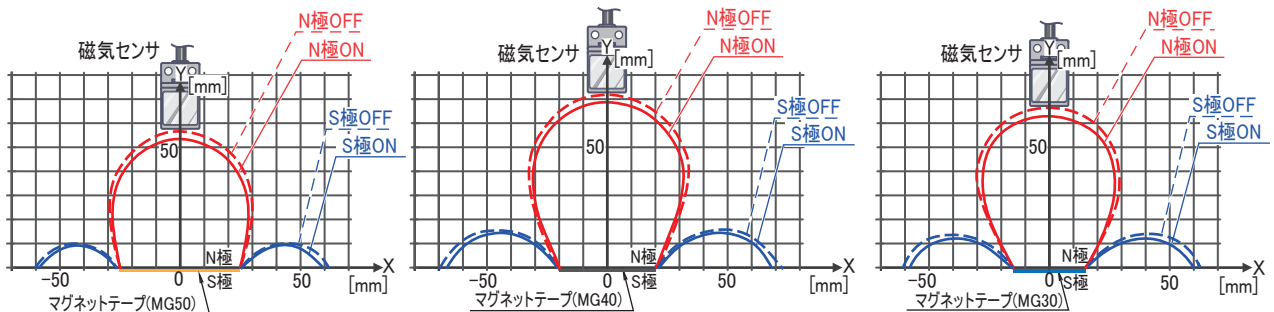


出力回路



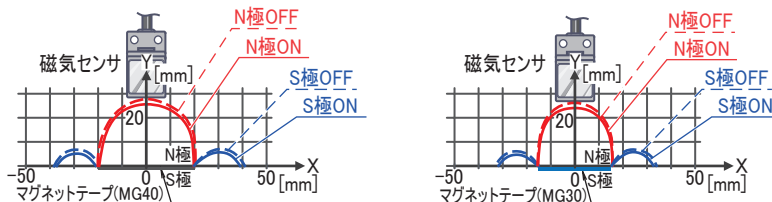
検出領域図と逆極性磁束の注意点 (代表例)

MGD-QW501



※MGD-QW501をご使用の場合、高さ20mm以下で使用されますと、異なる極性を検出する可能性があります。

MGD-QW202



※MGD-QW202をご使用の場合、高さ7mm以下で使用されますと、異なる極性を検出する可能性があります。

取扱い上の注意

1. 磁気センサの取付けに於いて、取付け部の材料が磁性金属の場合は検出感度が大きく変化する場合があります。その場合取付け面からおよそ40mm以上浮かして取付け、検出特性を確認後、ご使用下さい。
2. 磁気センサの取付け近辺に残留磁気を持った磁性金属がありますと検出特性が変化します。充分確認後ご使用下さい。
3. その他注意事項に関しましては磁気センサー一般使用上のご注意をご参照下さい。

※他の詳細な仕様については、仕様書をご参照下さい。