

## □形式一覧

	検出面:前面	検出面:上面
ノーマルオープン	MGD-F8	MGD-F8U
ノーマルクローズ	MGD-F81	MGD-F8U1

## 用 途

- ◇ マグネットを用いた加工機等の位置決め
- ◇ スペースが無く、狭い場所での磁気検出
- ◇ マグネットを用いた金属パレット、移動テーブルの位置検出

## 特 長

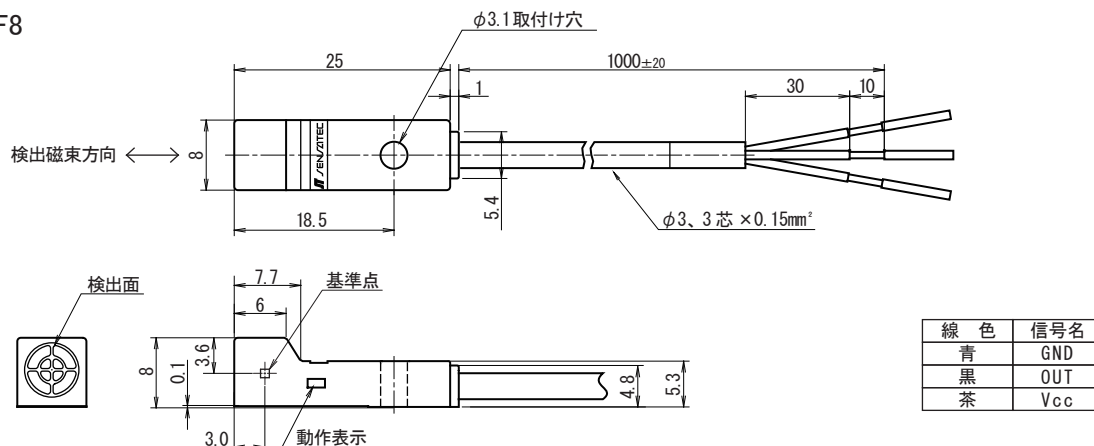
- 取付は M3 ネジ 1 個で簡単に取付けができます。
- モールドタイプのため、水のかかる場所でも安心してご使用いただけます。
- 小形フラット磁気センサのため、スペースの無い場所でも容易に取付けができます。

## 定格／性能

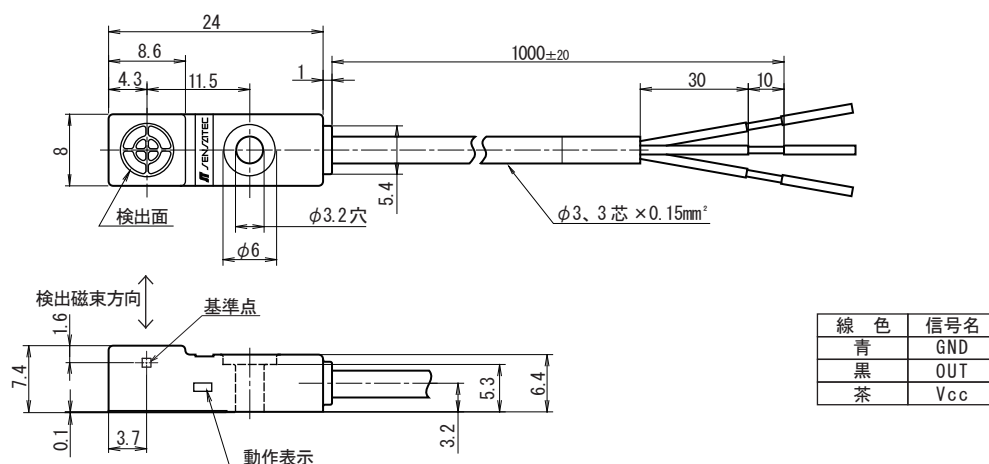
形 式	MGD-F8	MGD-F81	MGD-F8U	MGD-F8U1
検 出 面	前 面		上 面	
検 出 感 度	検出：3.5mT (35G) 以上 (基準点に於いて) 復帰：0.3mT (3G) 以下 (基準点に於いて)			
電 源 電 圧	DC12V ~ 24V (使用電圧範囲：DC10V ~ 30V)			
消 費 電 流	DC10mA 以下			
出 力	NPN トランジスタ オープンコレクタ DC30V DC50mA 以下			
出力残留電圧	DC1V 以下 (負荷電流 DC50mA)			
動 作 形 態	ノーマルオープン (磁界有りで出力 ON)	ノーマルクローズ (磁界有りで出力 OFF)	ノーマルオープン (磁界有りで出力 ON)	ノーマルクローズ (磁界有りで出力 OFF)
動 作 表 示	赤色 LED (出力 ON 時点灯)			
応 答 周 波 数	400Hz 以上			
使用温度範囲	-10 ~ 70°C (保存時：-25 ~ 80°C)			
使用湿度範囲	35 ~ 95%RH (保存時：35 ~ 95%RH)			
耐 電 圧	AC1000V 50/60Hz 1 分間 (充電部一括とケース間)			
絶 縁 抵 抗	50MΩ 以上 DC500V メガにて (充電部一括とケース間)			
耐 振 動	耐久：10 ~ 55Hz 復振幅 1.5mm X.Y.Z 方向各 2 時間 (非通電時)			
耐 衝 撃	耐久：1000m/s <sup>2</sup> (約 100G) X.Y.Z 方向各 10 回 (非通電時)			
保 護 構 造	IP67			
ケ ー ス 材 質	ポリアリレート樹脂			
ケ ー ブ ル	φ3、3 芯丸形コード (耐油、耐熱) 導体断面積 0.15mm <sup>2</sup> 長さ 1m			
重 量	約 17g			
オプション(別売)	取付金具：PMS-F2R5S			

## 外形寸法図

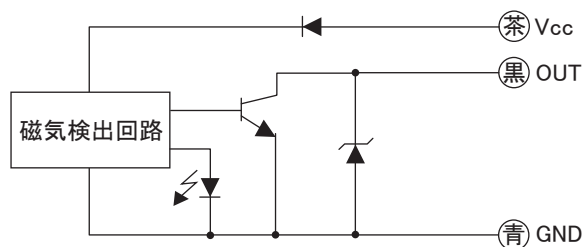
MGD-F8



MGD-F8U

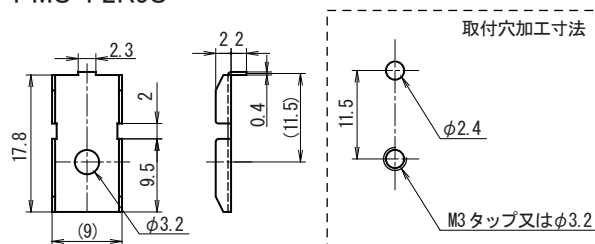


## 出力回路



## 取付け金具(別売)

PMS-F2R5S



## 参考検出距離

形式	材質	検出距離	復帰距離
MG10-10-T	ネオジム	約 34mm	約 35mm
MG10-10-F	フェライト	約 21mm	約 22mm

## 取扱い上の注意

1. 先端の検出面より 15mm 以内には磁性金属を避けて下さい。
2. 磁気センサの取付けに於いて、取付け部の材料が磁性金属の場合は検出感度が大きく変化する場合があります。十分な距離を離し検出特性を確認後、ご使用ください。
3. 磁気センサの取付け近辺に残留磁気を持った磁性金属がありますと検出特性が変化します。充分確認後ご使用下さい。
4. その他注意事項に関しましては磁気センサー一般使用上のご注意をご参照下さい。

※他の詳細な仕様については、仕様書をご参照下さい。