

形 MGA-FN501SD/FS501SD 高感度アナログ（デジアナ）出力磁気センサ



形式一覧	検出極性
MGA-FN501SD	N 極
MGA-FS501SD	S 極

用途

◇ 無人搬送車の誘導

特長

- 3つの進行モード（直進モード・左分岐モード・右分岐モード）から選択可能です。
- ガイドテープと無人搬送車（AGV）の位置をその偏差に比例したアナログ電圧で出力します。
- ガイドテープから無人搬送車（AGV）が脱線した場合はその信号を出力します。

定格 / 性能

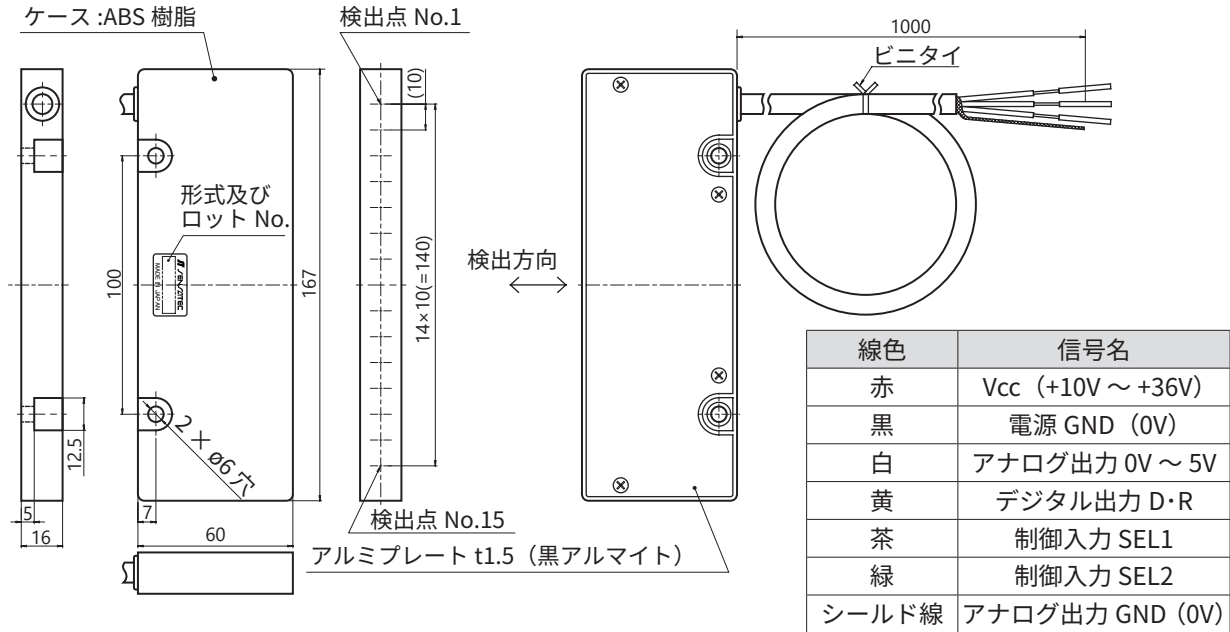
形 式	MGA-FN501SD	MGA-FS501SD
検 出 面	前面	
検 出 感 度	500 μ T \pm 100 μ T (30 \times 30 \times t1.5mm ゴム板磁石による)	
検 出 極 性	N 極	S 極
参考検出距離	47mm (※ MG50-1 シリーズに於いて)	
使用設定距離	5 ~ 35mm (※ MG50-1 シリーズに於いて)	
電 源 電 圧	DC10V 以上 ~ 36V 未満 リップル 5%以下	
消 費 電 流	DC140mA 以下 (DC12V 時) DC80mA 以下 (DC24V 時)	
出 力	アナログ出力：DC0V ~ 5V 出力インピーダンス 10 Ω 、許容負荷抵抗 2k Ω 以上 デジタル出力：NPN トランジスタオープンコレクタ、DC30V DC50mA 以下	
出力残留電圧	デジタル出力 DC0.5V 以下 (負荷電流 DC50mA)	
脱線警報出力	※ D・R 出力“ H”、アナログ出力 DC0V	
検出点数/ピッチ	15 点 /10mm	
応 答 時 間	5ms 以下	
ヒステリシス	30 μ T 以下 (30 \times 30 \times t1.5mm ゴム板磁石による)	
使用温度範囲	-10 ~ 60°C (保存時：-20 ~ 70°C) (結露しないこと)	
使用湿度範囲	95% RH 以下 (保存時：95% RH 以下) (結露しないこと)	
耐 電 圧	AC500V 50/60Hz 1 分間 (充電部一括とケース間)	
絶 縁 抵 抗	100M Ω 以上 DC500V メガにて (充電部一括と取付金具間)	
耐 振 動	耐久：10 ~ 55Hz 復振幅 1.5mm、X,Y,Z 方向各 2 時間 (非通電時)	
耐 衝 撃	耐久：500m/s ² (約 50G) X,Y,Z 方向各 3 回 (非通電時)	
保 護 構 造	IP67	
ケ ー ス 材 質	ケース：ABS 樹脂 アルミプレート t1.5 (黒アルマイト)	
ケ ー ブ ル	ϕ 7.2、6 芯 (シールド付き) 丸形コード (耐油) 導体断面積 0.5mm ² 絶縁体外径 1.8mm、長さ 1m	

制御入力

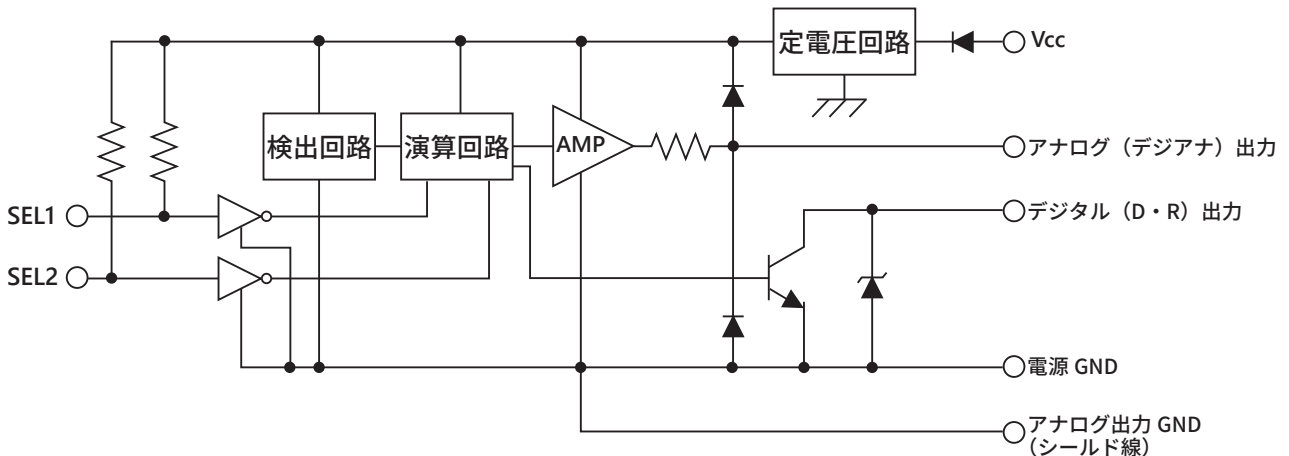
SEL 1	L	L	H	H
SEL 2	L	H	L	H
モード	直進モード	右分岐モード	左分岐モード	機能停止

L = 0V 接続, H = 端子オープン

外形寸法図

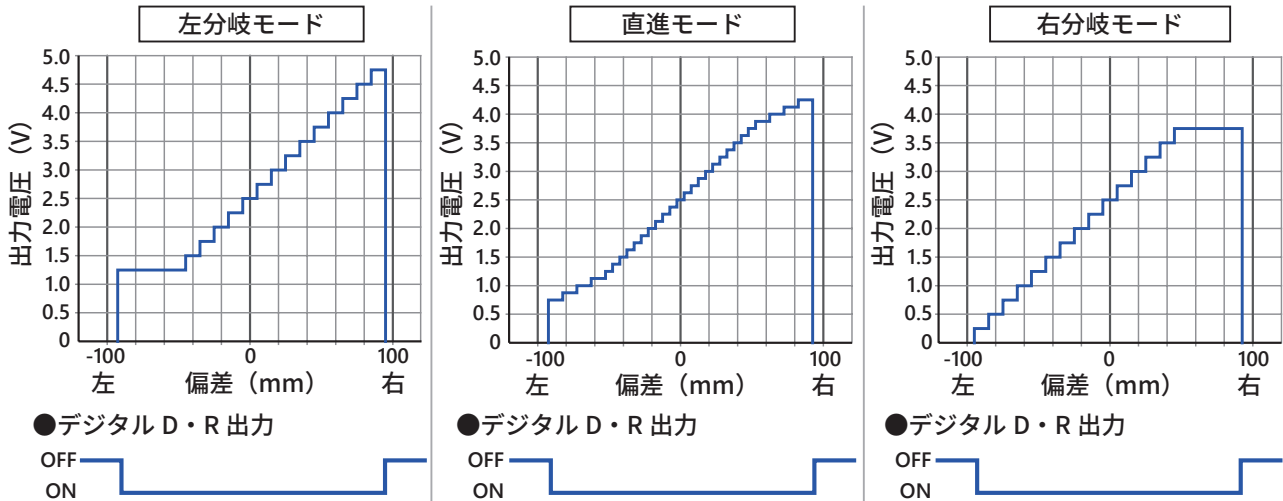


出力回路



特性グラフ (代表例)

アナログ電圧出力レベルとデジタル D・R 出力



偏差出力特性とゲート出力特性 (MG50 使用、動作距離 30mm 時)

取扱い上の注意

1. 注意事項は、無人搬送車用磁気センサの「一般使用上のご注意」を参照下さい。

※他の詳細な仕様については、仕様書をご参照下さい。