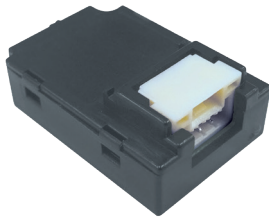


# 形 MGS-CB101V/CB101M 小形超高感度磁気センサ



形式一覧	出力残留電圧
MGS-CB101V	DC5.6V
MGS-CB101M	DC1V 以下

## 用途

- ◇ 磁気記録媒体への磁気監視
- ◇ ゲーム機器などにおける磁石による不正の監視

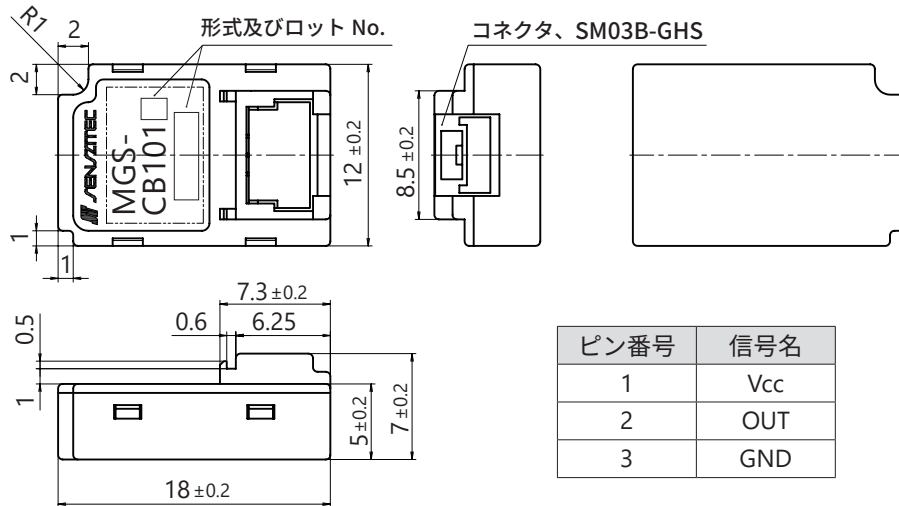
## 特長

- 電源投入時に周囲磁気の影響を取り除くオフセットキャンセル機能付です。
- 高感度により、センサ 1 個で広い検出領域をカバーできます。
- ロック付コネクタを搭載していますので、コネクタの抜けを防止できます。
- 接点の接触不良や誤動作等がありません。
- オープンコレクタ・ノーマルクローズタイプですので、ハーネスの断線や接触不良の監視が容易です。
- MGS-CB101V は、出力残留電圧が DC5.6V のため、センサの配線カットや短絡による不正も監視できます。
- N 極、S 極とも検出します。

## 定格 / 性能

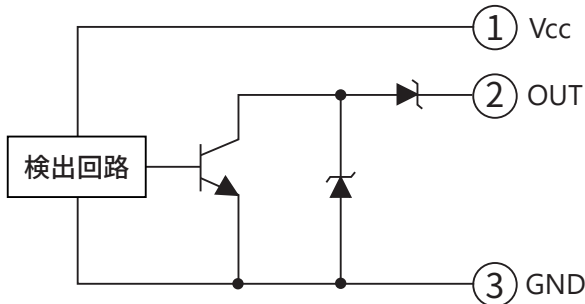
形 式	MGS-CB101V	MGS-CB101M
検 出 感 度	100 $\mu$ T (20 × 20 × t10 ネオジム磁石を用いた場合)	
検 出 領 域	$\phi$ 290 (50mm 離れた検出領域、25°C、20 × 20 × t10 ネオジム磁石にて)	
応 答 時 間	100ms 以下	
電 源 電 圧	DC12V (使用電圧範囲 DC10.8V ~ 13.2V)	
消 費 電 流	DC12V 時 : DC10mA 以下	
出 力	NPN トランジスタ オープンコレクタ DC30V DC20mA 以下	NPN トランジスタ オープンコレクタ DC30V DC30mA 以下
出力残留電圧	約 DC5.6V (負荷電流 DC20mA 時)	DC1V 以下 (負荷電流 DC30mA 時)
動 作 形 態	ノーマルクローズ (磁界有り OFF)	
応 差	検出距離の 10% 以下	
回 路 保 護	出力サージ吸収ツェナーダイオード付	
使用温度範囲	-10 ~ 60°C (保存時 : -20 ~ 70°C) (ただし氷結、結露しないこと)	
使用湿度範囲	85% RH 以下 (保存時 : 85% RH 以下) (ただし結露しないこと)	
耐 振 動	耐久 : 10 ~ 55Hz 複振幅 1.5mm X.Y.Z 方向各 2 時間 (非通電時)	
耐 衝 撃	耐久 : 500m/s <sup>2</sup> (約 50G) X.Y.Z 方向各 10 回 (非通電時)	
耐 電 圧	AC500V 50/60Hz 1 分間 (充電部一括とケース間)	
絶 縁 抵 抗	100M $\Omega$ 以上 DC500V メガにて (充電部一括とケース間)	
保 護 構 造	IP50	
ケ ー ス 材 質	ABS 樹脂	
コ ネ ク タ	コネクタ : SM03B-GHS (3 ピン) (日本圧着端子製造(株)製) 【接続】ハウジング : GHR-03V-S、コンタクト : SSSL-002T-P0.2 (日本圧着端子製造(株)製)	
重 量	約 0.9g	

## 外形寸法図

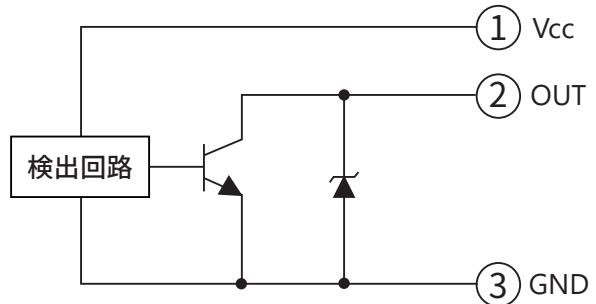


## 出力回路

MGS-CB101V

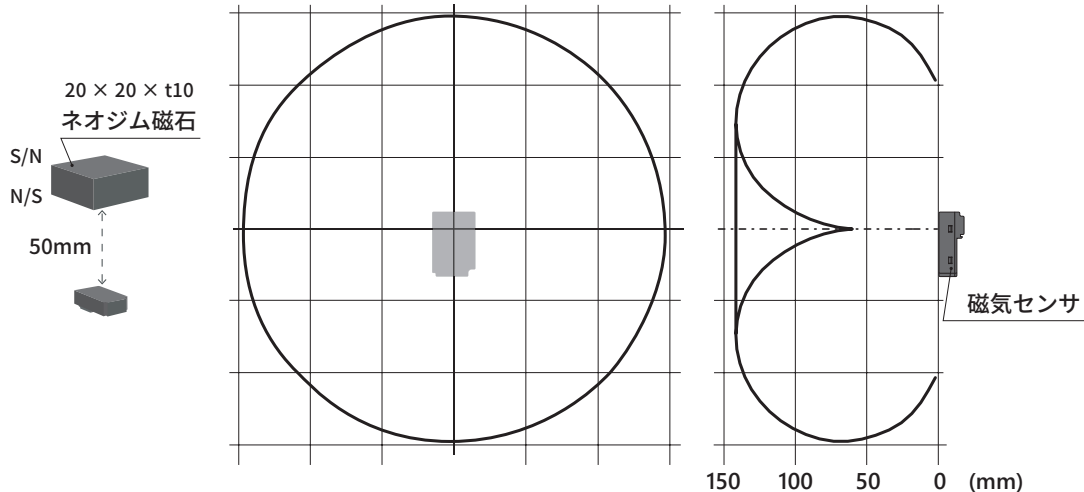


MGS-CB101M



## 参考エリア検出図（代表例）

（距離 50mm 離れた検出範囲、25°C）



## 取扱い上の注意

1. 電源投入後にセンサの向きを変えると、検出感度が変わりますのでご注意ください。
2. 磁気検出能力は取付面と取付反対面は同様です。
3. 非常に高感度なセンサです。取付部周辺の発生磁気や残留磁気を充分確認してご使用下さい。
4. 磁石の形状や磁石の程度によって検出感度は変化します。充分ご確認の上ご使用下さい。
5. その他注意事項は、磁気センサの「一般使用上のご注意」を参照下さい。

※他の詳細な仕様については、仕様書をご参照下さい。