

# 形 RHT-2 温湿度センサ



形式一覧	標準湿度精度	出力信号
RHT-20A	± 3%	DC4mA ~ 20mA
RHT-20V		DC1V ~ 5V
RHT-21A	± 2%	DC4mA ~ 20mA
RHT-21V		DC1V ~ 5V

## 用途

- ◇ 食品工場の温・湿度管理
- ◇ 空調設備の温・湿度管理
- ◇ クリーンルームの温・湿度管理
- ◇ 楽器の温・湿度管理
- ◇ 温室、醗酵室の温・湿度管理
- ◇ 薬品工場の温・湿度管理
- ◇ 博物館、試料室、倉庫の温・湿度管理
- ◇ 植物工場の温・湿度管理

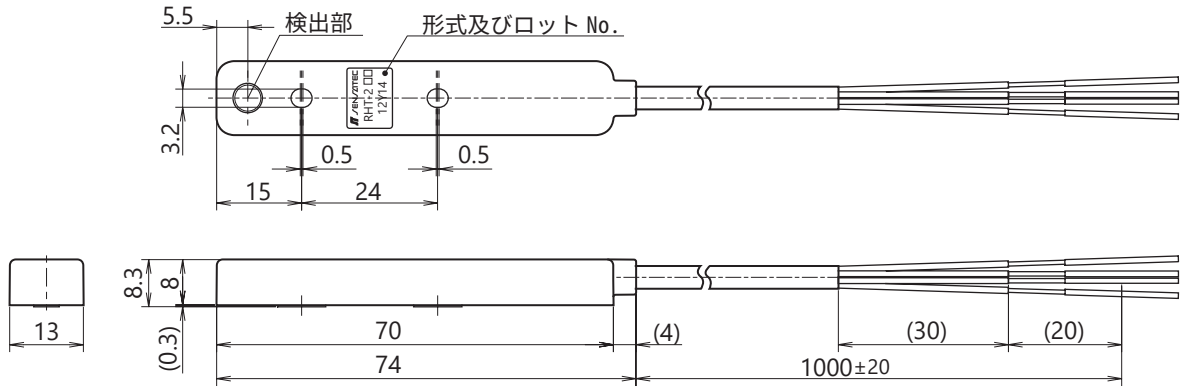
## 特長

- 小形で高精度な温・湿度センサです。
- 計装用信号で使われる DC4 ~ 20mA 出力と DC1 ~ 5V 出力をご用意しています。
- 強固な保護構造により水滴や粉塵のある環境でも安心して使用いただけます。
- 取付けは M3 ネジで簡単に取付けができます。

## 定格 / 性能

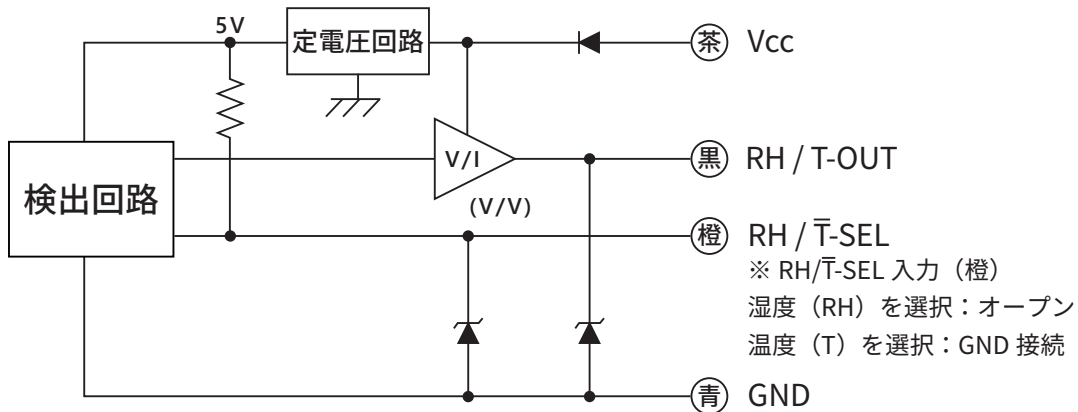
形 式	RHT-20A	RHT-20V	RHT-21A	RHT-21V
検 出 セ ン サ	湿度 / 温度			
測定湿度範囲	0 ~ 100% RH (ただし結露しないこと)			
標準湿度精度	± 3% RH 25°Cに於いて (20 ~ 80% RH)		± 2% RH 25°Cに於いて (20 ~ 80% RH)	
湿度応答速度	30sec			
測定温度範囲	-30°C ~ 80°C (ただし氷結、結露しないこと)			
標準温度精度	± 0.5°C (25°Cに於いて)			
電 源 電 圧	DC12V ~ 24V (使用電圧範囲: DC10V ~ 30V)			
消 費 電 力	400mW 以下		400mW 以下	
消 費 電 流		DC5mA 以下		DC5mA 以下
出 力 信 号	DC4mA ~ 20mA	DC1V ~ 5V	DC4mA ~ 20mA	DC1V ~ 5V
負 荷 抵 抗	300 Ω 以下	100k Ω 以上	300 Ω 以下	100k Ω 以上
保 存 温 度	-30°C ~ 80°C (ただし氷結、結露しないこと)			
保 存 湿 度	95% RH 以下 (ただし結露しないこと)			
耐 電 圧	AC500V 50/60Hz 1 分間 (充電部一括とケース間)			
絶 縁 抵 抗	50M Ω 以上 DC500V メガにて (充電部一括とケース間)			
耐 振 動	耐久: 10 ~ 55Hz 複振幅 1.5mm X.Y.Z 方向各 2 時間 (非通電時)			
対 衝 撃	耐久: 500m/s <sup>2</sup> (約 50G) X.Y.Z 方向各 3 回 (非通電時)			
保 護 構 造	IP64			
ケ ー ス 材 質	PC			
ケ ー ブ ル	φ4、4 芯丸形コード (耐油、耐熱)、導体断面積 0.3mm <sup>2</sup> 、絶縁体外径 1.35mm、長さ 1m			
重 量	約 33g			

## 外形寸法図

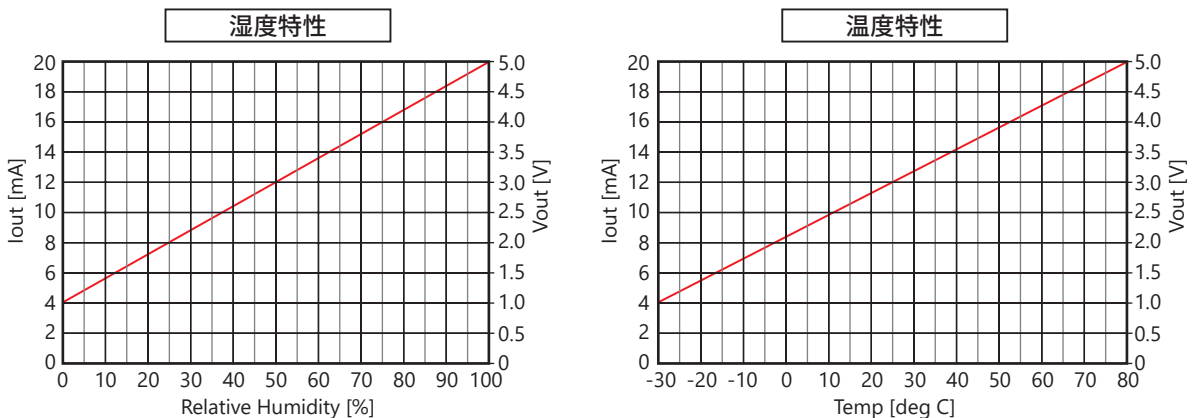


線色	信号名	機能
茶	Vcc	電源電圧
黒	RH/T-OUT	出力信号
橙	RH/ $\bar{T}$ -SEL	RH/T 選択入力
青	GND	GND

## 出力回路



## 特性グラフ (代表例)



## 取扱い上の注意

- センサを使用しない場合は精度を維持するためにも、以下の条件下に保管されることを推奨します。  
温度範囲: 10 ~ 50°C 湿度範囲: 20 ~ 60% RH  
帯電防止のポリエチレン袋 (ライトブルー、ピンクまたはローズカラー) は使用しないで下さい。
- 相対湿度の値は、温度に強く依存します。  
周囲の温・湿度を測定する場合は、取付け面に発熱部品がないことをご確認下さい。
- 電源投入時及び RH/T 選択入力切替え時は、出力信号安定待ち時間として 800ms 以上経過後に読み出しを開始して下さい。
- 取付けは、M3 ナベビスをご使用下さい。締め付けは必ず平座金を用い、ケースの締め付けトルクは 0.32N・m 以下として下さい。
- 当センサのケーブルはセンサ近辺で屈曲させないようにしてご使用下さい。
- その他注意事項は、温湿度センサの「一般使用上のご注意」を参照下さい。  
※他の詳細な仕様については、仕様書をご参照下さい。