

形 ELV-24Y36G 回転・位置センサ (電子ボリューム)



形式一覧	電氣的有効角度
ELV-24Y36G	360°

用途

- ◇ ゲーム用コントローラ
- ◇ 工業用マシン等のペダル踏み込み
- ◇ ジョイスティック
- ◇ パチンコ台ハンドルボリューム

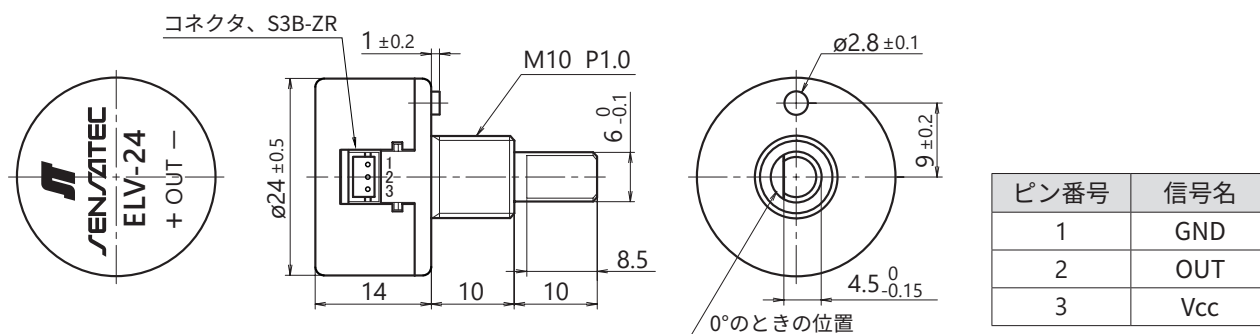
特長

- 磁気センサと磁石との組合せにより、非接触で接点不良が無く長寿命です。
- リニアリティ 1.0%FS 以下の高精度です。
- ELV-24Y は磁気シールドカバーにより、外部からの磁気の影響を受けにくい構造です。
- 360° (エンドレス) のアナログ (デジアナ) リニア出力です。

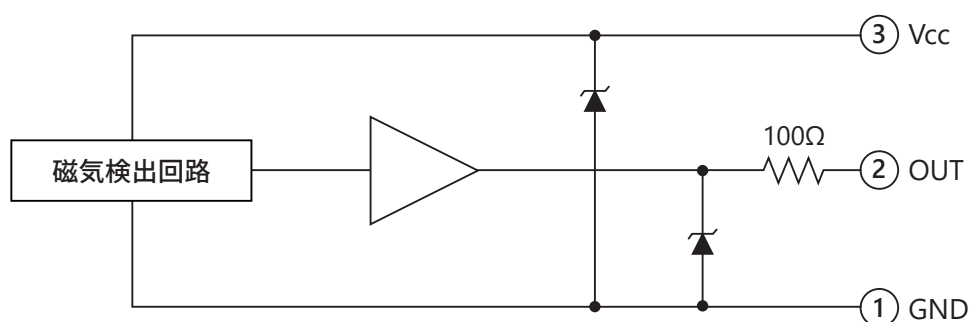
定格 / 性能

形 式	ELV-24Y36G
電氣的有効角度	360°
電 源 電 圧	DC 5 V ± 10%
消 費 電 流	DC 16 mA 以下
出 力 電 圧	DC 0.5 V ~ 4.5 V ± 1% FS
直 線 性	± 1% FS 以下
負 荷 抵 抗	100 k Ω 以上
寿 命	1,000 万回転以上 (常温、無負荷、電氣的有効角度の範囲にて連続 20 回転 / 分以下)
機械的回転角度	360° (エンドレス)
回 転 ト ル ク	1.0 N·cm (0.10 kgf·cm) 以下
シャフト強度 (押し)	9.8 N (1 kgf) 以上
シャフト強度 (引張り)	9.8 N (1 kgf) 以上
使用温度範囲	-10 ~ 60°C (保存時: -15 ~ 65°C) (ただし氷結、結露しないこと)
使用湿度範囲	35 ~ 85% RH (保存時: 35 ~ 85% RH) (ただし結露しないこと)
耐 電 圧	AC 500 V 50/60 Hz 1 分間 (充電部一括と取付け部間)
絶 縁 抵 抗	100M Ω 以上 DC500V メガにて (充電部一括と取付け部間)
耐 振 動	耐久: 10 ~ 55Hz 複振幅 1.5mm X.Y.Z 方向各 2 時間 (非通電時)
耐 衝 撃	耐久: 500m/s ² (約 50G) X.Y.Z 方向 3 回 (非通電時)
保 護 構 造	IP50
ケ ー ス 材 質	ケース: PBT 樹脂、カバー: SPC、シャフト: POM 樹脂
コ ネ ク タ	コネクタ: S3B-ZR-SM2-TF (3 ピン) (日本圧着端子製造(株)製) 【接続】ハウジング: ZHR-3、コンタクト: SZH-002T-P0.5 (日本圧着端子製造(株)製)
重 量	約 13 g
付 属 品	ナット、平ワッシャ、ウェーブワッシャ: 各 1 ケ
オプション(別売)	コネクタハーネス: SZH-3-300

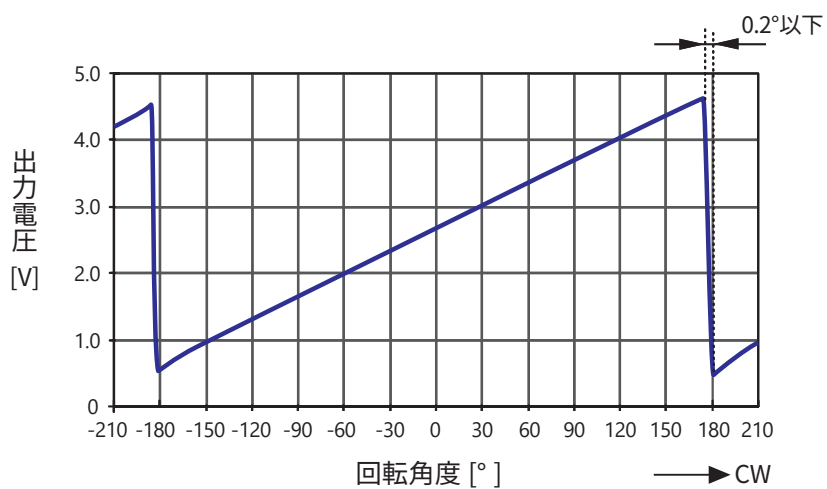
外形寸法図



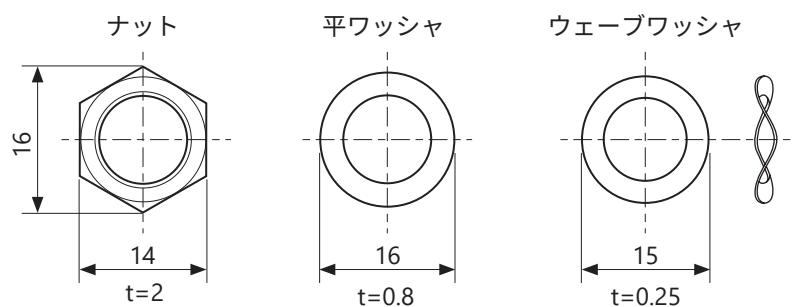
出力回路



出力電圧変化特性（代表例）



付属品



取扱い上の注意

1. 注意事項は、電子ボリュームの「一般使用上のご注意」を参照下さい。

※他の詳細な仕様については、仕様書をご参照下さい。