

形 ELV-24W36G/24W18G 回転・位置センサ (電子ボリューム)



形式一覧	電氣的有効角度
ELV-24W36G	360°
ELV-24W18G	180°

用途

- ◇ フォークリフトのマスト角制御
- ◇ クレーンのブーム角度制御
- ◇ ロボットのアーム角制御

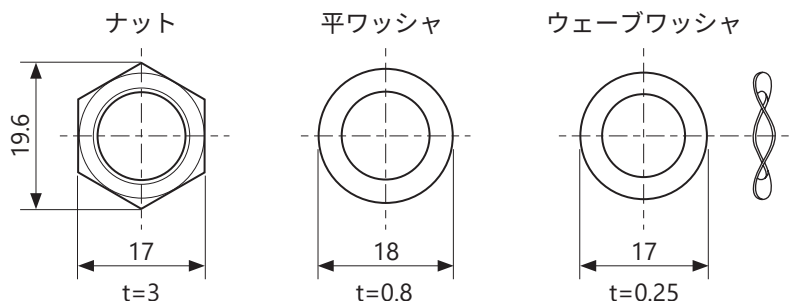
特長

- 磁気センサと磁石との組合せにより、非接触で接点不良が無く長寿命です。
- リニアリティ 1.0%FS 以下の高精度です。
- ELV-24W は磁気シールドカバーにより、外部からの磁気の影響を受けにくい構造です。
- ELV-24W36G は、360° (エンドレス) のアナログ (デジアナ) リニア出力です。
- 絶対角度検出ができるアブソリュート型です。
- IP67 の防水仕様ですので、水のかかる場所でも安心してご使用いただけます。

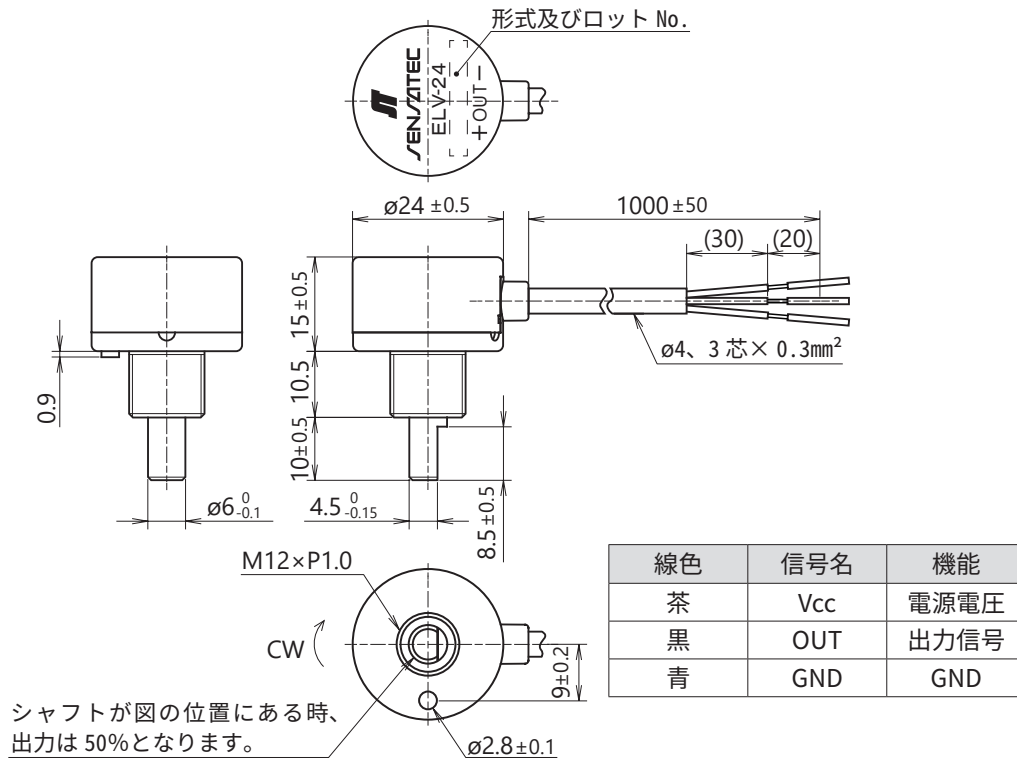
定格 / 性能

形 式	ELV-24W36G	ELV-24W18G
電氣的有効角度	360°	180°
電 源 電 圧	DC5V ± 10%	
消 費 電 流	DC16mA 以下	
出 力 電 圧	DC0.5V ~ 4.5V ± 1% FS	
直 線 性	± 1% FS 以下	
負 荷 抵 抗	100k Ω 以上	
寿 命	1 億回転以上 (常温、無負荷、180 回転 / 分以下)	
機械的回転角度	360° (エンドレス)	
回 転 ト ル ク	1.0N・cm (0.1kgf・cm) 以下	
シャフト強度 (押し)	9.8N (1kgf) 以上	
シャフト強度 (引張り)	9.8N (1kgf) 以上	
使用温度範囲	-20 ~ 70°C (保存時: -25 ~ 75°C) (ただし氷結、結露しないこと)	
使用湿度範囲	35 ~ 95% RH (保存時: 35 ~ 95% RH) (ただし結露しないこと)	
耐 電 圧	AC500V 50/60Hz 1 分間 (充電部一括とケース間)	
絶 縁 抵 抗	100M Ω 以上 DC500V メガにて (充電部一括とケース間)	
耐 振 動	耐久: 10 ~ 55Hz 複振幅 1.5mm X.Y.Z 方向各 2 時間 (非通電時)	
耐 衝 撃	耐久: 500m/s ² (約 50G) X.Y.Z 方向 3 回 (非通電時)	
保護構造	IP67 (ケーブルのシースと電線間を除く)	
ケ ー ス 材 質	ケース: PBT 樹脂、カバー: SPC、シャフト: 黄銅	
ケ ー ブ ル	φ4、3 芯丸形コード (耐油、耐熱)、導体断面積 0.3mm ² 、絶縁体外径 1.5mm、長さ 1m	
重 量	約 40g	
付 属 品	ナット、平ワッシャ、ウェーブワッシャ: 各 1 ヶ	

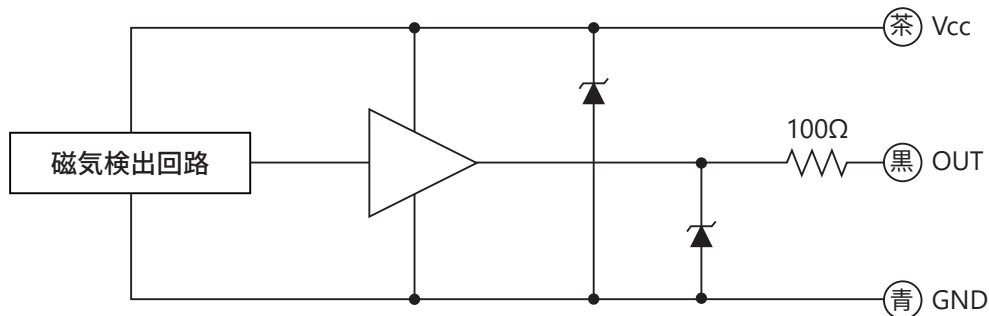
付属品



外形寸法図

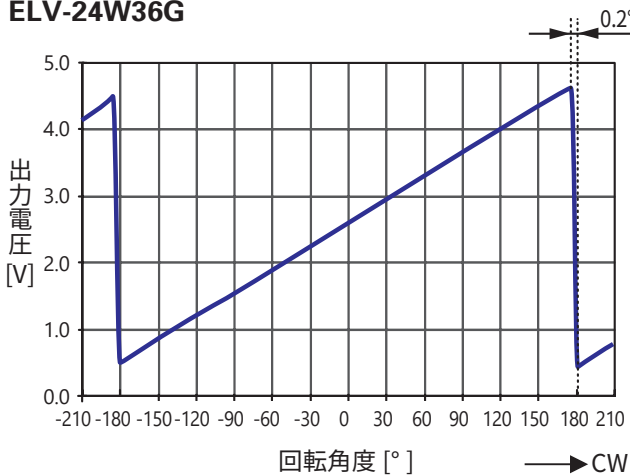


出力回路

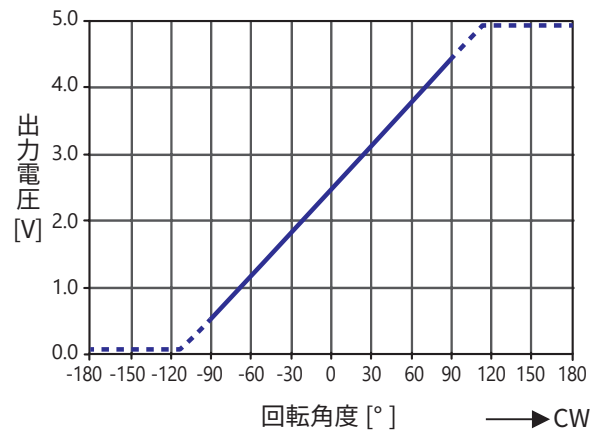


出力電圧変化特性（代表例）

ELV-24W36G



ELV-24W18G



取扱い上の注意

1. 注意事項は、電子ボリュームの「一般使用上のご注意」を参照下さい。

※他の詳細な仕様については、仕様書をご参照下さい。