

形 MGD-L24F 磁気センサ



形式一覧	検出極性	動作形態
MGD-L24FD	N 極、S 極 (両極)	ノーマルオープン
MGD-L24FD1		ノーマルクローズ

用途

- ◇ マグネットを用いた加工機等の位置決め
- ◇ スペースが無く、狭い場所での磁気検出
- ◇ マグネットを用いた金属パレット、移動テーブルの位置検出

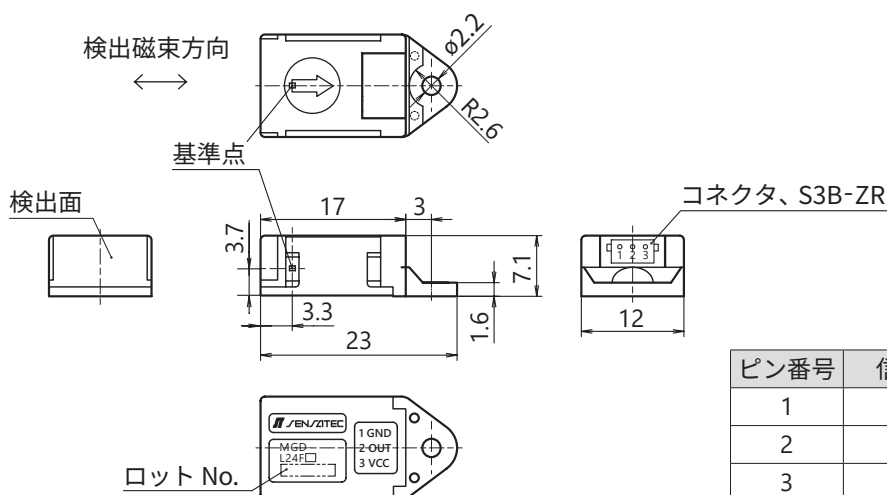
特長

- 取付は M2 ネジ 1 個で簡単に取付けができます。
- 小形フラット磁気センサのため、スペースの無い場所でも容易に取付けができます。
- 電源電圧が DC5 ~ 24V とワイドなレンジに対応しています。

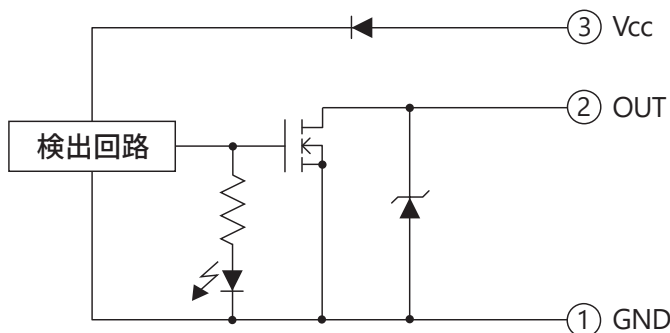
定格 / 性能

形式	MGD-L24FD	MGD-L24FD1
検出面	前面	
検出極性	N 極、S 極 (両極)	
検出感度	2.4mT (24G) 以上 (基準点に於いて) ただし、最大印加磁界 150mT	
検出復帰	0.4mT (0.4G) 以下 (基準点に於いて)	
電源電圧	DC5V ~ 24V (使用電圧範囲: DC4.75V ~ 30V)	
消費電流	DC5mA 以下	
出力	Nch MOSFET オープンドレイン DC30V DC50mA 以下	
出力残留電圧	DC1V 以下 (負荷電流 DC50mA)	
動作形態	ノーマルオープン (磁界有りで出力 ON)	ノーマルクローズ (磁界有りで出力 OFF)
動作表示	赤色 LED (出力 ON 時点灯)	
応答周波数	1kHz 以上	
使用温度範囲	-10 ~ 60°C (保存時: -20 ~ 70°C) (ただし氷結、結露しないこと)	
使用湿度範囲	35 ~ 85% RH (保存時: 35 ~ 85% RH 以下) (ただし結露しないこと)	
耐電圧	AC500V 50/60Hz 1分間 (充電部一括とケース間)	
絶縁抵抗	50MΩ以上 DC500V メガにて (充電部一括とケース間)	
耐振動	耐久: 10 ~ 55Hz 複振幅 1.5mm X,Y,Z 方向各 2 時間 (非通電時)	
耐衝撃	耐久: 500m/s ² (約 50G) X,Y,Z 方向各 3 回 (非通電時)	
保護構造	IP50	
ケース材質	ポリアリレート樹脂	
コネクタ	コネクタ: S3B-ZR-SM4A-TF (3ピン) (日本圧着端子製造(株)製) 【接続】ハウジング: ZHR-3、コンタクト: SZH-002T-P0.5 (日本圧着端子製造(株)製)	
重量	約 2g	
オプション(別売)	コネクタハーネス: SZH-3-300	

外形寸法図



出力回路



参考検出距離

形式	材質	検出距離	復帰距離
MG10-10-T	ネオジム	約 37mm	約 44mm
MG10-10-F	フェライト	約 23mm	約 27mm

取扱い上の注意

1. センサ基準点に最大印加磁界の 150mT 以上を印加しないで下さい。
2. 磁気センサの取付けに於いて、取付け部の材料が磁性金属の場合は検出感度が大きく変化する場合があります。十分な距離を離し検出特性を確認後、ご使用ください。
3. 磁気センサの取付け近辺に残留磁気を持った磁性金属がありますと検出特性が変化します。充分確認後ご使用下さい。
4. その他注意事項に関しましては磁気センサー一般使用上のご注意をご参照下さい。