

# 形 MDS-5T-F121 鉄製パチンコ玉用近接センサ (オープンコレクタ/DC12/15V)

**特許**



| 形式一覧         | 動作形態     | 周波数   |
|--------------|----------|-------|
| MDS-5T-F121  | ノーマルクローズ | 標準周波数 |
| MDS-5T-F121B |          | 異周波数  |

## 用途

- ◇ 鉄製パチンコ玉の検出やレベル検出
- ◇ メダル、硬貨の検出やレベル検出

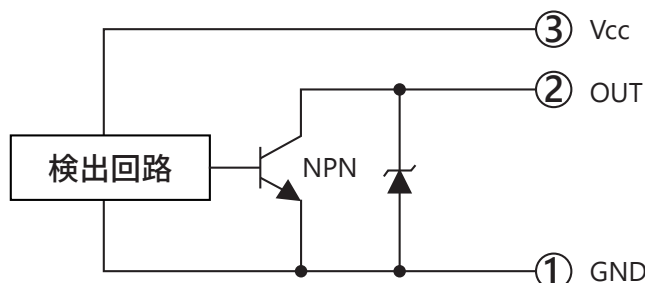
## 特長

- 電源 DC12/15V 用鉄製パチンコ玉専用の小形フラット形近接センサ (上面検出タイプ) です。
- 2線式センサではセンサの外部に出力残留電圧処理回路とオープンコレクタ出力への変換回路 (インターフェースIC等) が必要ですが本センサではこれらの回路を内蔵しているため、センサの外部にこれらの回路が不要になり、センサの外部回路の大幅なコストダウンができます。またオープンコレクタ出力のため出力は H/L の論理処理が可能で、DC30V 以下の入力信号として直接接続が可能です。
- ケース側面にキー溝が付いているので、ワンタッチで簡単に取付けができます。
- オプション (別売) の取付金具を用いて取付けもできます。
- ノーマルクローズのため断線検知ができます。

## 定格 / 性能

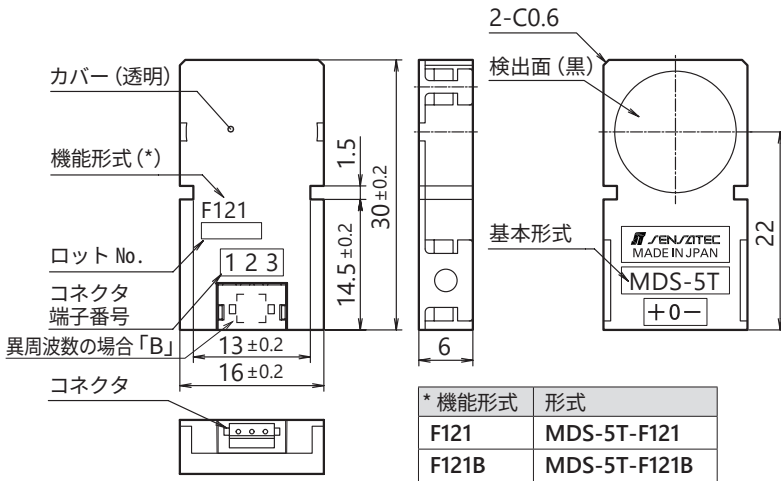
| 形 式        | MDS-5T-F121   |
|------------|---|
| 検 出 面      | 上面  |
| 検 出 距 離    | 鉄製パチンコ玉 5.0 ± 0.5mm (4.5 ~ 5.5mm)   |
| 応 差        | 0.1 ~ 1.5mm   |
| 標 準 検 出 体  | 鉄製パチンコ玉 (ø11 ± 0.05mm)  |
| 電 源 電 圧    | DC12/15V (使用電圧範囲:DC10.8V ~ 16.5V)   |
| 消 費 電 流    | DC9mA 以下  |
| 出 力 力      | NPN トランジスタ オープンコレクタ DC30V DC20mA 以下   |
| 出力残留電圧     | DC1V 以下 (負荷電流 DC20mA)   |
| 動 作 形 態    | ノーマルクローズ 検出物無しで出力 ON / 検出物有りで出力 OFF   |
| 応 答 周 波 数  | 100Hz 以上  |
| 使用温度範囲     | -20 ~ 70°C (保存時: -25 ~ 70°C) (ただし氷結、結露しないこと)  |
| 使用湿度範囲     | 35 ~ 85% RH (保存時: 35 ~ 85% RH) (ただし結露しないこと)   |
| 耐 電 圧      | AC500V 50/60Hz 1分間 (充電部一括とケース間)   |
| 絶 縁 抵 抗    | 50MΩ 以上 DC500V メガにて (充電部一括とケース間)  |
| 耐 振 動      | 耐久: 10 ~ 55Hz 複振幅 1.5mm X.Y.Z 方向各 2時間 (非通電時)  |
| 耐 衝 撃      | 耐久: 200m/s <sup>2</sup> (約 20G) X.Y.Z 方向各 3回 (非通電時)                                       |
| 耐 静 電 気    | 15kV 検出面 - コネクタ 1 番端子 GND 間 (C=150PF、放電抵抗 330Ω)   |
| 保 護 構 造    | IP50  |
| ケ ー ス 材 質  | ケース: ABS 樹脂ガラス入り (黒)、カバー: PC (透明)   |
| コ ネ ク タ    | コネクタ: S3B-ZR (3ピン) (日本圧着端子製造(株)製)<br>【接続】ハウジング: ZHR-3、コンタクト: SZH-002T-P0.5 (日本圧着端子製造(株)製) |
| 重 量        | 約 4.2g  |
| オプション (別売) | 取付金具: PMS-5TS、コネクタハーネス: SZH-3-300   |

## 出力回路



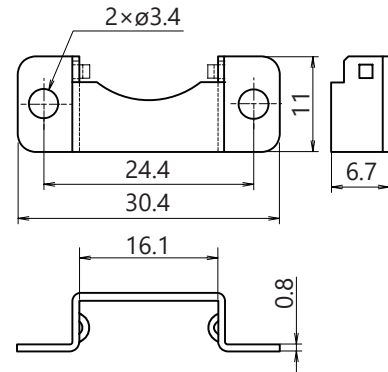
※ 電源逆接続保護ダイオードを内蔵していませんので、電源の極性には充分注意して下さい。

## 外形寸法図



## センサ用取付金具（別売）

### PMS-5TS

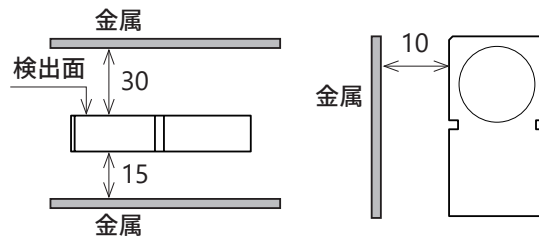


材料：真鍮、表面処理：ニッケルメッキ  
 ※取付け時、検出面と重ならないようにして下さい。

## 取扱い上の注意

### 周囲金属の影響

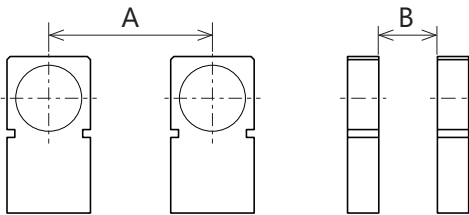
- 近接センサの周囲（検出面 30mm 及び検出面の裏 15mm、1方側面 10mm、2方側面 15mm 以内）に金属を設置しないで下さい。検出距離が伸び、動作不良等が生じることがあります。



単位 :mm

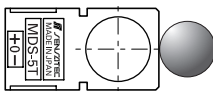
### 相互干渉

- 同一品を 2 個以上使用される時は、相互干渉防止の為、下図に示す値以上の間隔をあけてご使用下さい。（異周波数タイプは形式の後に B が付きます。）



|   | 同じ周波数同士 | 異周波数との組合せ |
|---|---------|-----------|
| A | 80 mm   | 30 mm     |
| B | 150 mm  | 75 mm     |

### 取付



本センサは金属に密着（取付け）させた状態では使えません。

### その他

1. このセンサは鉄製パチンコ玉検出用のセンサです。SUS 製パチンコ玉の検出はできませんので使用しないで下さい。SUS 製パチンコ玉の検出には当社センサ MDS-5T-S121 をご使用下さい。
2. パチンコ玉を 1 個ずつ検出させる場合は、最低でもピッチ 30mm は離して下さい。また出力動作時間幅はパチンコ玉やメダルの通過位置、通過距離、通過速度、玉の材質、センサの検出面を基準としたときのメダルの面の平行度によって変わります。
3. 検出面に直接検出体（パチンコ玉やメダルなど）を落とす使い方は避けて下さい。内部のフェライトコアが衝撃等で破損して、特性劣化や故障に至ることがあります。またパチンコ玉やメダル等の検出体をセンサの検出面に直接当てたり、通過するような使い方はせず、検出体とセンサの検出面との間に必ず間接部材（プラスチックなど）を介し検出するようにして下さい。
4. 実測された検出距離の約 70% 以下でご使用ください。
5. その他注意事項は、近接センサの「一般使用上のご注意」を参照下さい。