

形 MD-HC41 鉄製パチンコ玉用薄形貫通形近接センサ (オープンコレクタ出力/シールドタイプ)



形式一覧	標準検出体	周波数	動作形態
MD-HC41	鉄製パチンコ玉	標準周波数	ノーマルクローズ
MD-HC41-B		異周波数	

用途

◇ 鉄製パチンコ玉検出

特長

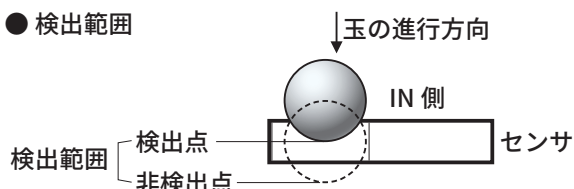
- 2線式センサではセンサの外部に出力残留電圧処理回路とオープンコレクタ出力への変換回路（インターフェースIC等）が必要ですが本センサではこれらの回路を内蔵しているため、センサの外部にこれらの回路が不要になり、センサの外部回路の大幅なコストダウンができます。またオープンコレクタ出力のため出力はH/Lの論理処理が可能で、DC30V以下の入力信号として直接接続が可能です。
- 厚さ4mmの超薄形で業界最薄です。
- 鉄製連続玉の検数が可能です。
- Cカット形状のため設置向き間違いを防止する構造です。
- 透明カバーを用いていますので内部の状態が容易に確認できます。
- ケース側面にキー溝が付いているので、ワンタッチで簡単に取り付けができます。
- 電波ゴト対策にはEWD-271（電波センサ）を合わせてご使用頂ければより一層安心です。

定格 / 性能

形式	MD-HC41
検出範囲	4.5～7.5mm (※「特性」参照)
応差	0.4～1.5mm 以上 (※「特性」参照)
標準検出体	鉄製パチンコ玉 (ø11 ± 0.05mm)
電源電圧	DC12V～15V (使用電圧範囲：DC10.8V～16.5V)
消費電流	DC15mA 以下
出力容量	NPN トランジスタ オープンコレクタ DC30V DC20mA 以下
出力残留電圧	DC1V 以下 (負荷電流 DC20mA)
動作形態	ノーマルクローズ (検出時：出力 OFF)
分解能	連続玉が検出可能
応答周波数	100Hz 以上
使用温度範囲	-10～70℃ (ただし氷結、結露しないこと)
使用湿度範囲	35～85% RH (ただし氷結、結露しないこと)
耐振動	耐久：10～55Hz 複振幅 1.5mm X.Y.Z 方向各 2 時間 (非通電時)
耐衝撃	耐久：500m/s ² (約 50G) X.Y.Z 方向各 10 回 (非通電時)
耐電圧	AC500V 50/60Hz 1 分間 (充電部一括とケース間)
絶縁抵抗	50MΩ 以上 DC500V メガにて (充電部一括とケース間)
耐静電気	外被 (パチンコ玉通過穴) - コネクタ 1 番端子 GND 間 ± 15kV (C = 150pF、R = 330Ω)
保護構造	IP50
ケース材質	ケース：PBT 樹脂ガラス入り (黒)、カバー：ABS 樹脂 (透明)
コネクタ	コネクタ：DF14A-3P-1.25H(22) (3ピン) (ヒロセ電機(株)製) 【接続】ハウジング：DF14-3S-1.25C、コンタクト：DF14-2628SCF (ヒロセ電機(株)製)
重量	約 1.9g
オプション(別売)	コネクタハーネス：CNH-DF1403S26-300

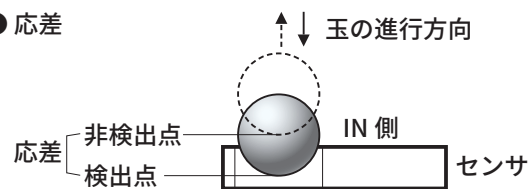
特性

● 検出範囲



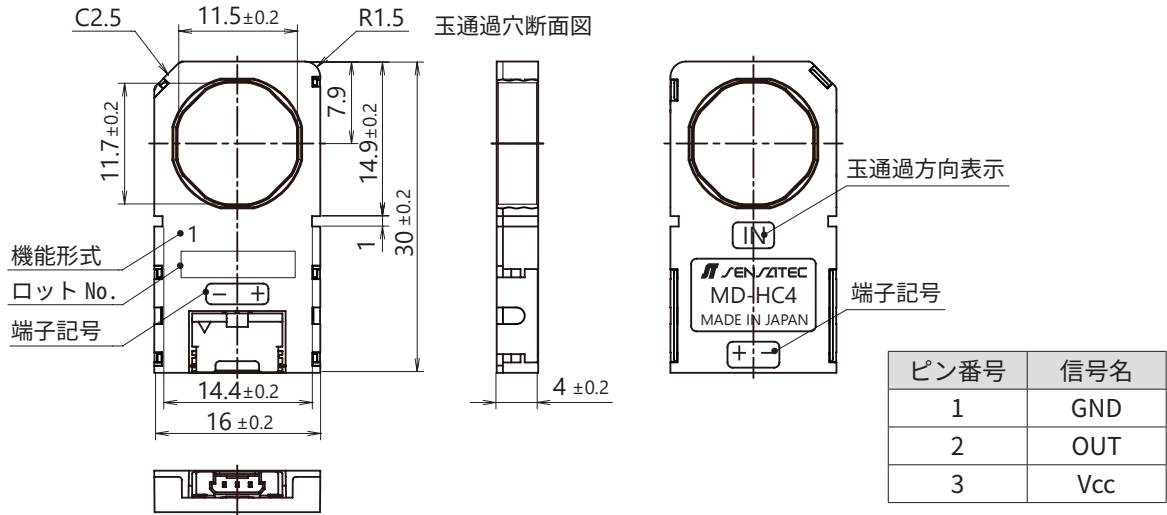
パチンコ玉を IN 側から挿入させ検出する点から、さらに検出点から非検出になるまでの距離を検出範囲とします。

● 応差

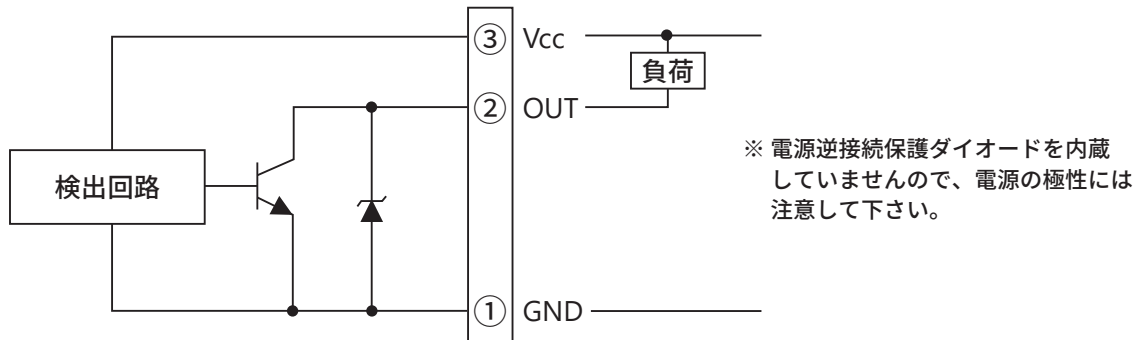


パチンコ玉を IN 側から挿入させ検出する点から逆方向に移動させ検出点から非検出になるまでの距離を応差とします。

外形寸法図

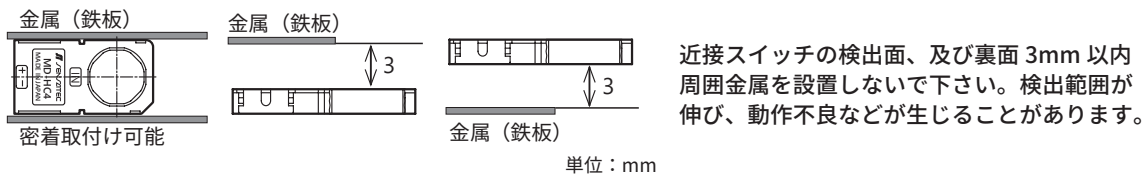


出力回路



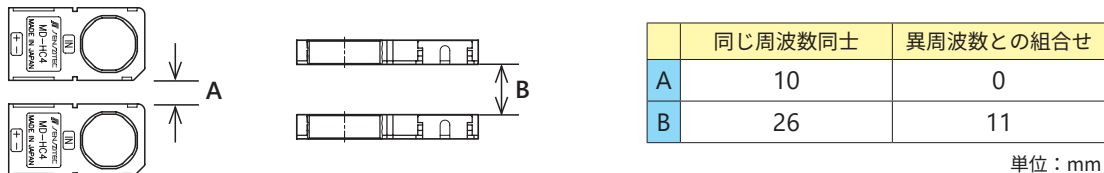
取扱い上の注意

周囲金属の影響



相互干渉

複数のセンサを隣接して使用する場合は、相互干渉防止に万全を期すため下図に示す値以上の間隔をあけてご使用下さい。（異周波数タイプは形式の末尾に -B が付きます）



その他

- このセンサは鉄製パチンコ玉専用の検出センサです。
SUS 製パチンコ玉の場合、検出はできません。
SUS 製パチンコ玉の検出には当社センサ MD-HC4S1 をご使用下さい。
- コネクタの挿抜は水平に行ってください。傾けて挿抜しますと端子変形、ケース破損の原因となります。
- その他注意事項は、近接センサの「一般使用上のご注意」を参照下さい。

※他の詳細な仕様については、仕様書をご参照下さい。