



## □形式一覧

|            |                |
|------------|----------------|
| 検出角度範囲360° | ELV-24Y36A-K   |
| 検出角度範囲360° | ELV-24Y36C-3.3 |

## 用 途

- ◇ ゲーム用コントローラ
- ◇ 工業用マシン等のペダル踏み込み
- ◇ ジョイスティック
- ◇ パチンコ台ハンドルボリューム

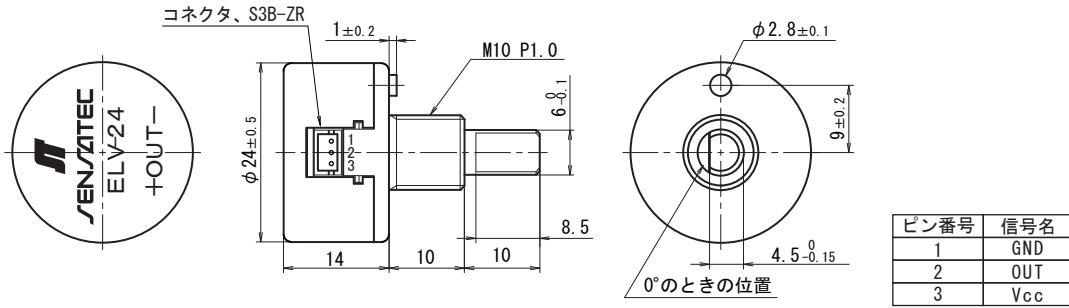
## 特 長

- 磁気センサと磁石との組合せにより、非接触で接点不良が無く長寿命です。
- リニアリティ 1.0%FS 以下の高精度です。
- ELV-24Y は磁気シールドカバーにより、外部からの磁気の影響を受けにくい構造です。
- 360° (エンドレス) のアナログ (デジアナ) リニア出力です。

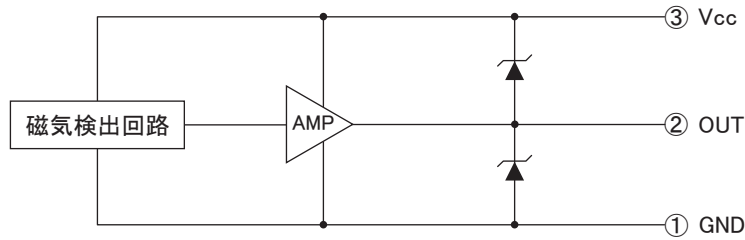
## 定格／性能

| 形 式         | ELV-24Y36A-K   | ELV-24Y36C-3.3        |
|-------------|--|-----------------------|
| 電氣的有効角度     | 360°   |                       |
| 電 源 電 圧     | DC5V±10%   | DC3.3V(DC3.0 ~ 3.6V)  |
| 消 費 電 流     | DC25mA 以下  |                       |
| 出 力 電 圧     | DC0.02V ~ 4.95V ±1%FS  | DC0.02V ~ 3.28V ±1%FS |
| 直 線 性       | ±1%FS 以下   |                       |
| 負 荷 抵 抗     | 100kΩ 以上   |                       |
| 寿 命         | 1,000 万回転以上 (常温、無負荷、電氣的有効角度の範囲にて連続 20 回転 / 分以下)                            |                       |
| 機械的回転角度     | 360° (エンドレス)   |                       |
| 回 転 ト ル ク   | 1.0N·cm (0.10kgf·cm) 以下  |                       |
| シャフト強度(押し)  | 9.8N (1kgf) 以上   |                       |
| シャフト強度(引張り) | 9.8N (1kgf) 以上   |                       |
| 使用温度範囲      | -10 ~ 60°C (保存時: -15 ~ 65°C) (結露しないこと)                                     |                       |
| 使用湿度範囲      | 35 ~ 85%RH 以下 (保存時: 35 ~ 85%RH 以下) (結露しないこと)                               |                       |
| 耐 電 圧       | AC500V 50/60Hz 1 分間 (充電部一括と取付け部間)  |                       |
| 絶 縁 抵 抗     | 100MΩ 以上 DC500V メガにて (充電部一括と取付け部間)   |                       |
| 耐 振 動       | 耐久: 10 ~ 55Hz 復振幅 1.5mm X.Y.Z 方向各 2 時間 (非通電時)                              |                       |
| 耐 衝 撃       | 耐久: 500m/s <sup>2</sup> (約 50G) X.Y.Z 方向各 3 回 (非通電時)                       |                       |
| 保 護 構 造     | IP50   |                       |
| ケ ー ス 材 質   | ケース: PBT 樹脂、カバー: SPCE または SPCE、シャフト: POM 樹脂                                |                       |
| コ ネ ク タ     | コネクタ: S3B-ZR-SM2-TF (3ピン) ハウジング: ZHR-3 コネクタ外: SZH-002T-P0.5 (日本圧着端子製造(株)製) |                       |
| 重 量         | 約 13g  |                       |
| 付 属 品       | ナット、平ワッシャ、ウェーブワッシャ: 各 1 ヶ  |                       |
| オプション(別売)   | コネクタハーネス: SZH-3-300  |                       |

## 外形寸法図

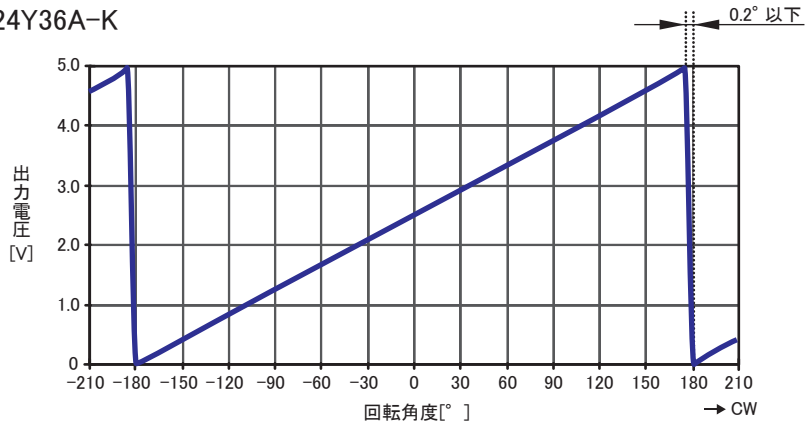


## 出力回路

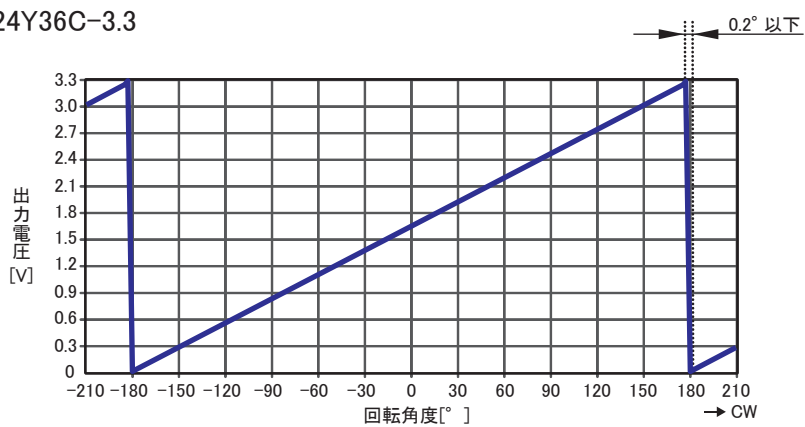


## 出力電圧変化特性 (代表例)

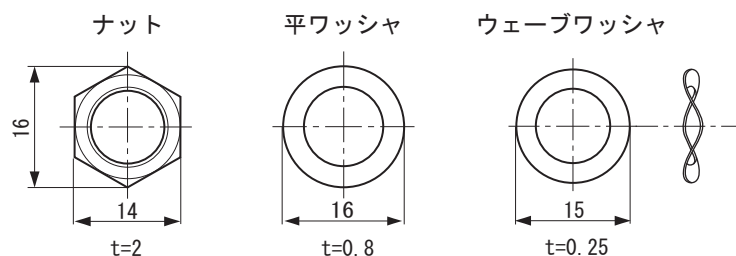
ELV-24Y36A-K



ELV-24Y36C-3.3



## 付属品



※取扱い上の注意事項につきましては回転位置センサ(電子ボリューム)一般使用上のご注意をご参照下さい。  
 ※他の詳細な仕様については、仕様書をご参照下さい。