

形 ECN-121F 1軸傾斜センサ



形式一覧	出力	検出傾斜角範囲
ECN-121F	CANopen	± 30° (検出幅 60°)

用途

- ◇ 車両の異常（盗難移動、傾き）検出
- ◇ 建設機械の傾き検出

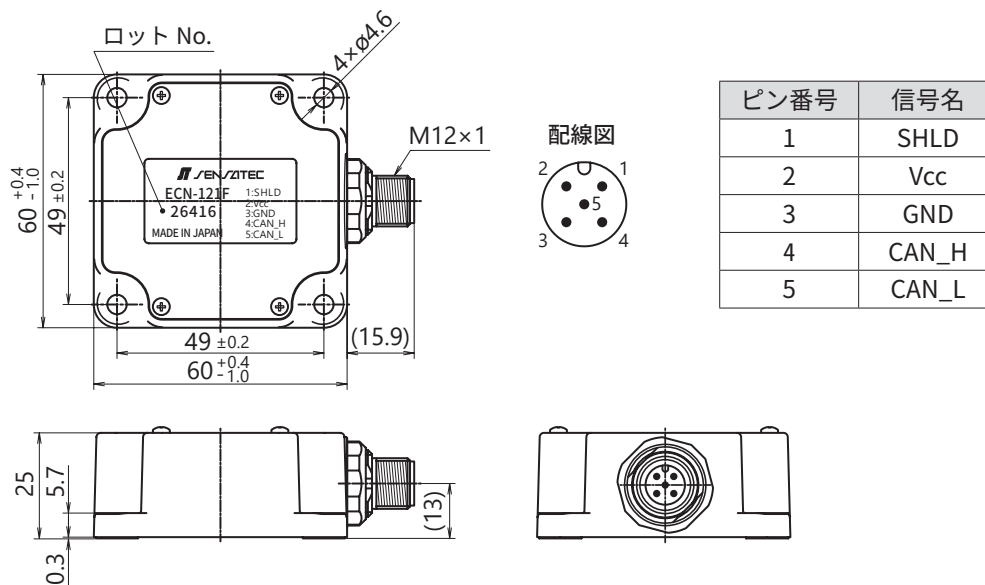
特長

- 温度特性良好品です。
- CANopen 準拠品です。
- オブジェクトディクショナリによりゼロ点調整が行えます。
- FIR フィルタのカットオフ周波数をオブジェクトディクショナリより選択可能です。
- ノード ID、ボーレートのデフォルト値、検出傾斜角範囲は変更可能です。
- コネクタ接続ですので、メンテナンスが容易です。

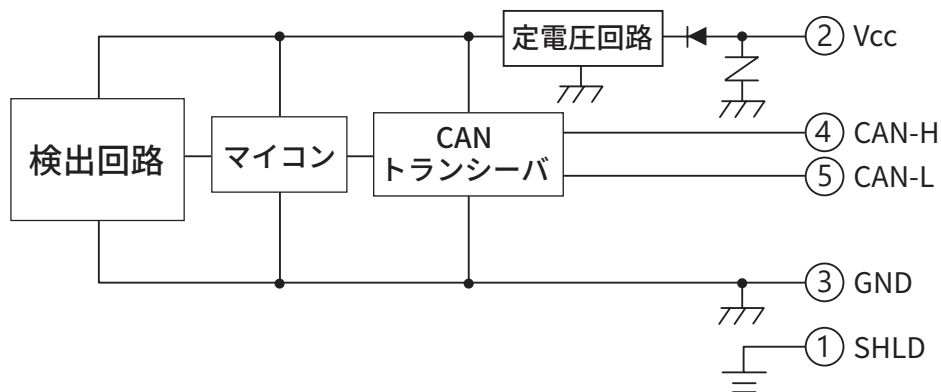
定格 / 性能

形 式	ECN-121F
検出傾斜角範囲	± 30° (検出幅 60°)
精 度	± 0.1°以下 (± 3°の範囲、25°C、FIR フィルタ 0.5Hz にて) ± 0.5%FS 以下 (± 3~30°の範囲、25°C、FIR フィルタ 0.5Hz にて)
分 解 能	0.001° / 0.01° / 0.1° / 1° (デフォルト 0.001°)
電 源 電 圧	DC12V ~ 24 V (使用電圧範囲: DC10.0V ~ 30.0V)
消 費 電 流	DC50mA 以下 (DC12V、25°C にて)
直 線 性	± 0.5%FS 以下
応 答 時 間	60ms 以下 (FIR フィルタ無効時)
FIR フィルタ遅延時間	2 秒以下
ノードID(デフォルト)	A (16 進数にて)、10 (10 進数にて)
ボ ー レ ー ト	10k/20k/50k/125k/250k/500k/800k/1Mbps (デフォルト 125kbps)
インターフェース	CAN インターフェース 2.0B アクティブ、ISO11898
通信プロファイル	CANopen CIA DS-301 ver.4.2.0 準拠
デバイスプロファイル	CANopen CIA DSP-410 ver.1.3.0 準拠
使用温度範囲	-25 ~ 85°C (保存時: -25 ~ 85°C) (ただし氷結、結露しないこと)
使用湿度範囲	35 ~ 95% RH (保存時: 35 ~ 95% RH) (ただし結露しないこと)
耐 電 圧	AC500V 1 分間 (SHLD を除く端子一括と取付け部間)
絶 縁 抵 抗	100M Ω以上 DC500V メガにて (SHLD を除く端子一括と取付け部間)
耐 振 動	耐久: 10 ~ 55Hz 複振幅 1.5mm X.Y.Z 方向各 2 時間 (非通電時)
耐 衝 撃	耐久: 1000m/s ² (約 100G) X.Y.Z 方向各 3 回 (非通電時)
保 護 構 造	IP67
ケ ー ス 材 質	ケース: 亜鉛合金 (ニッケルメッキ) カバー: アルミ (白アルマイト)
コ ネ ク タ	M12 5 ピンマイクロスタイルコネクタ (Male)
重 量	約 200g

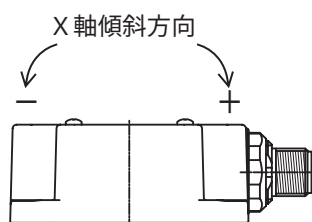
外形寸法図



出力回路



検出方向



取扱い上の注意

入出力コネクタ (M12) のナットを回すと、防水性能を損う原因となりますのでご注意ください。
 その他注意事項は、傾斜センサの「一般使用上のご注意」を参照下さい。

※他の詳細な仕様については、仕様書をご参照下さい。