

# 形 MDE-C10 全金属検出近接センサ



形式一覧	動作形態	周波数
MDE-C10	ノーマルオープン	標準周波数
MDE-C10B		異周波数
MDE-C101	ノーマルクローズ	標準周波数
MDE-C101B		異周波数

## 用途

- ◇ ATM などの真鍮や銅製あるいはアルミ製硬貨の検出
- ◇ 自動販売機のコインや非磁性金属缶の検出
- ◇ 磁性金属鋼球や非磁性金属球のレベル検出
- ◇ メダルの検出

## 特長

- アルミニウムや銅等、非磁性金属でも検出距離を長く取ることが可能です。
- 1円硬貨（アルミ）で 8.5mm の検出距離がとれます。
- あらゆる金属の検出が可能です。
- コネクタタイプのため、メンテナンスが容易です。

## 定格 / 性能

形式	MDE-C10	MDE-C101
検出面	上面	
検出距離	10.0mm ± 10% (検出体 40 × 40mm、板厚 1mm アルミニウムに於いて)	
応差	検出距離の 15%以下	
設定距離	8.0mm	
電源電圧	DC12V ~ 24V (使用電圧範囲 :DC10.8V ~ 26.4V)	
消費電流	DC15mA 以下	
出力	Nch MOS FET オープンドレイン DC30V DC100mA 以下	
出力残留電圧	DC0.5V 以下 (負荷電流 DC100mA)	
動作形態	ノーマルオープン (検出物有りで出力 ON)	ノーマルクローズ (検出物有りで出力 OFF)
応答周波数	400Hz 以上	
使用温度範囲	-10 ~ 60°C (保存時: -25 ~ 65°C) (ただし氷結、結露しないこと)	
使用湿度範囲	85% RH 以下 (保存時: 85% RH 以下) (ただし結露しないこと)	
回路保護	電源逆接続保護ダイオード付き、出力サージ吸収ダイオード付き	
耐電圧	AC500V 50/60Hz 1 分間 (充電部一括とケース間)	
絶縁抵抗	50M Ω以上 DC500V メガにて (充電部一括とケース間)	
耐振動	耐久: 10 ~ 55Hz 複振幅 1.5mm X.Y.Z 方向各 2 時間 (非通電時)	
耐衝撃	耐久: 500m/s <sup>2</sup> (約 50G) X.Y.Z 方向各 3 回 (非通電時)	
保護構造	IP50	
ケース材質	PBT 樹脂 (青)	
コネクタ	コネクタ: S3B-PH-SM4-TB (3ピン) (日本圧着端子製造(株)製) 【接続】ハウジング: PHR-3、コンタクト: SPH-002T-P0.5S (日本圧着端子製造(株)製)	
重量	約 15g	
オプション (別売)	コネクタハーネス: CNH-PHR03S24-300	

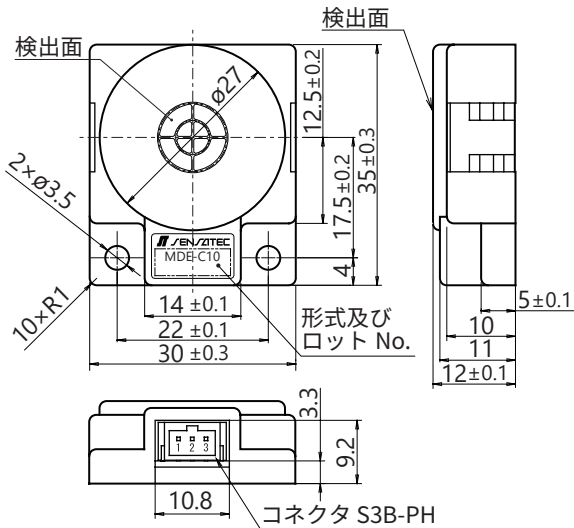
## 硬貨の検出距離

コイン	参考検出距離 (mm)	コイン	参考検出距離 (mm)
1円	7.8	50円	7.8
5円	8.0	100円	7.9
10円	8.1	500円	8.4

## パチスロ用メダルの検出距離 (トークン ø25 × t=1.6)

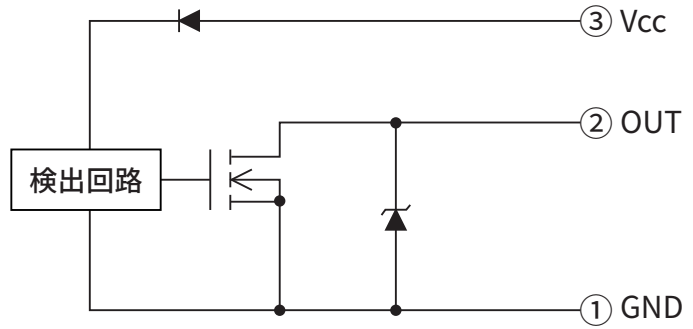
メダル	参考検出距離 (mm)	メダル	参考検出距離 (mm)
ステンレス	8.1	洋白	8.1
真鍮ニッケルホーニング	8.1	スーパーシルバー	8.1
真鍮キリンスホーニング	8.2	ハイゴールド (キリンス)	8.1
スーパーゴールド	8.1	BSカラー	8.2
ロイヤルゴールド	8.2	SUSファインカット	8.1

## 外形寸法図

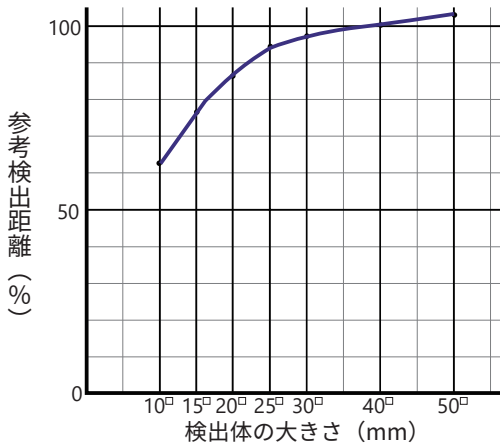


ピン番号	1	2	3
信号名	GND	OUT	Vcc

## 出力回路



## 検出体の大きさによる検出距離の変化 (参考)



検出体が標準検出体より小さい場合、及び非鉄金属の場合は検出距離が低下しますので、充分ご確認の上ご使用下さい。

## 検出体材質による検出距離の変化 (参考)

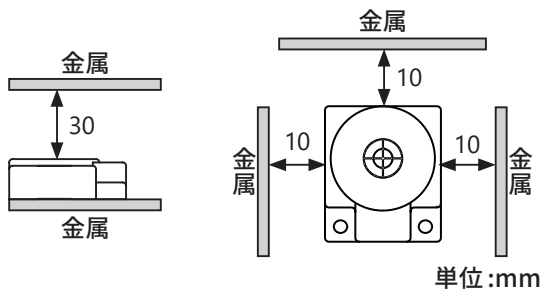
材質	参考検出距離比 (%)
アルミ	100
鉄	93
銅	100
真鍮	100
SUS304	99
SUS430	88

検出体の材質が異なると検出距離が変化しますので充分ご確認の上、ご使用下さい。

## 取扱い上の注意

### 周囲金属の影響

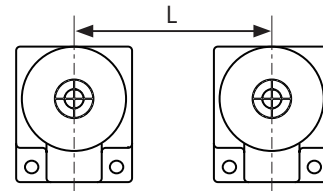
- 近接センサの周囲に金属がある時は、センサ検出面の高さより出ない様にし、下図に示す値以上に離してご使用下さい。



検出前面には突出しない様にご使用ください。

### 相互干渉

- 同一品を2個以上使用される時は、相互干渉防止の為、下図に示す値以上の間隔をあけてご使用下さい。(異周波数タイプは形式の後にBが付きます。)



同じ周波数同士	$L \geq 100\text{mm}$
異周波数との組合せ	$L \geq 40\text{mm}$

## 取付

- ケースの締付けには必ず平座金を用い、トルクは  $0.5\text{N} \cdot \text{m}$  以下として下さい。
- ※ その他注意事項は、近接センサの「一般使用上のご注意」を参照下さい。