

# 形 MDE-Q12 全金属検出近接センサ



形式一覧	動作形態	周波数
MDE-Q12	ノーマルオープン	標準周波数
MDE-Q12B		異周波数
MDE-Q121	ノーマルクローズ	標準周波数
MDE-Q121B		異周波数

## 用途

- ◇ 加工機等の位置決め
- ◇ 金属パレット、移動テーブルの位置検出

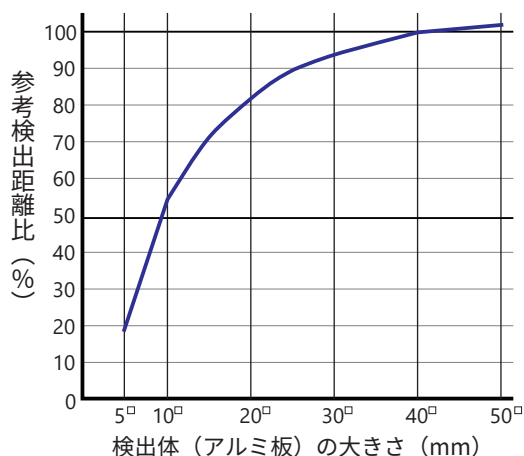
## 特長

- アルミニウム等の非磁性体でも検出距離を長く取る事が可能です。
- 角形で金属に直付けできるため、取付けが簡単です。
- モールドタイプのため、水のかかるところでも安心してご使用いただけます。
- 検出面 40 × 40mm で検出距離 12mm の近接センサ（前面検出タイプ）です。

## 定格 / 性能

形式	MDE-Q12	MDE-Q121
検出面	前面	
検出距離	12mm ± 10%	
応差	検出距離の 10%以下	
設定距離	0 ~ 9.5mm	
標準検出体	40 × 40mm、板厚1mm アルミニウム	
電源電圧	DC12V ~ 24V（使用電圧範囲 :DC10.8V ~ 26.4V）	
消費電流	DC15mA 以下	
出力	Nch MOS FET オープンドレイン DC30V DC100mA 以下	
出力残留電圧	DC0.5V 以下（負荷電流 DC100mA コード 1m 時）	
動作形態	ノーマルオープン（検出物有りで出力 ON）	ノーマルクローズ（検出物有りで出力 OFF）
動作表示	赤色 LED（出力 ON 時点灯）	
応答周波数	300Hz 以上	
使用温度範囲	-10 ~ 60°C（保存時：-10 ~ 60°C）（ただし氷結、結露しないこと）	
使用湿度範囲	35 ~ 95% RH（保存時：35 ~ 95% RH）（ただし結露しないこと）	
耐電圧	AC1000V 50/60Hz 1 分間（充電部一括とケース間）	
絶縁抵抗	50M Ω以上 DC500V メガにて（充電部一括とケース間）	
耐振動	耐久：10 ~ 55Hz 複振幅 1.5mm X.Y.Z 方向各 2 時間（非通電時）	
耐衝撃	耐久：500m/s <sup>2</sup> （約 50G）X.Y.Z 方向各 3 回（非通電時）	
保護構造	IP67	
ケース材質	ABS 樹脂（青）	
ケーブル	φ6、3 芯丸形コード（耐油、耐熱）、導体断面積 0.5mm <sup>2</sup> 、絶縁体外径 1.9mm、長さ 1m	
重量	約 100g	

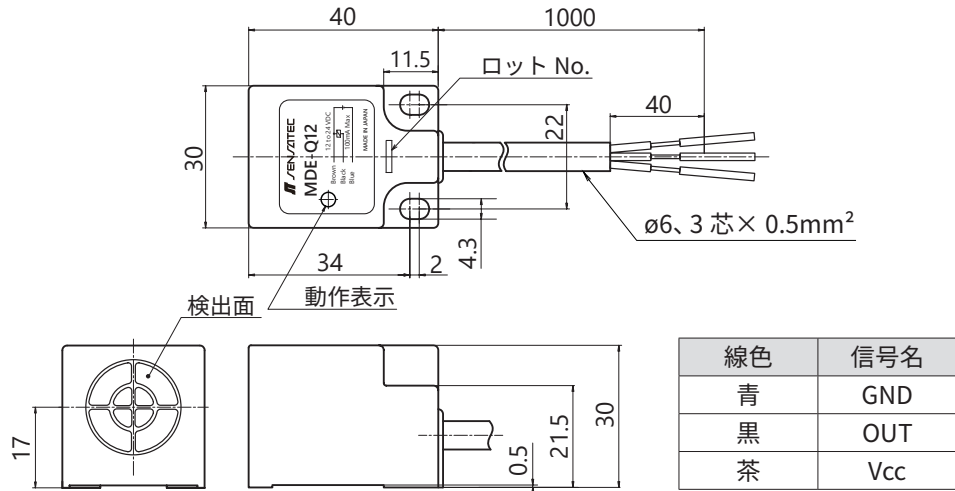
### 検出体の大きさによる検出距離の変化グラフ（参考）



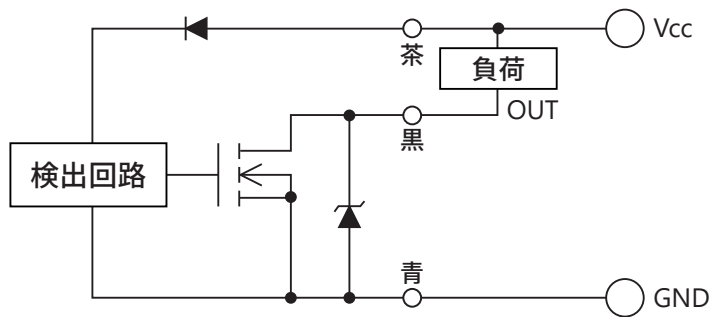
### 検出体材質による検出距離の変化（参考）

材質	感度比 (%)
アルミ	100
鉄	96
銅	100
真鍮	100
SUS304	99
SUS430	91

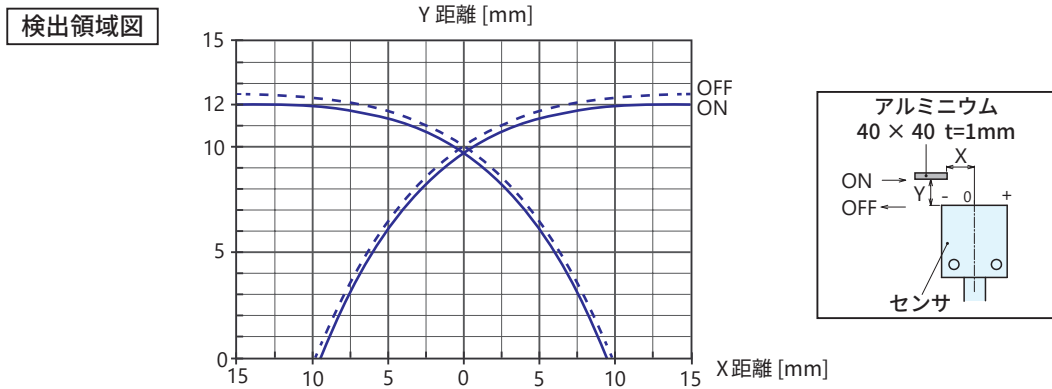
## 外形寸法図



## 出力回路

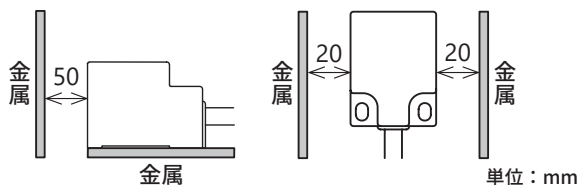


## 特性グラフ (代表例)



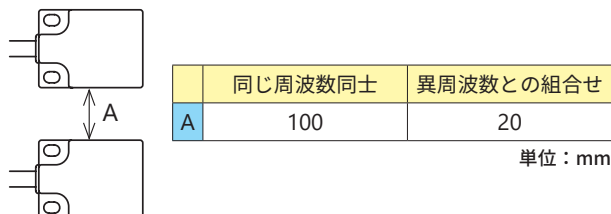
## 取扱い上の注意

### 周囲金属の影響



近接センサの周囲に金属がある時は、センサ検出面の高さより出ない様にし、左図に示す値以上に離してご使用下さい。

### 相互干渉



同一品を2個以上使用される時は、相互干渉防止の為、左図に示す値以上の間隔をあけてご使用下さい。(異周波数タイプは形式の後に B が付きます。)

### 取付

- ケースの締付けには必ず平座金を用い、トルクは  $1.2\text{N} \cdot \text{m}$  以下として下さい。
- ※ その他注意事項は、近接センサの「一般使用上のご注意」を参照下さい。