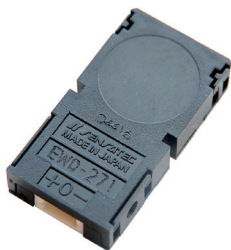


形 EWD-271 高周波誘導磁界検出器 (電波センサ)



形式一覧	標準検出周波数
EWD-271	1,130kHz

用途

- ◇ 玉計数カウンター ◇ メダルカウンター ◇ 台間機
- ◇ スロット台 ◇ パチンコ台 ◇ SUS 玉検出近接センサ

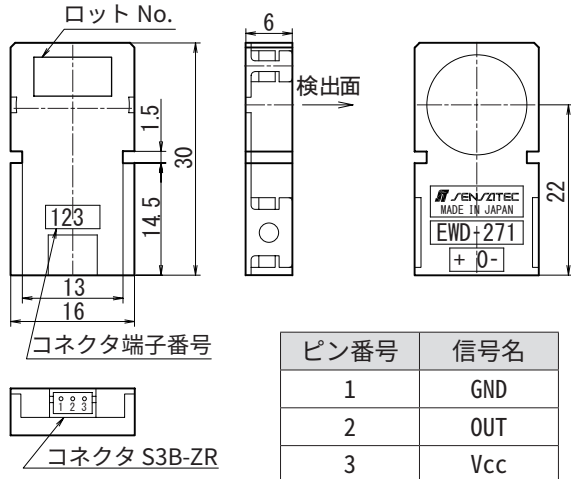
特長

- 取扱いが簡単なローコストでオープンコレクタ出力の電波センサです。
- ノーマルクローズ出力ですので、ハーネス不良等が簡易に判別できます。
- あらゆる高周波を用いるセンサの大半の周波数範囲を監視する事ができます。
- パチンコ台や台間機への放射される不正電波を高感度で検知できます。
- あらゆるメーカーの玉検出用高周波近接センサに照射される周波数帯の不正電波を検知することができます。近接センサをリサイクル利用される場合でも気にせずご使用頂けます。
- 不正操作としてメインボードに照射される電波を監視する事ができます。
- 近接センサに用いられる 200kHz から 3000kHz まで広帯域の周波数は高感度で監視する事ができます。

定格 / 性能

形 式	EWD-271
電 源 電 圧	DC12V (使用電圧範囲:DC9.6V ~ 14.4V)
消 費 電 流	DC10mA 以下
基準検出周波数	1,130kHz
検出周波数範囲	磁界強度 =500mA/m 以上に於ける検出周波数範囲は 150kHz 以上 ~ 5MHz 以下
検 出 感 度	基準検出周波数に於いて、磁界強度 =150 ± 50mA/m
耐電波誤検出特性	15MHz ~ 3GHz に於いて 80V/m 以上
動 作 モ ー ド	高周波誘導磁界なし時、出力トランジスタ ON
出 力	NPN トランジスタ オープンコレクタ DC30V DC50mA 以下
出力残留電圧	DC0.5V 以下 (負荷電流 50mA)
負 荷 抵 抗	50M Ω 以上 DC500V メガにて (充電部一括とケース間)
使用温度範囲	-10 ~ 60°C (保存時: -10 ~ 60°C) (ただし氷結、結露しないこと)
使用湿度範囲	35 ~ 85% RH (保存時: 35 ~ 85% RH) (ただし氷結、結露しないこと)
耐 電 圧	AC500V 50/60Hz 1 分間 (充電部一括とケース間)
絶 縁 抵 抗	50M Ω 以上 DC500V メガにて (充電部一括とケース間)
耐 振 動	耐久: 10 ~ 55Hz 復振幅 1.5mm X.Y.Z 方向各 2 時間 (非通電時)
耐 衝 撃	耐久: 500m/s ² (約 50G) X.Y.Z 方向各 10 回 (非通電時)
保 護 構 造	IP50
ケ ー ス 材 質	ABS 樹脂
コ ネ ク タ	コネクタ :S3B-ZR (3 ピン) ハウジング : ZHR-3 コンタクト : SZH-002T-P0.5 (日本圧着端子製造(株)製)
重 量	約 4g
オプション (別売)	取付金具 : PMS-5TS コネクタハーネス : SZH-3-300

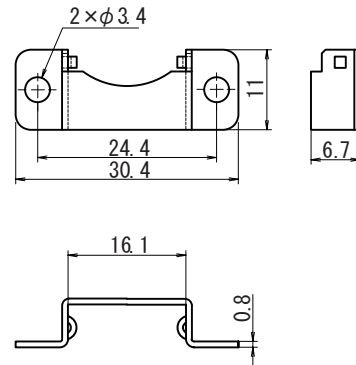
外形寸法図



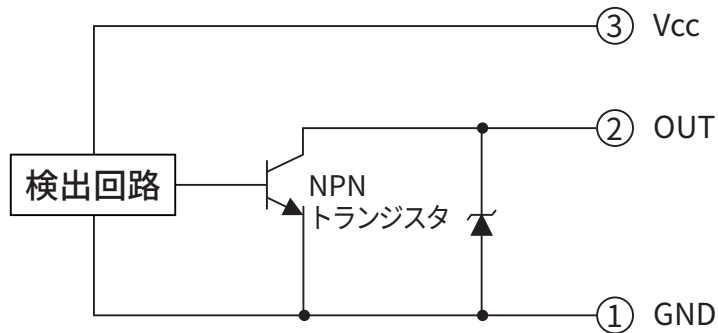
ピン番号	信号名
1	GND
2	OUT
3	Vcc

取付金具

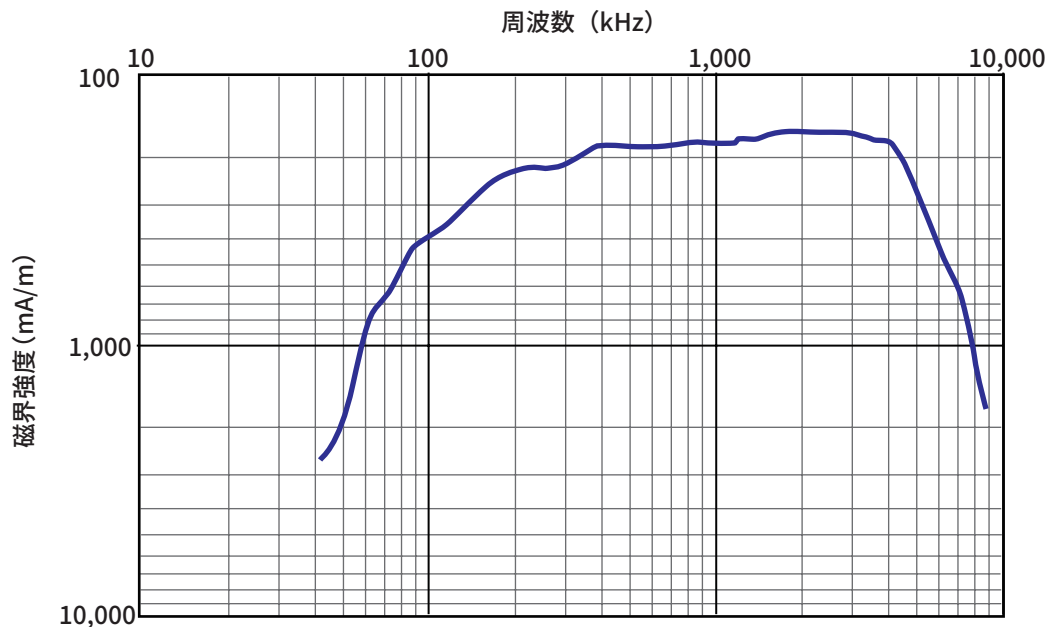
PMS-5TS



出力回路



周波数特性 (代表例)



取扱い上の注意

- 非常に高感度な電波センサです。高周波ノイズを発生する機器から離してご使用下さい。
- コモンモードノイズの大きな電源をご使用の場合は、GNDラインを大きなコンデンサを介してFGに接続してご使用下さい。
- 放送用アンテナの近くでご使用の場合は、AC100Vを介してコモンモードノイズとして入力されます、充分ご確認の上、ご使用下さい。
GNDラインをFGラインにコンデンサを介して接続しますとコモンモードノイズは排出されます。