

形 HLG-6,8,X-5 コモンモードノイズに強い超小形静電容量式タッチセンサ (ロック式コネクタタイプ) (低感度タイプ)

特許



▶ HLG-6-5
▶ HLG-8-5
▶ HLG-X-5

ノーマルオープン
標準周波数品



▶ HLG-6B-5
▶ HLG-8B-5
▶ HLG-XB-5

ノーマルオープン
異周波数品



▶ HLG-61-5
▶ HLG-81-5
▶ HLG-X1-5

ノーマルクローズ
標準周波数品



▶ HLG-61B-5
▶ HLG-81B-5
▶ HLG-X1B-5

ノーマルクローズ
異周波数品

形式一覧	動作感度	動作形態	周波数
HLG-6-5	60pF	ノーマルオープン	標準周波数
HLG-8-5	80pF		
HLG-X-5	100pF		異周波数
HLG-6B-5	60pF		
HLG-8B-5	80pF		
HLG-XB-5	100pF	ノーマルクローズ	標準周波数
HLG-61-5	60pF		
HLG-81-5	80pF		異周波数
HLG-X1-5	100pF		
HLG-61B-5	60pF		
HLG-81B-5	80pF		
HLG-X1B-5	100pF		

用途

- ◇ ドアノブタッチスイッチ
- ◇ エレベータのスイッチ
- ◇ 自動ドア用タッチスイッチ
- ◇ 防犯用タッチセンサ
- ◇ 着席センサ
- ◇ 電子機器の入力スイッチ
- ◇ アミューズメント機器の入力センサ
- ◇ ドア等可動部の指挟み込み防止の安全装置

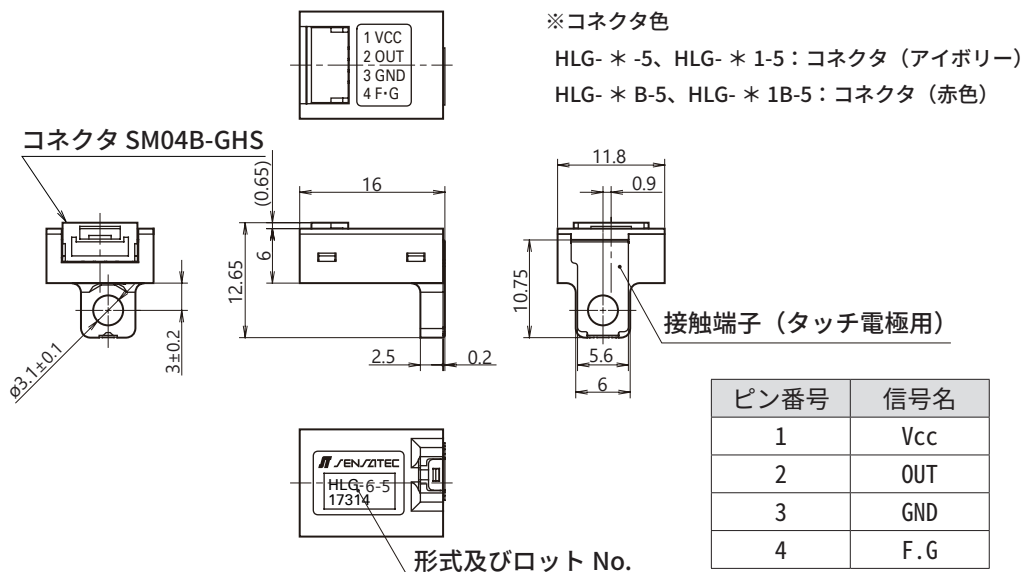
特長

- ロック付きコネクタの採用により電線の引き回しや振動によるコネクタ抜けを防止します。
また、嵌合時に明確なクリック感があり、不完全挿入を防止します。
- 大出力の送信所や大きなインバータ機器の近くで使用されるような場合でも、DC電源のコモンモードノイズをF.Gに排除するよう対策しています。
- 超小形のタッチセンサです。スペースのない場所でも容易に取り付けができます。
- オープンコレクタ出力です。特殊なインターフェース回路は不要でダイレクトにマイコン等に入力できます。
- プラスチックや手荷物等、静電容量の少ないものが触れても誤作動しません。
また、感度設定ボリュームも不要です。
- 人体が持つ静電気に対しても、内部に保護回路を備えています。外部で対策する必要はありません。
- タッチ電極用接触端子付きのため、タッチ電極をねじ止めするだけで簡単に接続できます。

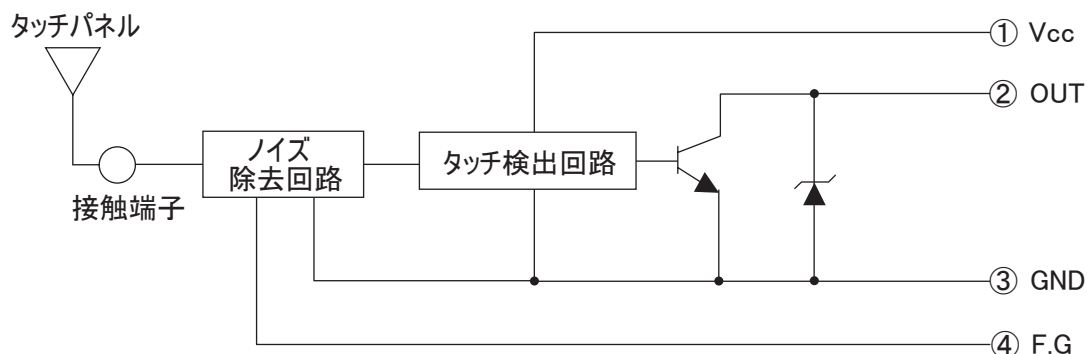
定格 / 性能

形 式	HLG-6-5	HLG-8-5	HLG-X-5	HLG-61-5	HLG-81-5	HLG-X1-5
動作感度	60pF ± 12pF	80pF ± 16pF	100pF ± 20pF	60pF ± 12pF	80pF ± 16pF	100pF ± 20pF
電源電圧	DC4.75V ~ 5.5V					
消費電流	DC15mA 以下 (DC5V時)					
出力	NPN トランジスタ オープンコレクタ DC14.4V DC50mA 以下					
最大出力飽和電圧	DC1V 以下 (負荷電流 DC50mA)					
動作形態	ノーマルオープン (タッチ検出で出力 ON)			ノーマルクローズ (タッチ検出で出力 OFF)		
使用温度範囲	-20 ~ 60°C (保存時: -25 ~ 65°C) (ただし氷結、結露しないこと)					
使用湿度範囲	35 ~ 85% RH (保存時: 25 ~ 85% RH) (ただし結露しないこと)					
耐静電気	F.G 端子を使用時・不使用時、接触端子とグランド端子間、 接触放電または気中放電: ± 25kV (150pF、330 Ω、1s 間隔 20 回)					
耐電圧	AC500V 50/60Hz 1 分間 (充電部一括とケース間)					
絶縁抵抗	20M Ω 以上 DC500V メガにて (充電部一括とケース間)					
耐振動	耐久: 10 ~ 55Hz 複振幅 1.5mm X.Y.Z 方向各 2 時間 (非通電時)					
耐衝撃	耐久: 500m/s ² (約 50G) X.Y.Z 方向 3 回 (非通電時)					
保護構造	IP50					
ケース材質	PBT 樹脂 ガラス入り (アイボリー)			PBT 樹脂 ガラス入り (青色)		
コネクタ	コネクタ: SM04B-GHS (4ピン) (日本圧着端子製造(株)製) 【接続】ハウジング: GHR-04V-S、コンタクト: SSSL-002T-P0.2 (日本圧着端子製造(株)製)					
重量	約 1.5g					
オプション (別売)	コネクタハーネス: CNH-GHR04S28-300					

外形寸法図



出力回路



取扱い上の注意

- GND と F.G の間にピーク値が 100V 以上の電圧を印加しないよう注意して下さい。
- タッチセンサのタッチ (検知) 電極は、検出回路に接続されています。
従って、タッチセンサ用電源と AC 電源間には安全性を確保し、必要かつ十分な耐電圧と絶縁をして下さい。
- DC/DC コンバータ電源で 1 次 - 2 次間の結合容量が 3,300pF 以下の場合は、1 次 0V ラインと 2 次 0V ライン間に 3,300pF 程度の容量で結合して下さい。但し、コンデンサの耐電圧は必要な値まで充分確保して下さい。
- タッチセンサは、大地との静電容量を検出していますので、電源が電池の場合は ⊕ 又は ⊖ 側を大地に対し大きな容量を持ったもの (筐体等) に直接あるいは 3,300pF 程度のコンデンサを介して接続して下さい。
- タッチセンサは高周波発振回路を用いていますので、複数のタッチセンサを近づけたり、複数のタッチセンサのタッチ電極に同じ人が同時に触ったりしてご使用の場合、相互干渉により正しい検出ができないことがあります。
- 相互干渉防止の為、異周波数タイプをご用意しています。異周波数タイプには形式の後に B、又は C、D、E が付きます。相互干渉の影響はタッチセンサ及びタッチ電極の配置や電線の状態により変わりますので、弊社にご相談下さい。
- ノーマルオープン出力タイプにおきましては、出力ラインの配線容量は 1,000pF 以下でご使用下さい。
もし、これを越えますと、出力ラインの充電電荷により出力駆動時に最大出力電流を越え、出力が誤動作することがあります。
もし、出力配線を長くし、出力配線容量 1,000pF 超で使用されたい時には、センサ側の出力端子のすぐ傍に 100Ω の抵抗器を直列に追加してご使用頂くか、あるいはノーマルクローズ出力タイプをご使用ください。
- ノーマルオープン出力タイプにおいて、本センサに用いている IC の出力ドライブ電流能力や、配線インダクタンス成分による耐静電気性能への影響をなくすために出力ラインの配線長は 5m 以下でご使用下さい。
- F.G 端子を使用しない場合はオープンにして下さい。その場合でも、通常のタッチセンサとして機能します。
- ケースの締め付けトルクは 0.5N・m 以下として下さい。
- その他注意事項は、タッチセンサの「一般使用上のご注意」を参照下さい。