

形 PY2- □ 5 焦電型赤外線センサ



形式一覧	照度センサ	タイマー時間
PY2-S5	無し	10 ~ 30 秒
PY2-M5		30 ~ 90 秒
PY2-L5		60 ~ 180 秒
PY2-S5P	有り	10 ~ 30 秒
PY2-M5P		30 ~ 90 秒
PY2-L5P		60 ~ 180 秒

用途

◇ 人体検知 ◇ 防犯用センサ（防犯カメラ起動用など） ◇ 自動スイッチ（照明、換気扇など） ◇ 省エネ

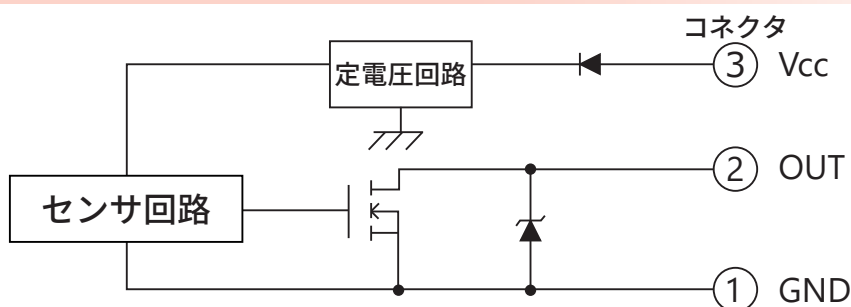
特長

- 低消費電力（3V 駆動時 50uW 以下）で機器の省エネに貢献します。
- 小型で取付けが容易な人感センサです。
- S/N比最適化回路により誤動作を抑えつつ高感度化しています。
- 豊富なタイマー時間を用意しています。
- 照度センサ付きは、夜間の監視にご利用いただけます。

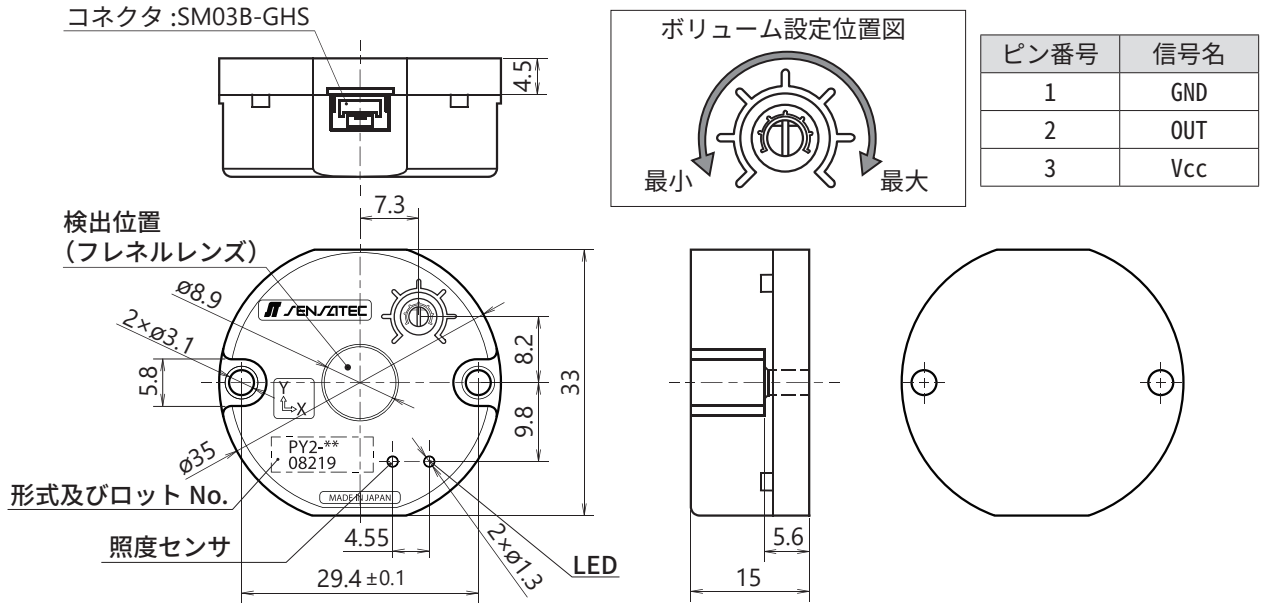
定格 / 性能

形 式	PY2-S5	PY2-M5	PY2-L5	PY2-S5P	PY2-M5P	PY2-L5P
人 感 セ ン サ	焦電センサ（デュアル素子）					
照 度 セ ン サ	無し			有り		
電 源 電 圧	DC3V ~ 5V（使用電圧範囲：DC2.7V ~ 5.5V）					
待機消費電流	Typ:8uA			Typ:10uA		
動作消費電流	Typ:13uA			Typ:15uA		
LED点灯時消費電流	Max:180uA 以下			Max:185uA 以下		
出 力	Nch MOS FET オープンドレイン DC30V DC100mA 以下					
出力残電圧	DC1V 以下（負荷電流 DC100mA）					
起 動 時 出力待ち時間	約 35 秒					
タイマー時間	10 ~ 30 秒	30 ~ 90 秒	60 ~ 180 秒	10 ~ 30 秒	30 ~ 90 秒	60 ~ 180 秒
照度センサ感度	—			約 100Lx		
使用温度範囲	0 ~ 50°C（保存時：-10 ~ 60°C）					
使用湿度範囲	85% RH（保存時：85% RH）（結露しないこと）					
耐 電 圧	AC500V 50/60Hz 1 分間（充電部一括とケース間）					
絶 縁 抵 抗	50M Ω 以上 DC500V メガにて（充電部一括とケース間）					
耐 振 動	耐久：10 ~ 55Hz 復振幅 1.5mm X.Y.Z 方向各 2 時間（非通電時）					
耐 衝 撃	耐久：500m/s ² （約 50G）X.Y.Z 方向 3 回（非通電時）					
保護構造	IP50					
使用材質	ケース：PMMA、フレネルレンズ：ポリエチレン					
コネクタ	コネクタ：SM03B-GHS（3ピン）、ハウジング：GHR-03V-S、 コンタクト：SSHL-002T-P0.2（日本圧着端子製造(株)製）					
重 量	約 10g					
オプション（別売）	コネクタハーネス：CNH-GHR03S28-300					

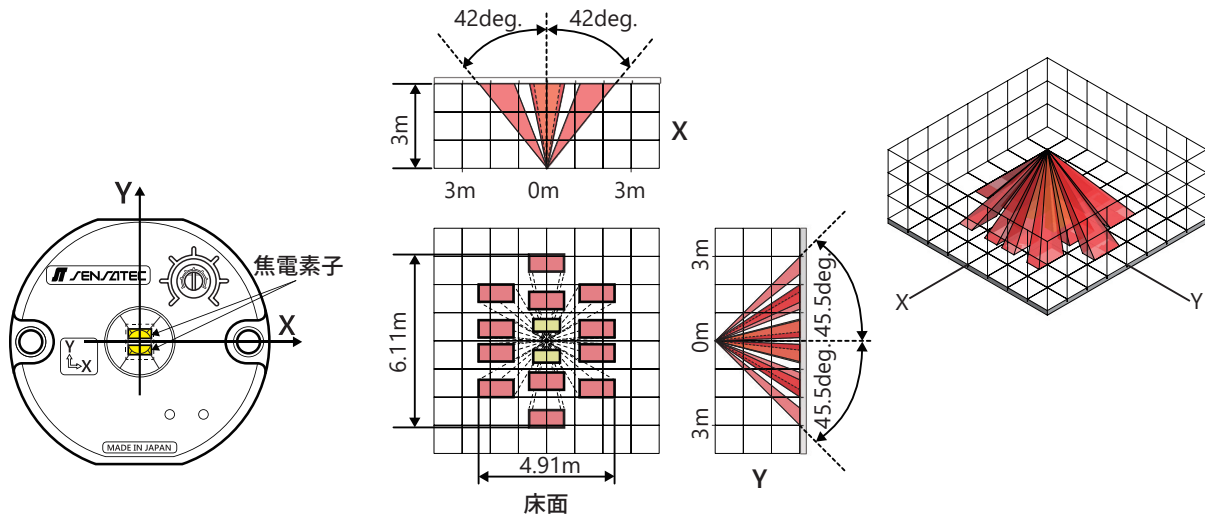
出力回路



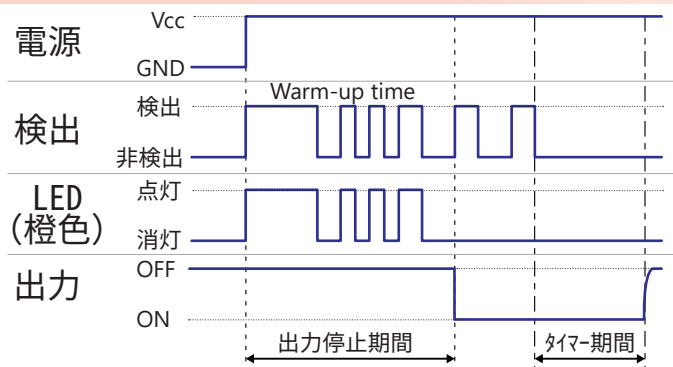
外形寸法図



検出範囲



タイミングチャート



取扱い上の注意

1. 焦電型赤外線センサは、人体が発する熱（赤外線）の変化を検出します。静止した人の検出はできません。
2. 人体以外（小動物など）の熱源の変化を検出することがあります。
3. エアコンなどの送風の当たる場所や揺れるカーテン又はブラインドに反応することがあります。
4. ガラスやアクリルなどの遮蔽物を介した検出はできません。
5. 本センサは、屋外ではご利用いただけません。
室内での取付け環境は、太陽光の差し込む場所や温度変化の激しいところではご使用いただけません。
6. 検知エリアから人がなくなった後にタイマー時間を経過して出力が OFF になります。
出力が ON の期間中に再度人感検知したときは、最後に検知した時点からタイマー時間後に OFF します。
7. レンズに汚れ、ほこり、キズなどがありますと正しく動作しないことがあります。
8. その他注意事項は、焦電型赤外線センサの「一般使用上のご注意」を参照下さい。