

# 形 ELV-1605XJ ハンドル用回転・位置センサ (電子ボリューム)



| 形式一覧       | 電気的有効角度 |
|------------|---------|
| ELV-1605XJ | ± 70°   |

## 用途

- ◇ ゲーム用コントローラ
- ◇ ジョイスティック
- ◇ パチンコ台ハンドルボリューム

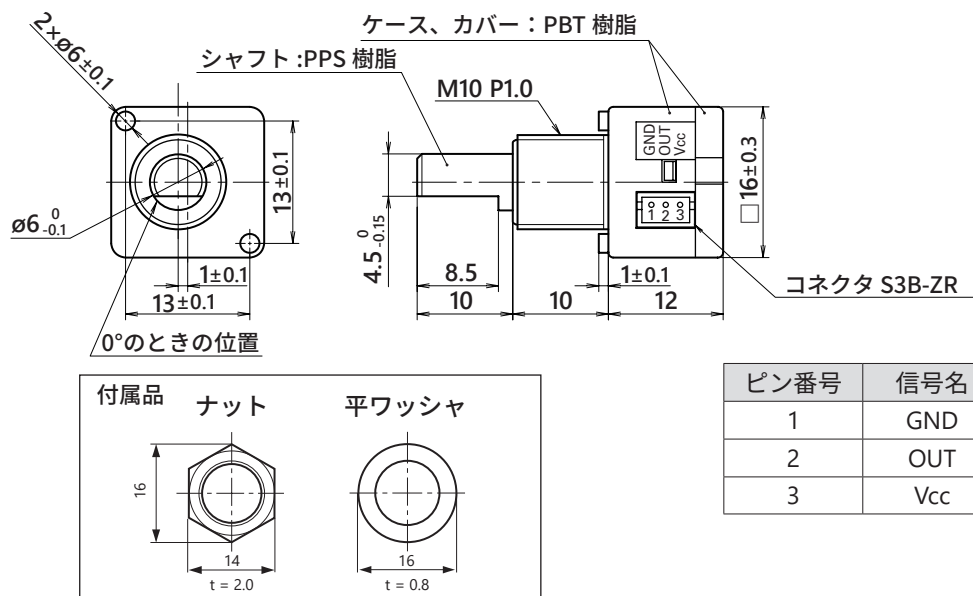
## 特長

- 非接触で接点不良が無く長寿命な為、複数回のリサイクルが可能です。
- 製品寿命が 2000 万回転以上と高寿命製品です。
- 直動ソレノイド、ロータリーソレノイドの制御に最適です。
- 組み込み・搭載時の補助調整等が不要です。

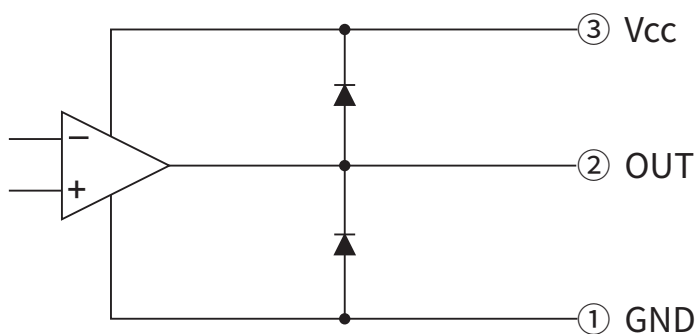
## 定格 / 性能

|              |   |
|--------------|---|
| 形 式          | ELV-1605XJ  |
| 電気的有効角度      | ± 70°   |
| 電 源 電 圧      | DC5V ± 5%   |
| 消 費 電 流      | DC15mA 以下 (無負荷、電気的有効角度において)   |
| 出 力 電 圧      | DC0.68V ~ 4.28V ± 7% FS   |
| 直 線 性        | ± 5% FS 以下  |
| 負 荷 抵 抗      | 10k Ω以上   |
| 寿 命          | 2,000 万回転以上 (常温、無負荷、電気的有効角度の範囲にて連続 20 回転 / 分以下)                                 |
| 機械的回転角度      | 360° (エンドレス)  |
| 回 転 ト ル ク    | 0.5N・cm (0.05kgf・cm) 以下 (ネジ取付けのない状態)  |
| シャフト強度 (押し)  | 9.8N (1kgf) 以上  |
| シャフト強度 (引張り) | 9.8N (1kgf) 以上  |
| 使用温度範囲       | -10 ~ 60°C (保存時: -15 ~ 65°C) (ただし結露しないこと)                                       |
| 使用湿度範囲       | 35 ~ 90% RH (保存時: 35 ~ 90% RH) (ただし結露しないこと)                                     |
| 耐 電 圧        | AC500V 50/60Hz 1 分間 (充電部一括とケース間)  |
| 絶 縁 抵 抗      | 100M Ω以上 DC500V メガにて (充電部一括とケース間)   |
| 耐 振 動        | 耐久: 10 ~ 55Hz 復振幅 1.5mm X.Y.Z 方向各 2 時間 (非通電時)                                   |
| 耐 衝 撃        | 耐久: 500m/s <sup>2</sup> (約 50G) X.Y.Z 方向 3 回 (非通電時)                             |
| 保 護 構 造      | IP50  |
| ケ ー ス 材 質    | ケース、カバー: PBT 樹脂、シャフト: PPS 樹脂  |
| コ ネ ク タ      | コネクタ: S3B-ZR-SM2-TF (3 ピン)、ハウジング: ZHR-3、<br>コンタクト: SZH-002T-P0.5 (日本圧着端子製造(株)製) |
| 重 量          | 約 5g  |
| 付 属 品        | ナット、平ワッシャ: 各 1 ケ  |
| オプション (別売)   | コネクタハーネス: SZH-3-300   |

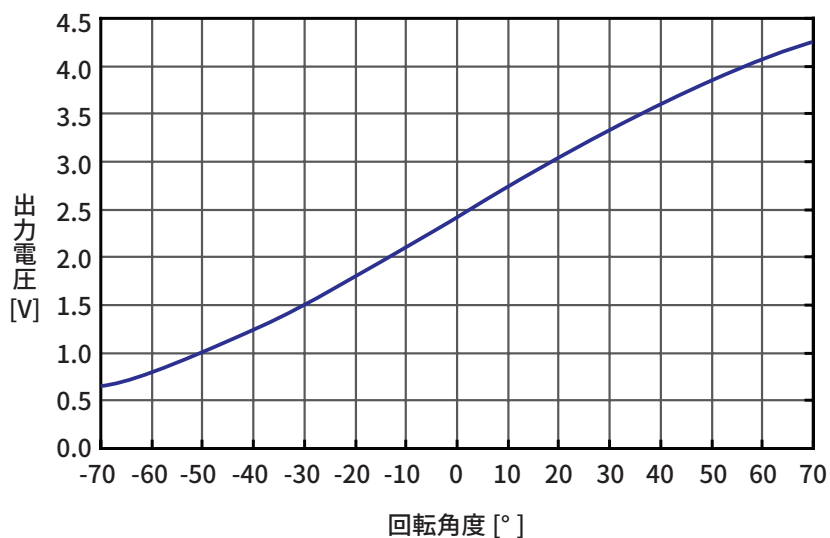
## 外形寸法図



## 出力回路



## 出力特性（回転角－出力電圧特性）（代表例）



## 取扱い上の注意

1. 注意事項は、電子ボリュームの「一般使用上のご注意」を参照下さい。