

# 形 MDS-G4-5/G4C-5 高速応答溝形近接センサ



MDS-G4-5  
ケーブルタイプ



MDS-G4C-5  
コネクタタイプ

形式一覧	接続
MDS-G4-5	ケーブル
MDS-G4C-5	コネクタ

## 用途

- ◇ ATM や自動販売機の硬貨検出
- ◇ アミューズメント機器のメダルの検出
- ◇ 金属板歯車を用いた回転数検出

## 特長

- オープンコレクタ出力タイプの近接センサなので取扱いが簡単です。
- あらゆる金属、メダル、硬貨の通過を検出することができます。
- 金属板スリットや歯車を用いた回転数検出に最適です。
- 高速検出に対応できます。
- 動作状態がわかりやすい、LED 表示付です。

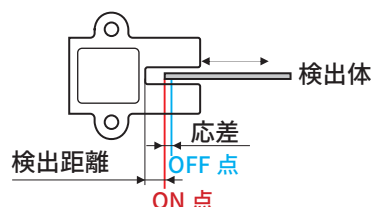
## 定格 / 性能

形式	MDS-G4-5	MDS-G4C-5
検出溝幅	4mm	
検出位置	※ 6mm ± 10% (近接体とセンサ溝底面間の距離)	
標準検出体	15 × 15mm、板厚 1mm 鉄板	
応差	※ 0.8mm 以下	
電源電圧	DC5V (使用電圧範囲: DC4.5V ~ 5.5V)	
消費電流	DC6mA 以下	
出力	NPN トランジスタ オープンコレクタ DC30V DC50mA 以下	
出力残留電圧	DC1V 以下 (負荷電流 DC50mA)	
動作形態	ノーマルオープン (検出物有りで出力 ON)	
動作表示	赤色 LED (出力 ON 時点灯)	
応答周波数	5kHz 以上 (近接体幅 5mm 以上、スリット幅 5mm 以上、厚み 1mm に於いて)	
使用温度範囲	-10 ~ 60°C (保存時: -25 ~ 65°C) (結露しない事)	
使用湿度範囲	85% RH 以下 (保存時: 85% RH 以下) (結露しない事)	
耐電圧	AC500V 50/60Hz 1 分間 (充電部一括とケース間)	
絶縁抵抗	50M Ω 以上 DC500V メガにて (充電部一括とケース間)	
耐振動	耐久: 10 ~ 55Hz 振幅幅 1.5mm X.Y.Z 方向各 2 時間 (非通電時)	
耐衝撃	耐久: 500m/s <sup>2</sup> (約 50G) X.Y.Z 方向各 10 回 (非通電時)	
保護構造	IP67	IP50
ケース材質	ポリアリレート	
ケーブル	φ4、3 芯丸形コード (耐油、耐熱)、 導体断面積 0.15mm <sup>2</sup> 、絶縁体外径 1.1mm、長さ 1m	
コネクタ		コネクタ: S3B-ZR (3 ピン)、ハウジング: ZHR-3、 コンタクト: SZH-002T-P0.5 (日本圧着端子製造(株)製)
重量	約 32g	約 9g
オプション (別売)		コネクタハーネス: SZH-3-300

※ 「検出距離条件」 参考

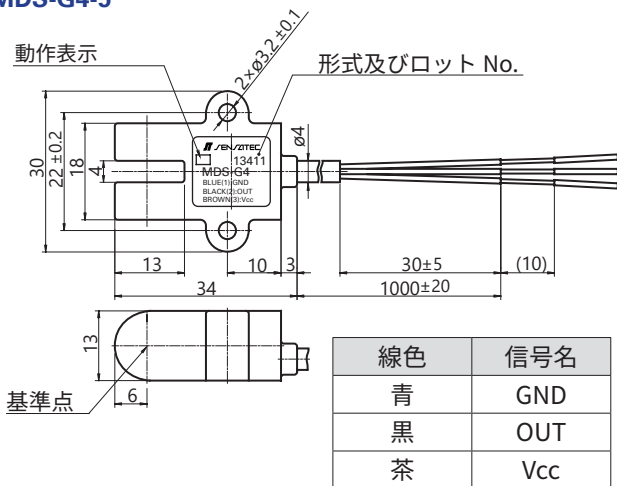
## 検出距離条件

- 検出センサ溝部中心に標準検出体を挿入して測定する。  
標準検出体: 15 × 15mm、板厚 1mm 鉄板  
検出距離: センサ ON 点から溝底面までの距離  
応差: ON 点と OFF 点までの距離

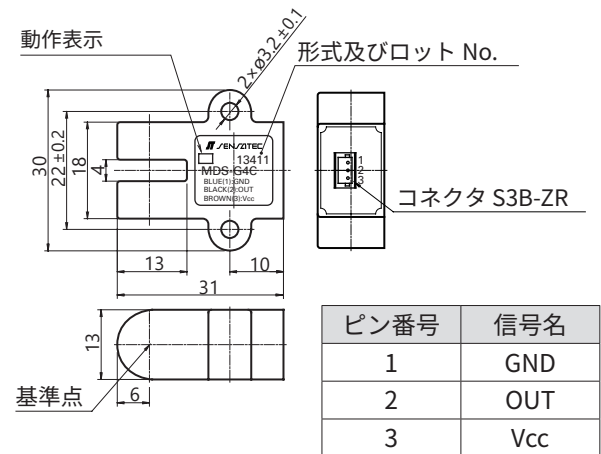


## 外形寸法図

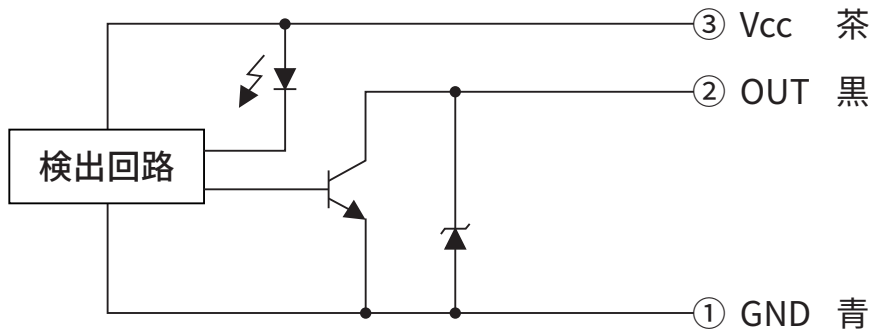
### MDS-G4-5



### MDS-G4C-5



## 出力回路

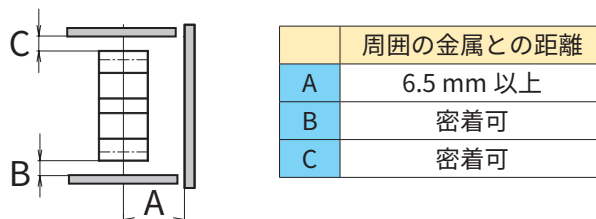


※電源逆接続保護ダイオードを内蔵していませんので、電源の極性には充分注意して下さい。

## 取扱い上の注意

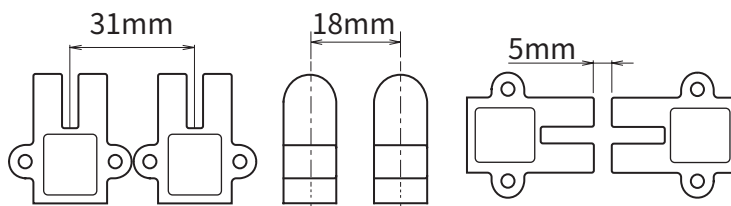
### 周囲金属の影響

●近接センサの周囲に金属がある時は下図に示す値以上に離してご使用下さい。



### 相互干渉

●同一品を2個以上使用される時は、相互干渉防止の為、下図に示す値以上の間隔をあけてご使用下さい。



### 取付

●ケースの締め付けトルクは0.5N・m以下として下さい。

※その他注意事項は、近接センサの「一般使用上のご注意」を参照下さい。