

# 形 ELV-24X03F-K/24X12F-K 回転・位置センサ (電子ボリューム)



形式一覧	電氣的有効角度
ELV-24X03F-K	± 15°
ELV-24X12F-K	± 60°

## 用途

- ◇ ゲーム用コントローラ
- ◇ ジョイスティック
- ◇ 工業用マシン等のペダル踏み込み
- ◇ パチンコ台ハンドルボリューム

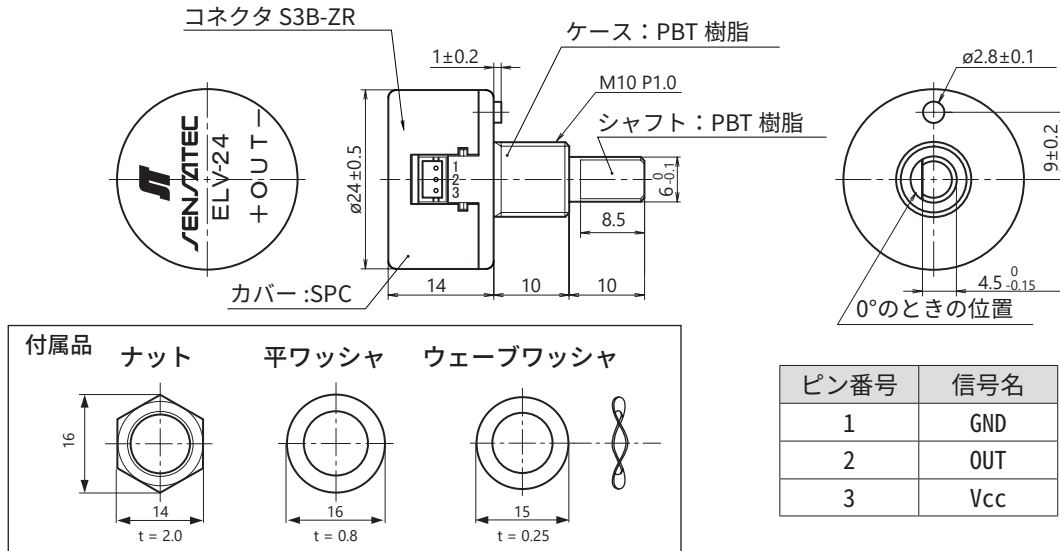
## 特長

- 磁気センサと磁石との組合せにより、非接触で接点不良が無く長寿命です。
- リニアリティ 1.0%FS 以下の高精度です。
- ELV-24X は磁気シールドカバーにより、外部からの磁気の影響を受けにくい構造です。

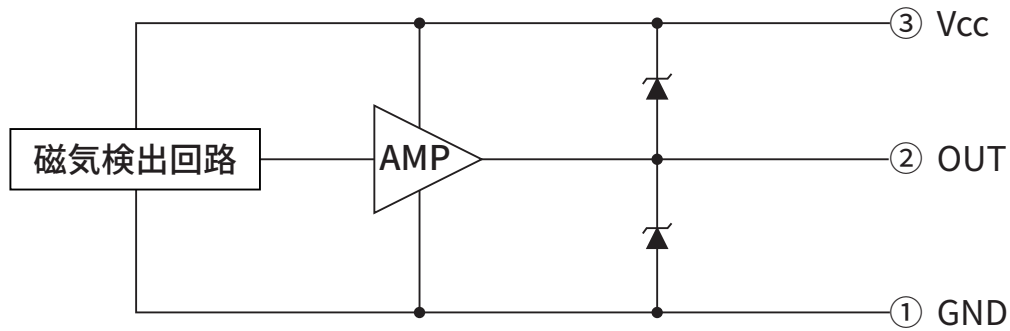
## 定格 / 性能

形 式	ELV-24X03F-K	ELV-24X12F-K
電氣的有効角度	± 15° (30°)	± 60° (120°)
電 源 電 圧	DC5V ± 5%	
消 費 電 流	DC10mA 以下	
出 力 電 圧	DC1.0V ~ 4.0V ± 2% FS (DC5V に於いて)	
直 線 性	± 1% FS 以下	
負 荷 抵 抗	100k Ω 以上	
寿 命	1,000 万回転以上 (常温、無負荷、電氣的有効角度の範囲にて連続 20 往復 / 分以下)	
機械的回転角度	360° (エンドレス)	
回 転 ト ル ク	0.5N·cm (0.05kgf·cm) 以下	
シャフト強度 (押し)	9.8N (1kgf) 以上	
シャフト強度 (引張り)	9.8N (1kgf) 以上	
使用温度範囲	-10 ~ 60°C (保存時: -15 ~ 65°C) (ただし結露、氷結のないこと)	
使用湿度範囲	35 ~ 85% RH (保存時: 35 ~ 85% RH) (ただし結露、氷結のないこと)	
耐 電 圧	AC500V 50/60Hz 1 分間 (充電部一括とケース間)	
絶 縁 抵 抗	100M Ω 以上 DC500V メガにて (充電部一括とケース間)	
耐 振 動	耐久: 10 ~ 55Hz 復振幅 1.5mm X.Y.Z 方向各 2 時間 (非通電時)	
耐 衝 撃	耐久: 500m/s <sup>2</sup> (約 50G) X.Y.Z 方向 3 回 (非通電時)	
保護構造	IP50	
ケ ー ス 材 質	ケース: PBT 樹脂、カバー: SPCD または SPCE、シャフト: POM 樹脂	
コ ネ ク タ	コネクタ: S3B-ZR-SM2-TF (3 ピン)、ハウジング: ZHR-3、 コンタクト: SZH-002T-P0.5 (日本圧着端子製造(株)製)	
重 量	約 12g	
付 属 品	ナット、平ワッシャ、ウェーブワッシャ: 各 1 ケ	
オプション (別売)	コネクタハーネス: SZH-3-300	

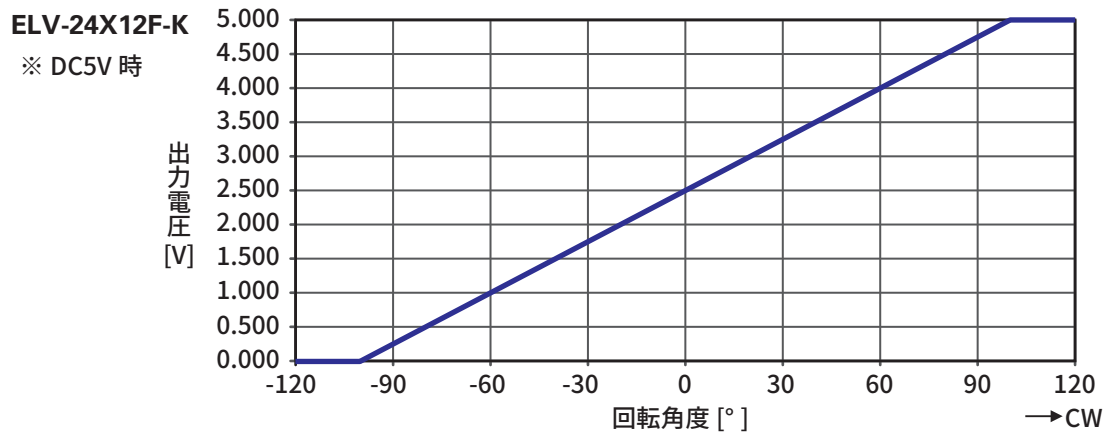
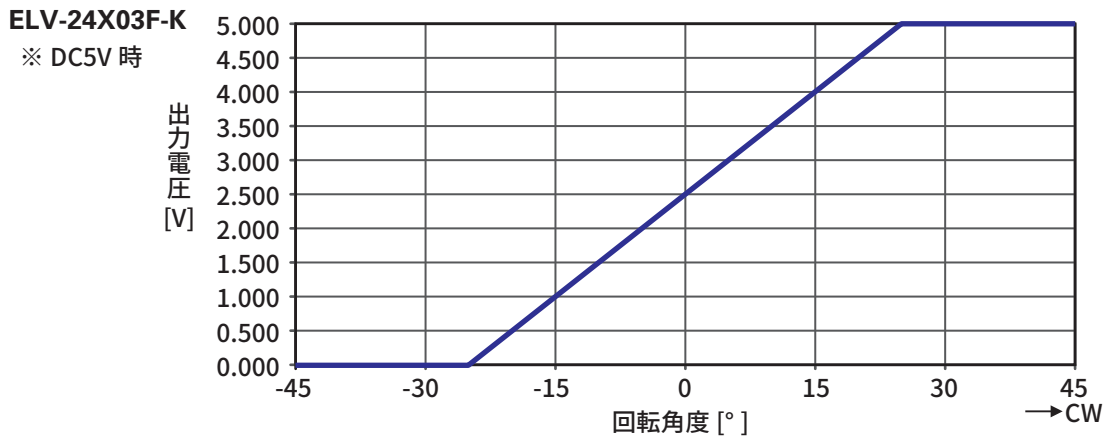
## 外形寸法図



## 出力回路



## 出力電圧変化特性（代表例）



## 取扱い上の注意

1. 注意事項は、電子ボリュームの「一般使用上のご注意」を参照下さい。