

形 MG12-7R5-T 磁気センサ用マグネット

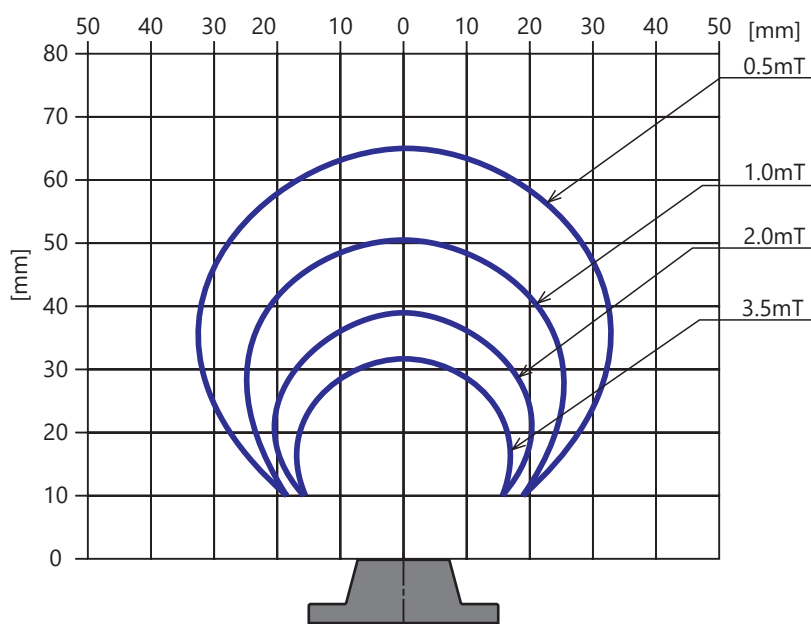


形式一覧	極性方向
MG12-7R5-TN	ケース検出面 N 極
MG12-7R5-TS	ケース検出面 S 極

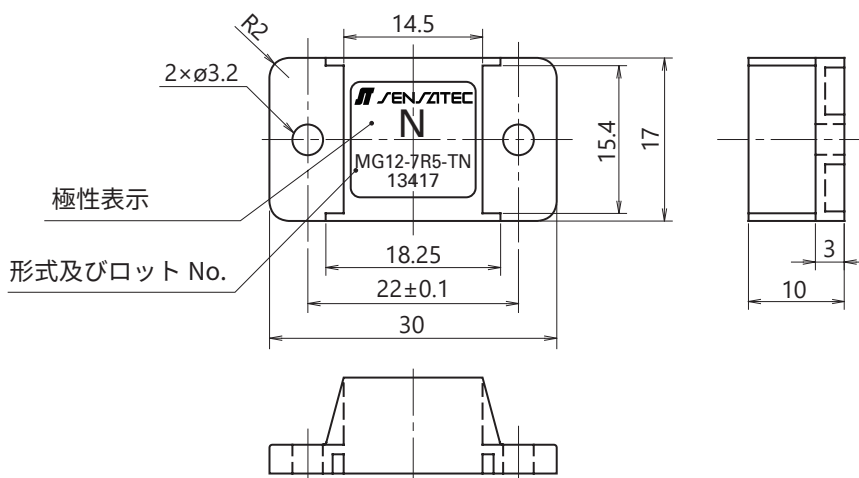
定格 / 性能

形 式	MG12-7R5-TN	MG12-7R5-TS
マグネット	ネオジウム磁石	
極 性 方 向	ケース検出面 N 極	ケース検出面 S 極
マグネット特性	残留磁束密度 (Br) 1260 ~ 1320mT、保持力 (bHc) 859kA/m 以上	
使用温度範囲	- 25 ~ 70°C (ただし氷結、結露しないこと)	
ケ ー ス 材 質	PBT 樹脂 ガラス入り (ブラック)	
保 護 構 造	IP67	

等高線図 (代表例)



外形寸法図



取扱い上の注意

- フェライト磁石にネオジウム磁石などの強磁界なものを本製品に近づけますと着磁や脱磁の影響により磁力線が変化しますのでご注意ください。
- 吸引力、吸着力ショックで磁石に割れや欠けが生じることがあります。取扱いの際は、ショックを与えないようにご注意ください。
- 磁気記録媒体 (フロッピーディスクなど) に近づけると磁気記録を破壊させることがありますので、ご注意ください。
- 電子医療機器を装着した人へ本製品を近づけると、電子医療機器が誤動作する恐れがありますので、ご注意ください。