

# 形 CCS-F10-5V/CCS-F15-5V 静電容量形近接センサ



形式一覧	検出距離	動作形態
CCS-F10-5V	10mm	ノーマルオープン
CCS-F101-5V		ノーマルクローズ
CCS-F15-5V	15mm	ノーマルオープン
CCS-F151-5V		ノーマルクローズ

## 用途

- ◇ 穀物などのレベル検出
- ◇ 紙パック内の液体有無検出
- ◇ 絶縁物の検出

## 特長

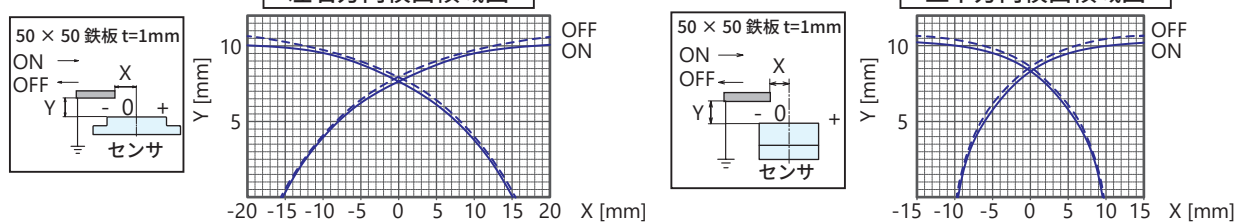
- 小形で高感度の静電容量形近接センサのため、検出体を選ばず、ほとんどの物体を検出できます。(金属・木・紙・プラスチック・水・粉・米等、あらゆる物体の検出が可能。)
- 非シールドタイプですので、誘電率の低い容器内の液体等の検出に最適です。また、周囲(側面)に金属や物体が接近しても物体の影響を受けないシールドタイプ(CDSシリーズ)もご用意しておりますので、用途に合わせた使い方が可能です。

## 定格 / 性能

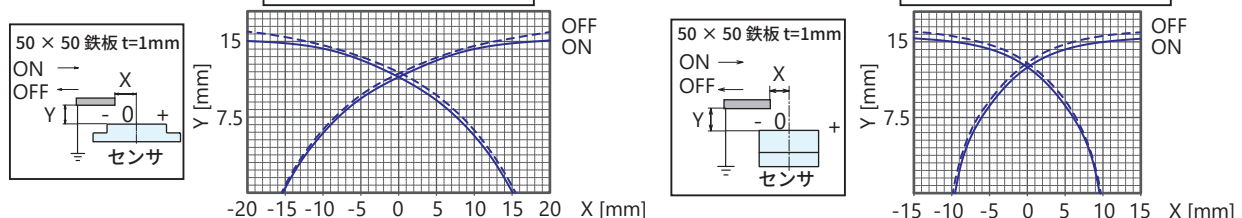
形式	CCS-F10-5V	CCS-F101-5V	CCS-F15-5V	CCS-F151-5V
検出面	上面			
検出距離	10mm ± 10%		15mm ± 10%	
応差	検出距離の 15%以下			
検出距離可変範囲	0 ~ 7.5mm		0 ~ 12mm	
標準検出体	50 × 50mm、板厚 1mm 接地された金属			
電源電圧	DC5V (使用電圧範囲: DC4.5V ~ 5.5V)			
消費電流	DC30mA 以下 (DC5V に於いて)			
出力	NPN トランジスタ オープンコレクタ DC30V DC100mA 以下			
出力残留電圧	DC1V 以下 (負荷電流 DC100mA)			
動作形態	ノーマルオープン (検出物有りで出力 ON)	ノーマルクローズ (検出物有りで出力 OFF)	ノーマルオープン (検出物有りで出力 ON)	ノーマルクローズ (検出物有りで出力 OFF)
動作表示	赤色 LED (出力 ON 時点灯)			
応答周波数	100Hz 以上			
使用温度範囲	-10 ~ 60°C (保存時: -15 ~ 60°C) (ただし氷結、結露しないこと)			
使用湿度範囲	35 ~ 95% RH (保存時: 35 ~ 95% RH) (ただし結露しないこと)			
耐電圧	AC500V 50/60Hz 1 分間 (充電部一括とケース間)			
絶縁抵抗	50M Ω 以上 DC500V メガにて (充電部一括とケース間)			
耐振動	耐久: 10 ~ 55Hz 複振幅 1.5mm X,Y,Z 方向各 2 時間 (非通電時)			
対衝撃	耐久: 500m/s <sup>2</sup> (約 50G) X,Y,Z 方向各 3 回 (非通電時)			
保護構造	IP66			
ケース材質	ポリアリレート樹脂			
ケーブル	φ3、3 芯丸形コード (耐油、耐熱)、導体断面積 0.15mm <sup>2</sup> 、絶縁体外径 φ1.0mm、長さ 1m			
重量	約 21g			

## 特性グラフ (代表例)

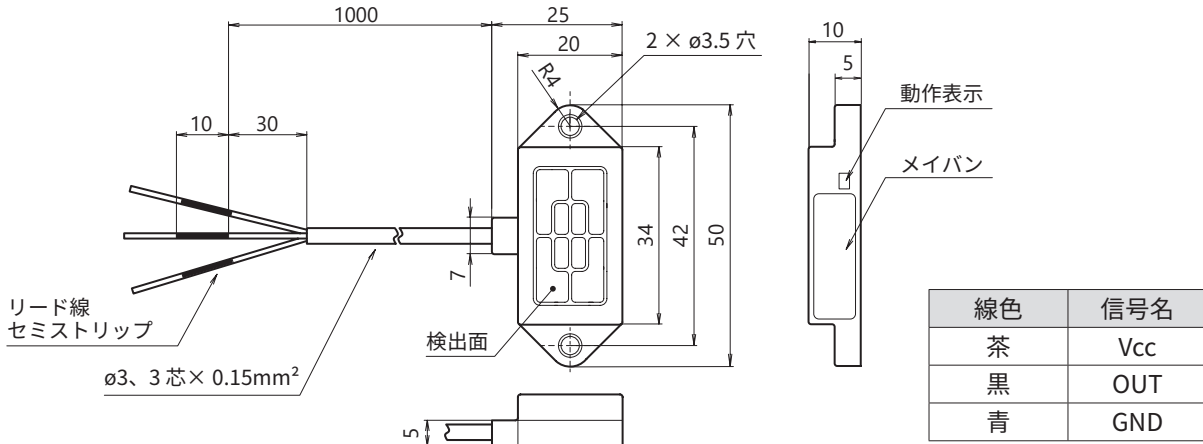
### CCS-F10-5V



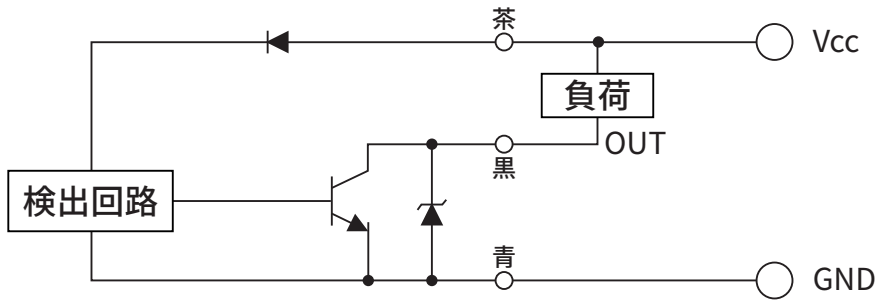
### CCS-F15-5V



## 外形寸法図



## 出力回路

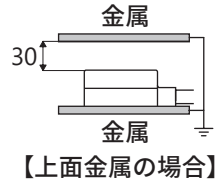
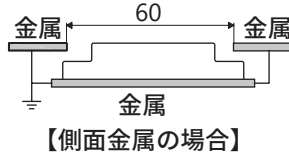
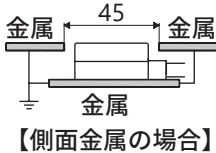


## 取扱い上の注意

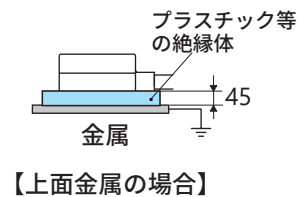
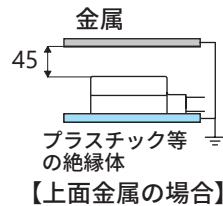
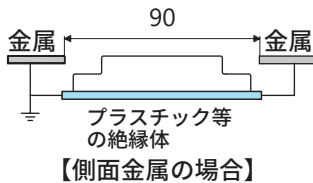
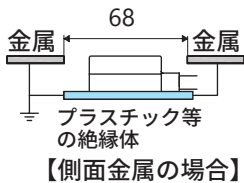
### 周囲金属の影響

- 近接センサの周囲に金属（物体）がある時は下図に示す値以上に離してご使用下さい。

### CCS-F10-5V

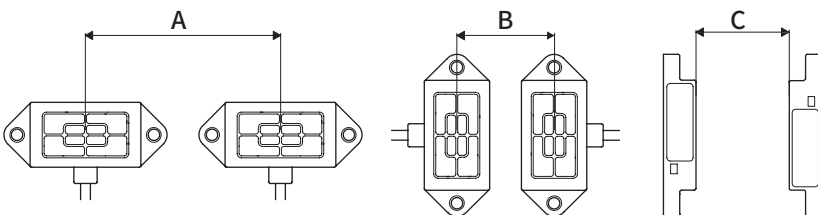


### CCS-F15-5V



### 相互干渉

- 同一品を2個以上使用される時は、相互干渉防止の為、下図に示す値以上の間隔をあけてご使用下さい。



記号	CCS-F10-5V	CCS-F15-5V
A	50mm 以上	75mm 以上
B	40mm 以上	60mm 以上
C	50mm 以上	75mm 以上

### 取付

- ケースの締め付け必ず平座金を用い、トルクは0.5Nm以下として下さい。
- ※ その他注意事項は、近接センサの「一般使用上のご注意」を参照下さい。