

# 形 CDS-SR5V-5V 静電容量形円柱近接センサ



形式一覧	検出距離	動作形態
CDS-SR5V-5V	5mm	ノーマルオープン
CDS-SR5V1-5V		ノーマルクローズ

## 用途

- ◇ 米、穀物、ヌカ、木材等の有無検出
- ◇ 薬品、水などのレベル検出
- ◇ 包装内の食品の有無検出

## 特長

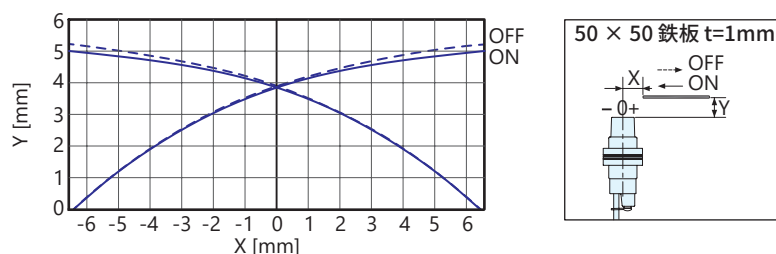
- 高感度の静電容量形近接センサのため、材質を選ばず、ほとんどの物体を検出できます。
- 外形が M22 P1.5 の樹脂ねじになっているため、取付及び位置調整が容易に行えます。
- 18 回転トリマポテンショメータにて感度の調整が可能です。
- 内部は樹脂充填構造になっているため、堅牢です。
- シールドタイプのため、金属に埋め込んでも使用できます。

## 定格 / 性能

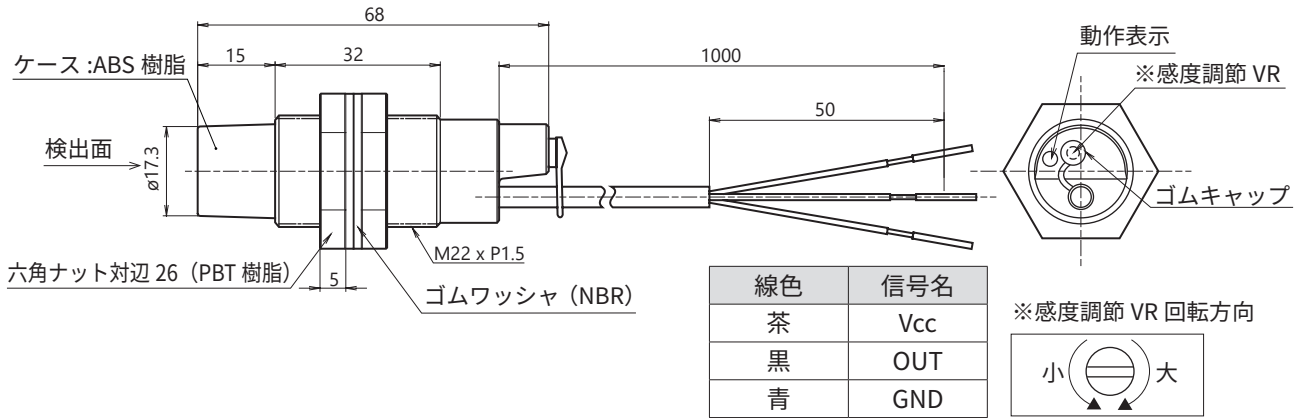
形 式	CDS-SR5V-5V		CDS-SR5V1-5V	
検 出 面	前面			
検 出 距 離	5mm			
応 差	検出距離の 10%以下			
検出距離可変範囲	2.5 ~ 5mm			
標準検出体	50 × 50mm、板厚 1mm 接地された金属			
電 源 電 圧	DC5V (使用電圧範囲: DC4.5V ~ 5.5V)			
消 費 電 流	DC30mA 以下 (DC5V に於いて)			
出 力	NPN トランジスタ オープンコレクタ DC30V DC100mA 以下			
出力残留電圧	DC1V 以下 (負荷電流 DC100mA)			
動 作 形 態	ノーマルオープン (検出物有りで出力 ON)	ノーマルクローズ (検出物有りで出力 OFF)	ノーマルオープン (検出物有りで出力 ON)	ノーマルクローズ (検出物有りで出力 OFF)
動 作 表 示	赤色 LED (出力 ON 時点灯)			
応 答 周 波 数	50Hz 以上			
使用温度範囲	-10 ~ 55°C (保存時: -15 ~ 60°C)			
使用湿度範囲	35 ~ 95% RH (保存時: 35 ~ 95% RH) (ただし、結露がないこと)			
耐 電 圧	AC500V 50/60Hz 1 分間 (充電部一括とケース間)			
絶 縁 抵 抗	50M Ω 以上 DC500V メガにて (充電部一括とケース間)			
耐 振 動	耐久: 10 ~ 55Hz 復振幅 1.5mm X.Y.Z 方向各 2 時間 (非通電時)			
対 衝 撃	耐久: 500m/s <sup>2</sup> (約 50G) X.Y.Z 方向各 3 回 (非通電時)			
保護構造	IP65			
ケ ー ス 材 質	ABS 樹脂 (六角ナット:PBT、ゴムワッシャ:NBR)			
ケ ー ブ ル	φ4、3 芯丸形コード (耐油、耐熱)、導体断面積 0.2mm <sup>2</sup> 、絶縁体外径 1.1mm、長さ 1m			
重 量	約 52g (付属品を除く)			
付 属 品	六角ナット (樹脂) 2 個、ゴムワッシャ 2 個、調整用マイナスドライバ 1 本			

## 特性グラフ (代表例)

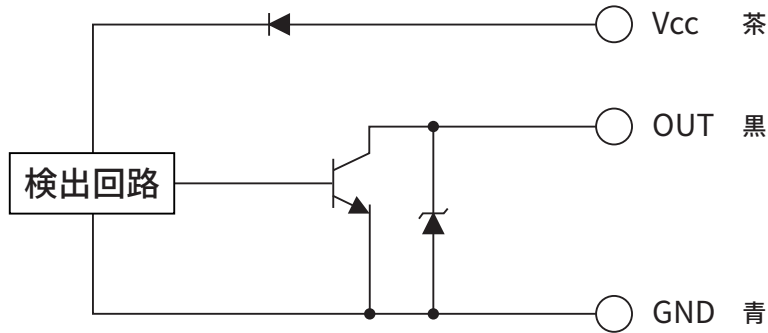
検出領域図



## 外形寸法図



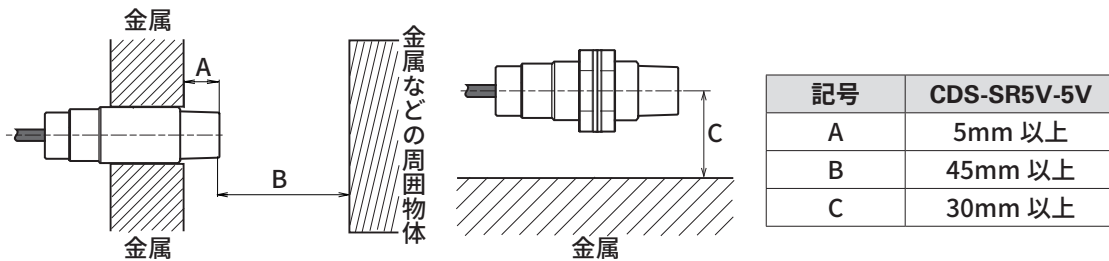
## 出力回路



## 取扱い上の注意

### 周囲金属の影響

- 近接センサの周囲に金属（物体）がある時は下図に示す値以上に離してご使用下さい。



### 相互干渉

- 同一品を 2 個以上使用される時は、相互干渉防止の為、下図に示す値以上の間隔をあけてご使用下さい。



### 取付

- ケースの締め付けトルクは 0.5N・m 以下として下さい。
- ※ その他注意事項は、近接センサの「一般使用上のご注意」を参照下さい。