



形式一覧	検出距離	動作形態
CCS-SR5V-5V	5mm	ノーマルオープン
CCS-SR5V1-5V		ノーマルクローズ
CCS-SR10V-5V	10mm	ノーマルオープン
CCS-SR10V1-5V		ノーマルクローズ

用途

- ◇ タンク内の薬品、水のレベル制御
- ◇ 包装内部の食品の有無検出
- ◇ 紙パック、ペットボトル内の液体有無検出

特長

- 高感度の静電容量形センサのため、材質を選ばず、ほとんどの物体を検出できます。
- 外形が M22 P1.5 の樹脂ねじになっているため、取付及び位置調整が容易に行えます。
- 18 回転トリマポテンショメータにて感度の調整が可能です。
- 内部は樹脂充填構造になっているため、堅牢です。
- 非シールドタイプのため、樹脂ケース等を介して内部の比誘電率の高い物体を検出する間接検出に適しています。

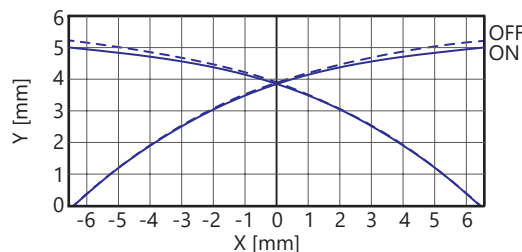
定格 / 性能

形 式	CCS-SR5V-5V	CCS-SR5V1-5V	CCS-SR10V-5V	CCS-SR10V1-5V
検 出 面	前面			
検 出 距 離	5mm		10mm	
応 差	検出距離の 10%以下			
検出距離可変範囲	2.5 ~ 5mm		5 ~ 10mm	
標準検出体	50 × 50mm、板厚 1mm 接地された金属			
電源電圧	DC5V (使用電圧範囲: DC4.5V ~ 5.5V)			
消費電流	DC30mA 以下 (DC5V に於いて)			
出力	NPN トランジスタ オープンコレクタ DC30V DC100mA 以下			
出力残留電圧	DC1V 以下 (負荷電流 DC100mA)			
動作形態	ノーマルオープン (検出物有りて出力 ON)	ノーマルクローズ (検出物有りて出力 OFF)	ノーマルオープン (検出物有りて出力 ON)	ノーマルクローズ (検出物有りて出力 OFF)
動作表示	赤色 LED (出力 ON 時点灯)			
応答周波数	50Hz 以上			
使用温度範囲	-10 ~ 55°C (保存時: -15 ~ 60°C)		-10 ~ 60°C (保存時: -15 ~ 60°C)	
使用湿度範囲	35 ~ 95% RH (保存時: 35 ~ 95% RH) (ただし、結露がないこと)			
耐電圧	AC500V 50/60Hz 1 分間 (充電部一括とケース間)			
絶縁抵抗	50M Ω 以上 DC500V メガにて (充電部一括とケース間)			
耐振動	耐久: 10 ~ 55Hz 復振幅 1.5mm X.Y.Z 方向各 2 時間 (非通電時)			
対衝撃	耐久: 500m/s ² (約 50G) X.Y.Z 方向各 3 回 (非通電時)			
保護構造	IP65			
ケース材質	ABS 樹脂 (六角ナット: PBT、ゴムワッシャ: NBR)			
ケーブル	φ4、3 芯丸形コード (耐油、耐熱)、導体断面積 0.2mm ² 、絶縁体外径 1.1mm、長さ 1m			
重量	約 52g (付属品を除く)			
付属品	六角ナット (樹脂) 2 個、ゴムワッシャ 2 個、調整用マイナスドライバ 1 本			

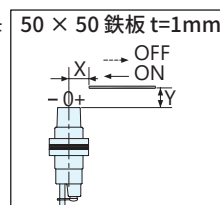
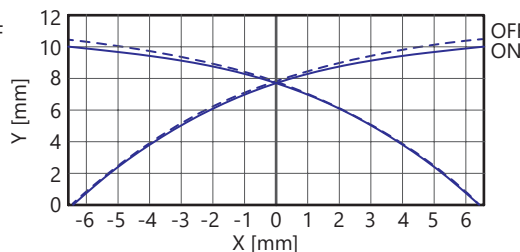
特性グラフ (代表例)

検出領域図

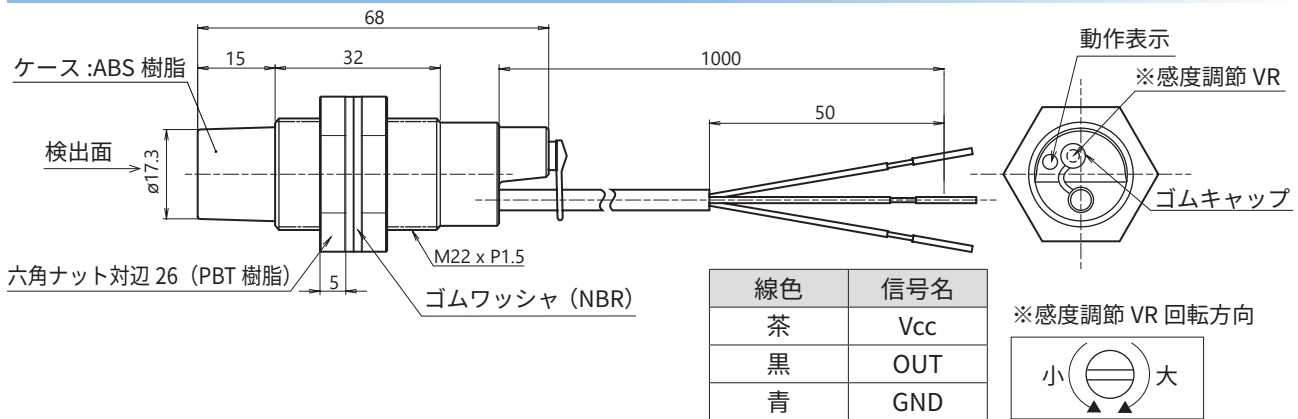
CCS-SR5V-5V



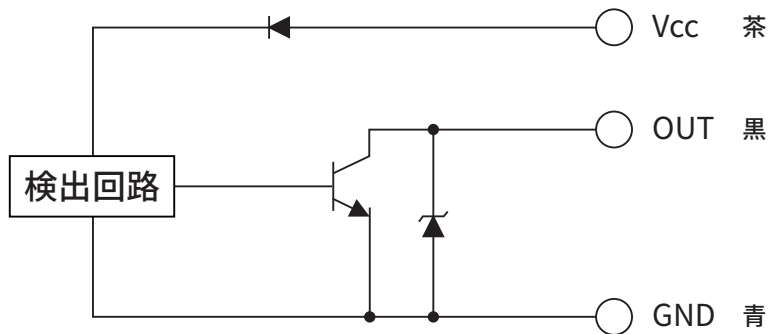
CCS-SR10V-5V



外形寸法図



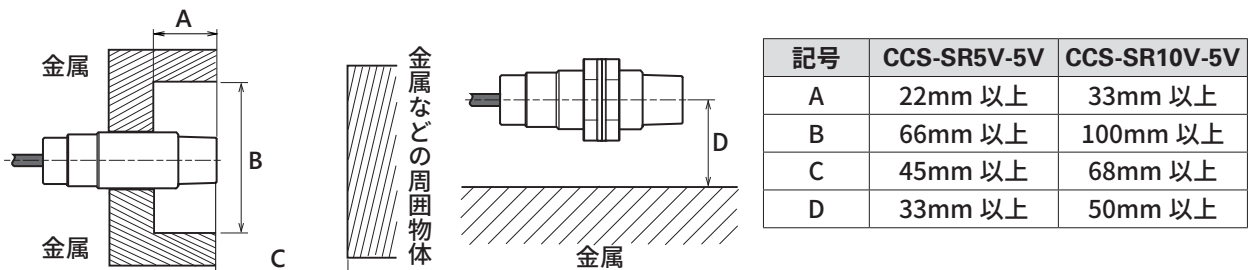
出力回路



取扱い上の注意

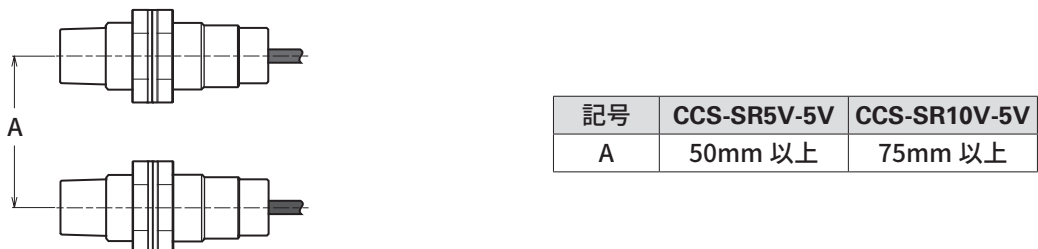
周囲金属の影響

- 近接センサの周囲に金属（物体）がある時は下図に示す値以上に離してご使用下さい。



相互干渉

- 同一品を 2 個以上使用される時は、相互干渉防止の為、下図に示す値以上の間隔をあけてご使用下さい。



取付

- ケースの締め付けトルクは $0.5\text{N} \cdot \text{m}$ 以下として下さい。
- ※ その他注意事項は、近接センサの「一般使用上のご注意」を参照下さい。