

□形式一覧

〈ノーマルオープン〉

	標準周波数	異周波数
検出面：上面	MDS-F2R5U-5V	MDS-F2R5UB-5V
検出面：前面	MDS-F2R5-5V	MDS-F2R5B-5V

〈ノーマルクローズ〉

	標準周波数	異周波数
検出面：上面	MDS-F2R5U1-5V	MDS-F2R5U1B-5V
検出面：前面	MDS-F2R51-5V	MDS-F2R51B-5V

用途

- ◇ 加工機等の位置決め
- ◇ 金属パレット、移動テーブルの位置検出
- ◇ スペースが無く、狭い場所での金属検出

特長

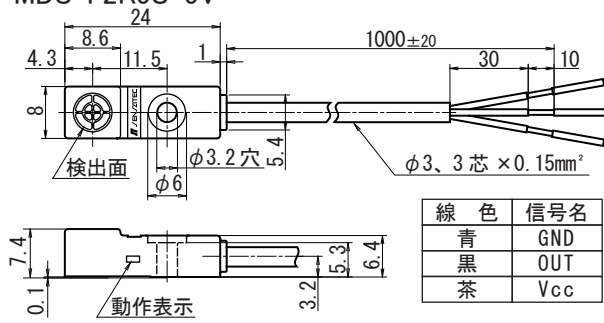
- 検出面 8mm で検出距離 2.5mm の小形近接センサです。
- 取付けは M3 ネジ 1 個で簡単に取付けができます。
また、スペースをとらないセンサ取付金具（別売）もご用意しています。
- モールドタイプのため、水のかかるところでも安心してご使用いただけます。

定格／性能

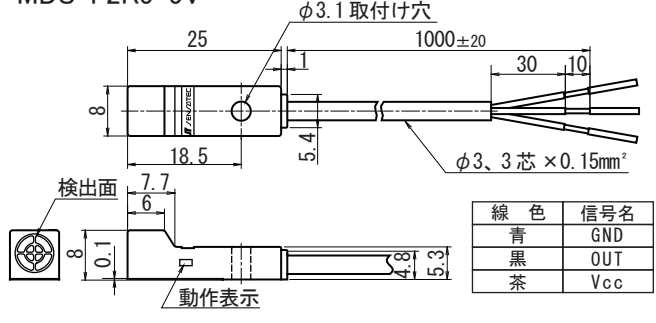
形 式	MDS-F2R5U-5V	MDS-F2R5U1-5V	MDS-F2R5-5V	MDS-F2R51-5V
検 出 面	上 面		前 面	
検 出 距 離	2.5mm±20%			
応 差	検出距離の20%以下			
設 定 距 離	0 ~ 1.8mm			
標 準 検 出 体	15×15mm、板厚1mm 鉄板			
電 源 電 圧	DC5V（使用電圧範囲：DC4.5V ~ 5.5V）			
消 費 電 流	DC10mA 以下			
出 力	NPN トランジスタ オープンコレクタ DC30V DC100mA 以下			
出力残留電圧	DC1V 以下（負荷電流 DC100mA コード 1m 時）			
動 作 形 態	ノーマルオープン （検出物有りで出力 ON）	ノーマルクローズ （検出物有りで出力 OFF）	ノーマルオープン （検出物有りで出力 ON）	ノーマルクローズ （検出物有りで出力 OFF）
動 作 表 示	赤色 LED（出力 ON 時点灯）			
応 答 周 波 数	1kHz 以上			
使用温度範囲	-25 ~ 70°C（保存時：-25 ~ 70°C）			
使用湿度範囲	35 ~ 95%RH（保存時：35 ~ 95%RH）			
耐 電 圧	AC1000V 50/60Hz 1 分間（充電部一括とケース間）			
絶 縁 抵 抗	50MΩ 以上 DC500V メガにて（充電部一括とケース間）			
耐 振 動	耐久：10 ~ 55Hz 復振幅 1.5mm X.Y.Z 方向各 2 時間（非通電時）			
耐 衝 撃	耐久：1000m/s ² （約 100G）X.Y.Z 方向各 10 回（非通電時）			
保 護 構 造	IP67			
ケ ー ス 材 質	ポリアリレート樹脂			
ケ ー ブ ル	φ3、3 芯丸形コード（耐油、耐熱）、導体断面積 0.15mm ² 長さ 1m			
重 量	約 15g			
オプション（別売）	取付金具：PMS-F2R5S			

外形寸法図

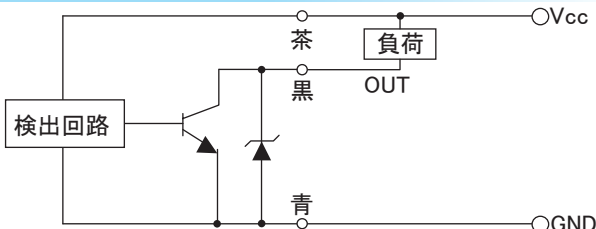
MDS-F2R5U-5V



MDS-F2R5-5V



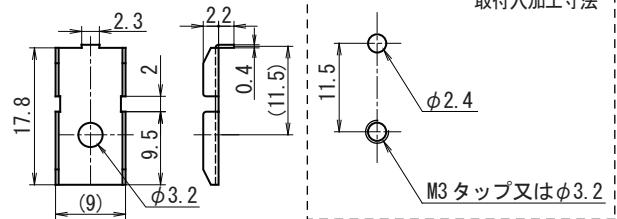
出力回路



電源逆接続保護用ダイオードを内蔵していませんので、電源の極性には十分注意してご使用下さい。

取付金具(別売)

PMS-F2R5S

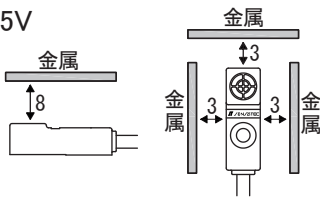


取扱い上の注意

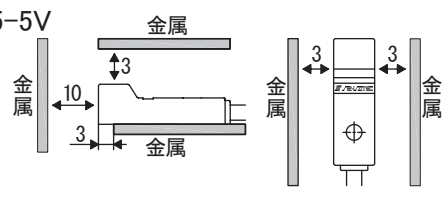
● 周囲金属の影響

近接センサの周囲に金属がある時は、下図に示す値以上に離してご使用下さい。

MDS-F2R5U-5V



MDS-F2R5-5V

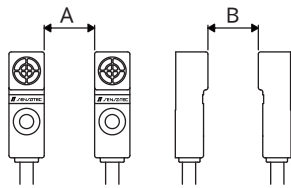


単位:mm

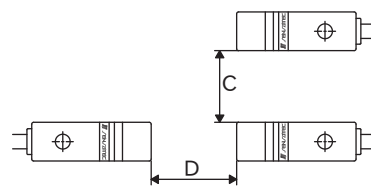
● 相互干渉

同一品を2個以上使用される時は、相互干渉防止の為、下図に示す値以上の間隔をあけてご使用下さい。(異周波数タイプは形式の後にBが付きます。)

MDS-F2R5U-5V



MDS-F2R5-5V



	同じ周波数 同士の場合	異周波数 との組合せ
A	20	※0
B	40	15
C	15	※0
D	40	25

※印の値は2台まで可能です。

単位:mm

● 取付

ケースの締め付けトルクは0.5Nm以下として下さい。

● その他注意事項に関しましては近接センサー一般使用上のご注意をご参照下さい。

特性グラフ(代表例)

検出領域図

