



## □形式一覧

ノーマルオープン	MDS-L5U-5V
ノーマルクローズ	MDS-L5U1-5V

## 用 途

- ◇ 加工機等の位置決め
- ◇ 金属パレット、移動テーブルの位置検出
- ◇ スペースが無く、狭い場所での金属検出
- ◇ 鉄板検出

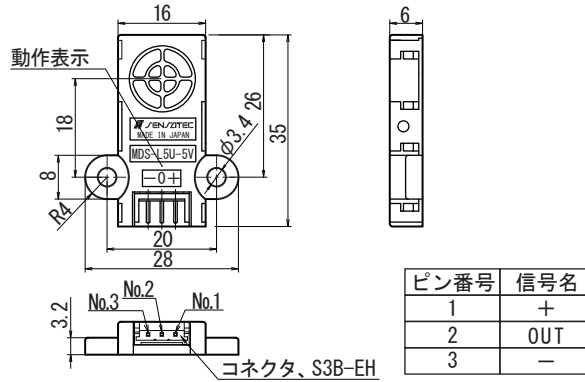
## 特 長

- 検出面 16mm で検出距離 5mm の小形フラット近接センサ(上面検出タイプ)です。
- 小形のコネクタを使用していますので取付け、配線等が簡単です。

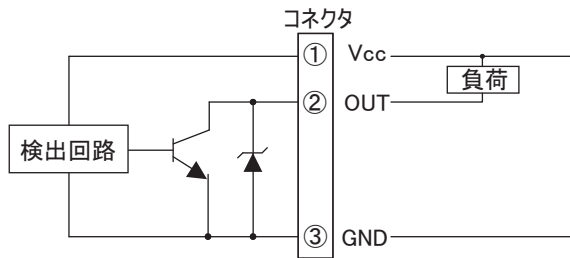
## 定格／性能

形 式	MDS-L5U-5V	MDS-L5U1-5V
検 出 面	上 面	
検 出 距 離	5mm±10%	
応 差	検出距離の 15%以下	
設 定 距 離	0 ~ 4mm	
標 準 検 出 体	20×20mm、板厚 1mm 鉄板	
電 源 電 圧	DC5V (使用電圧範囲: DC4.5V ~ 5.5V)	
消 費 電 流	DC8mA 以下	
出 力	NPN トランジスタ オープンコレクタ DC30V DC50mA 以下	
出力残留電圧	DC1V 以下 (負荷電流 DC50mA)	
動 作 形 態	ノーマルオープン (検出物有りで出力 ON)	ノーマルクローズ (検出物有りで出力 OFF)
動 作 表 示	赤色 LED (出力 ON 時点灯)	
応 答 周 波 数	500Hz 以上	
使用温度範囲	-20 ~ 60°C (保存時: -25 ~ 65°C) (ただし氷結、結露しないこと)	
使用湿度範囲	35 ~ 85%RH (保存時: 35 ~ 85%RH) (ただし結露しないこと)	
耐 電 圧	AC500V 50/60Hz 1 分間 (充電部一括とケース間)	
絶 縁 抵 抗	50MΩ 以上 DC500V メガにて (充電部一括とケース間)	
耐 振 動	耐久: 10 ~ 55Hz 複振幅 1.5mm X.Y.Z 方向各 2 時間 (非通電時)	
耐 衝 撃	耐久: 200m/s <sup>2</sup> (約 20G) X.Y.Z 方向各 3 回 (非通電時)	
保 護 構 造	IP50	
ケ ー ス 材 質	ポリアリレート樹脂	
コ ネ ク タ	コネクタ: S3B-EH (3ピン) (日本圧着端子製造(株)製) 【接続】ハウジング: EHR-3、コンタクト: SEH-001T-P0.6 (日本圧着端子製造(株)製)	
重 量	約 5g	
オプション (別売)	コネクタハーネス: CNH-S3B03S26-300	

## 外形寸法図



## 出力回路

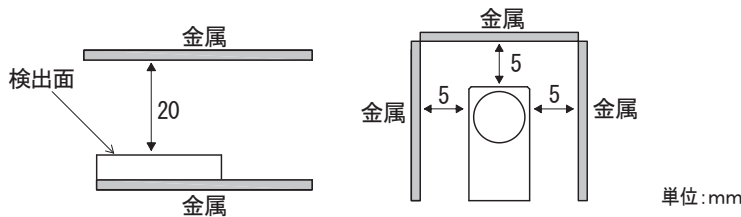


電源逆接続保護用ダイオードを内蔵していませんので、電源の極性には十分注意してご使用下さい。

## 取扱い上の注意

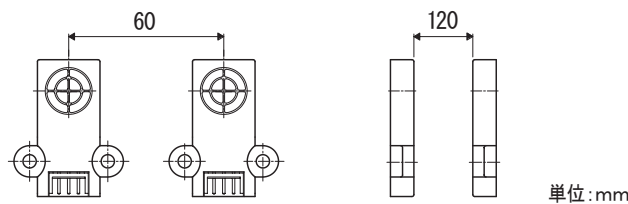
### ● 周囲金属の影響

近接センサの周囲に金属がある時は、下図に示す値以上に離してご使用下さい。



### ● 相互干渉

同一品を 2 個以上使用される時は、相互干渉防止の為、下図に示す値以上の間隔をあけてご使用下さい。  
(※MDS-L5U に異周波数タイプはありません。)



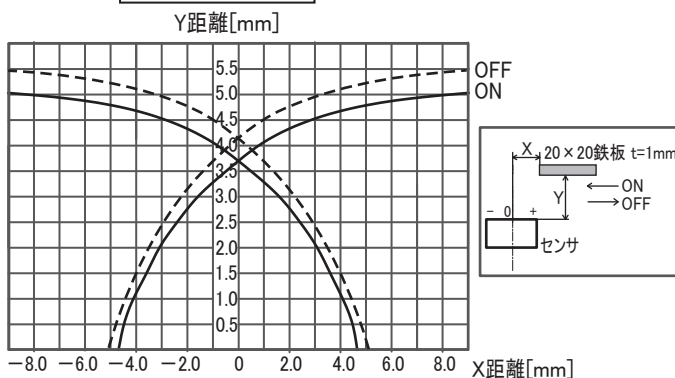
### ● 取付

ケースの締め付けトルクは 0.5Nm 以下として下さい。(必ず平座金を用いて取付して下さい)

### ● その他注意事項に関しましては近接センサー一般使用上のご注意をご参照下さい。

## 特性グラフ(代表例)

### 検出領域図



※他の詳細な仕様については、仕様書をご参照下さい。

### 材質、大きさ—検出距離特性

