



□形式一覧

	標準周波数	異周波数
ノーマルオープン	MDS-Q5-5V	MDS-Q5B-5V
ノーマルクローズ	MDS-Q51-5V	MDS-Q51B-5V

用 途

- ◇ 加工機等の位置決め
- ◇ 金属パレット、移動テーブルの位置検出

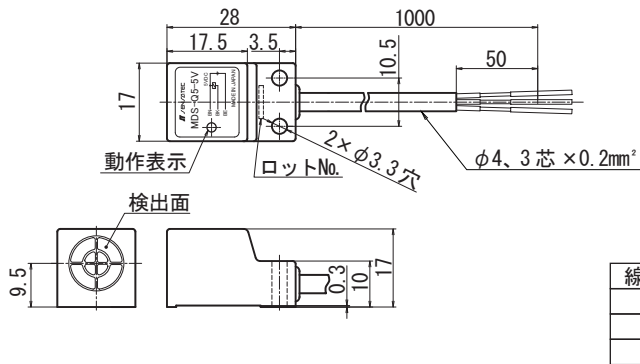
特 長

- 角形で金属に直付けできるため、取付けが簡単です。
- モールドタイプのため、水のかかる場所でも安心してご使用いただけます。
- 検出面 17×17mm で検出距離 5mm の小型近接センサ（前面検出タイプ）です。

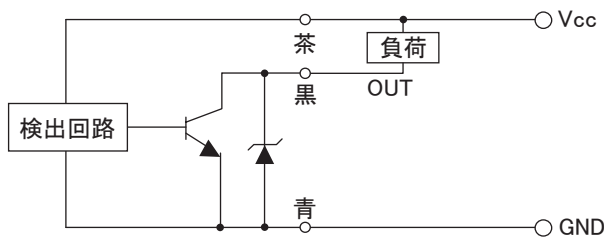
定格／性能

形 式	MDS-Q5-5V	MDS-Q51-5V
検 出 面	前 面	
検 出 距 離	5mm±10%	
応 差	検出距離の 20%以下	
設 定 距 離	0 ~ 4mm	
標 準 検 出 体	17×17mm、板厚 1mm 鉄板	
電 源 電 圧	DC5V（使用電圧範囲：DC4.5V ~ 5.5V）	
消 費 電 流	DC10mA 以下	
出 力	NPN トランジスタ オープンコレクタ DC30V DC100mA 以下	
出力残留電圧	DC1V 以下（負荷電流 DC100mA コード 1m 時）	
動 作 形 態	ノーマルオープン（検出物有りて出力 ON）	ノーマルクローズ（検出物有りて出力 OFF）
動 作 表 示	赤色 LED（出力 ON 時点灯）	
応 答 周 波 数	500Hz 以上	
使用温度範囲	-25 ~ 70°C（保存時：-25 ~ 70°C）	
使用湿度範囲	35 ~ 95%RH（保存時：35 ~ 95%RH）	
耐 電 圧	AC1000V 50/60Hz 1 分間（充電部一括とケース間）	
絶 縁 抵 抗	50MΩ 以上 DC500V メガにて（充電部一括とケース間）	
耐 振 動	耐久：10 ~ 55Hz 復振幅 1.5mm X.Y.Z 方向各 2 時間（非通電時）	
耐 衝 撃	耐久：500m/s ² （約 50G）X.Y.Z 方向各 3 回（非通電時）	
保 護 構 造	IP67	
ケ ー ス 材 質	ABS 樹脂	
ケ ー ブ ル	φ4、3 芯丸形コード（耐油、耐熱）導体断面積 0.2mm ² 長さ 1m	
重 量	約 30g	

外形寸法図



出力回路

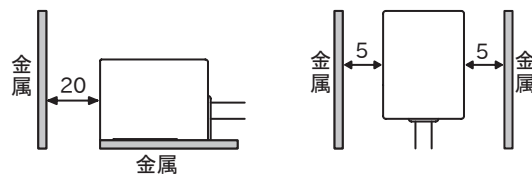


電源逆接続保護用ダイオードを内蔵していませんので、電源の極性には十分注意してご使用下さい。

取扱い上の注意

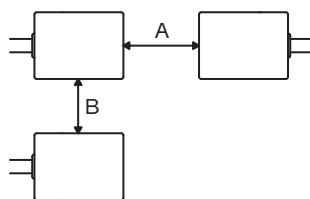
● 周囲金属の影響

近接センサの周囲に金属がある時は、下図に示す値以上に離してご使用下さい。



● 相互干渉

同一品を2個以上使用される時は、相互干渉防止の為、下図に示す値以上の間隔をあけてご使用下さい。(異周波数タイプは形式の後にBが付きます。)



	同じ周波数同士の場合	異周波数との組合せ
A	120	60
B	60	0

単位:mm

単位:mm

● 取付

ケースの締め付けトルクは $0.59\text{N} \cdot \text{m}$ ($6\text{kgf} \cdot \text{cm}$) 以下として下さい。

● その他注意事項に関しましては近接センサー一般使用上のご注意をご参照下さい。

特性グラフ(代表例)

検出領域図

