



□形式一覧

検出感度2000 μ T | MGD-HQN202

用 途

- ◇ 磁石の検出
- ◇ 無人搬送車の誘導
- ◇ DC48V 以下の電動フォークリフト・冷蔵車・冷凍車等にそのまま使用可能

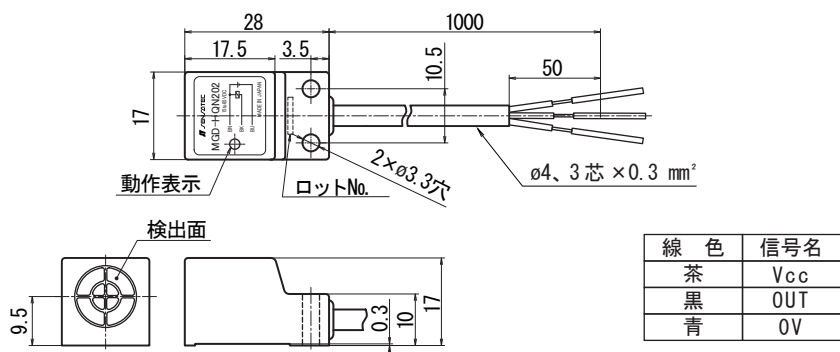
特 長

- 磁気収束機構(特許)を用いている為、周囲温度等に対し非常に安定しています。
- 電源電圧 DC15V ~ 65V までの広範囲でご使用頂けます。
- 磁気収束機構を用いている為、ゴムベルト磁石等の広い面積で弱い磁束を発生する検出体に対しては検出距離を長く取れ、優位です。
- 電源逆接続防止ダイオード、及び出力サージ保護ダイオード付きです。
- 動作表示用 LED が付いています。
- 高電源電圧のため、バッテリー電圧 DC48V にも使用できます。

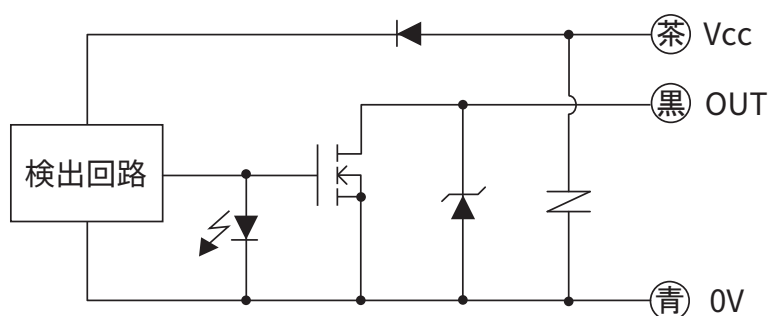
定格／性能

形 式	MGD-HQN202
検 出 面	前 面
検 出 感 度	2000 μ T \pm 400 μ T (30 \times 30 \times t2mm ゴム板磁石による)
電 源 電 圧	DC24V ~ 48V (使用電圧範囲: DC15V ~ 65V) リップル 1%以下
消 費 電 流	DC15mA 以下
出 力	Nch MOSFET オープンドレイン DC65V DC200mA 以下
出力残留電圧	DC0.5V 以下 (負荷電流 DC200mA)
動 作 形 態	ノーマルオープン (磁界有り ON)
動 作 表 示	赤色 LED (出力 ON 時点灯)
応 答 時 間	300 μ s 以下
ヒステリシス	550 μ T 以下 (30 \times 30 \times t2mm ゴム板磁石による)
検 出 極 性	N 極
参考検出距離	29mm (※MG40-1R5 シリーズ)
使用設定距離	5 ~ 20mm (※MG40-1R5 シリーズ)
使用温度範囲	-35 ~ 70 $^{\circ}$ C (保存時: -35 ~ 70 $^{\circ}$ C) (ただし氷結、結露しないこと)
使用湿度範囲	95%RH 以下 (保存時: 95%RH 以下) (ただし結露しないこと)
耐 電 圧	AC1500V 50/60Hz 1 分間 (充電部一括とケース間)
絶 縁 抵 抗	100M Ω 以上 DC500V メガにて (充電部一括とケース間)
耐 振 動	耐久: 10 ~ 55Hz 複振幅 1.5mm X,Y,Z 方向各 2 時間 (非通電時)
耐 衝 撃	耐久: 500m/s ² (約 50G) X,Y,Z 方向各 3 回 (非通電時)
保 護 構 造	IP67
ケ ー ス 材 質	ABS 樹脂
ケ ー ブ ル	ϕ 4、3 芯丸形コード (耐油、耐熱) 導体断面積 0.3mm ² 長さ 1m
重 量	約 35g

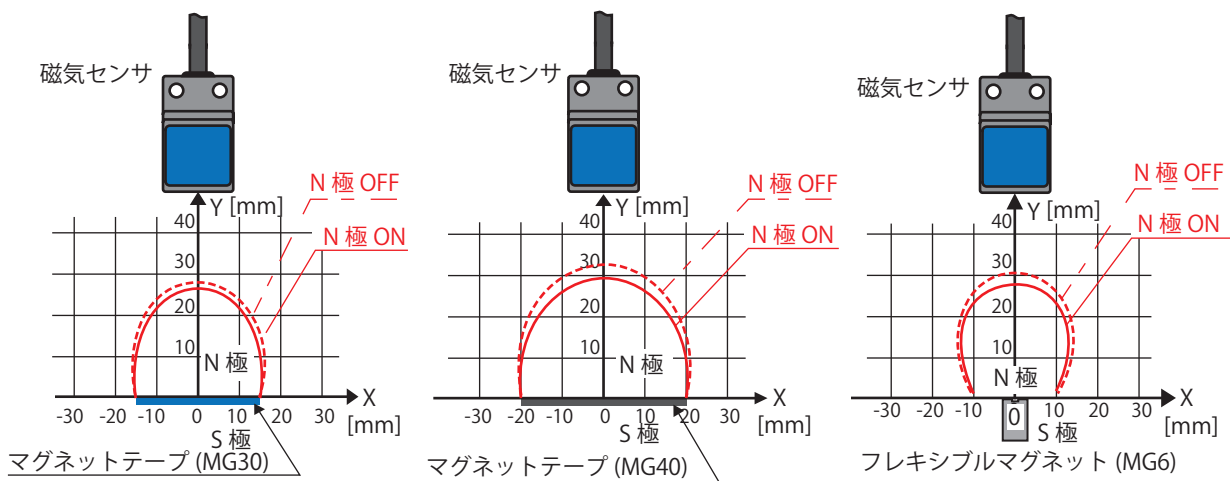
外形寸法図



出力回路



検出領域図(代表例)



取扱い上の注意

1. 当磁気センサの取付け部や周辺に磁性体がある場合は当磁気センサとマグネットテープの距離以上に離し、十分に検出特性を確認の後にご使用下さい。
 2. 磁気センサの取付け近辺に残留磁気を持った磁性金属がありますと検出特性が変化します。充分確認後ご使用下さい。
 3. その他注意事項に関しましては磁気センサー一般使用上のご注意をご参照下さい。
- ※他の詳細な仕様については、仕様書をご参照下さい。