

形 MDG-4L 高速応答溝形近接センサ

取付板



MDG-4LP2

形式一覧	動作形態	取付板
MDG-4L	ノーマルオープン	なし
MDG-41L	ノーマルクローズ	なし
MDG-4LP2	ノーマルオープン	取付板付き
MDG-41LP2	ノーマルクローズ	取付板付き

用途

- ◇ ATM や自動販売機の硬貨検出
- ◇ アミューズメント機器のメダルの検出
- ◇ 金属板歯車を用いた回転数検出
- ◇ 高周波のパルス発生

特長

- オープンコレクタ出力タイプの近接センサなので取扱いが簡単です。
- あらゆる金属、メダル、硬貨の通過を検出することができます。
- 金属板スリットや歯車を用いた回転数検出に最適です。
- 高速検出に対応できます。
- 動作状態がわかりやすい、LED 表示付です。

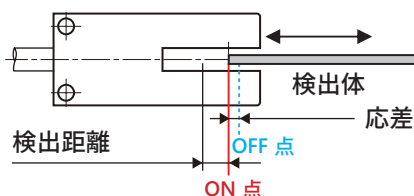
定格 / 性能

形 式	MDG-4L	MDG-4LP2	MDG-41L	MDG-41LP2
検 出 溝 幅	4mm			
検 出 距 離	※ 11.5mm ± 1.5mm (検出体とセンサ凹溝底面間の距離)			
標 準 検 出 体	10 × 10mm、板厚 1mm アルミ板			
設 定 距 離	※ 2.5mm 以下			
応 差	※ 1.0mm 以下			
電 源 電 圧	DC5V/DC24V (使用電圧範囲 :DC4.5V ~ 28V)			
消 費 電 流	DC12mA 以下			
出 力	NPN トランジスタ オープンコレクタ DC30V DC50mA 以下			
出力残留電圧	DC0.4V 以下 (負荷電流 DC50mA)			
動 作 形 態	ノーマルオープン (検出物有りて出力 ON)		ノーマルクローズ (検出物有りて出力 OFF)	
動 作 表 示	赤色 LED (出力 ON 時点灯)			
応 答 周 波 数	5kHz 以上 (検出体:歯厚5mm以上、歯溝の幅5mm以上、厚み1mmに於いて、センサ凹溝底面から1mm離れた時)			
使用温度範囲	-20 ~ 65°C (保存時: -20 ~ 65°C) (ただし氷結、結露しないこと)			
使用湿度範囲	95% RH 以下 (保存時: 85% RH 以下) (ただし結露しないこと)			
耐 電 圧	AC500V 50/60Hz 1分間 (充電部一括とケース間)			
絶 縁 抵 抗	50MΩ以上 DC500V メガにて (充電部一括とケース間)			
耐 振 動	耐久: 10 ~ 55Hz 複振幅 1.5mm X.Y.Z 方向各 2時間 (非通電時)			
耐 衝 撃	耐久: 500m/s ² (約 50G) X.Y.Z 方向各 10回 (非通電時)			
保 護 構 造	IP67			
ケ ー ス 材 質	ポリアリレート			
ケ ー ブ ル	ケーブル: ø4、3芯丸形コード (耐油、耐熱)、導体断面積 0.3mm ² 、絶縁体外径 1.5mm、長さ 1m			
重 量	約 30g	約 32g	約 30g	約 32g

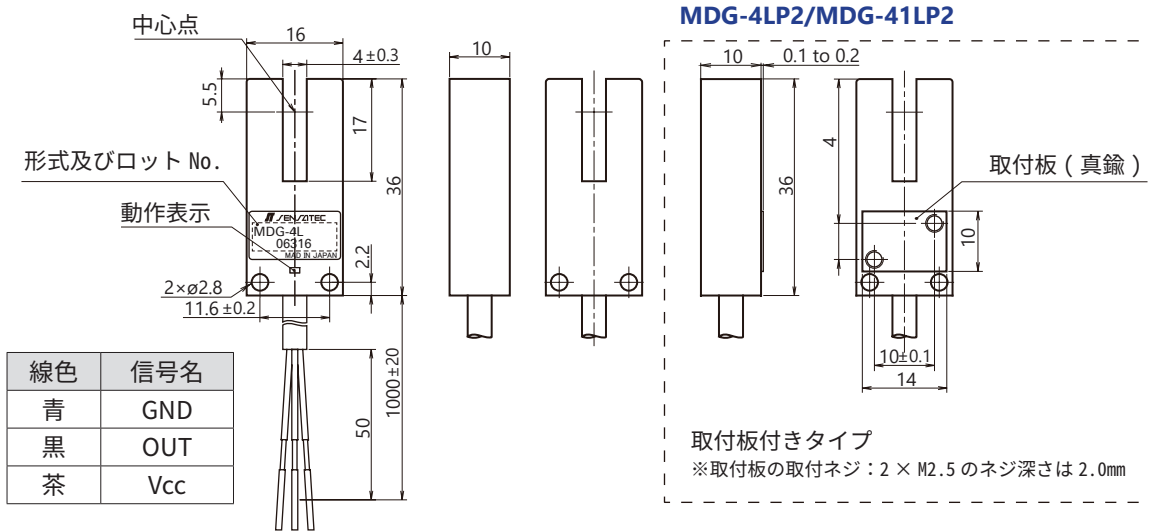
※ 「検出距離条件」参考

検出距離条件

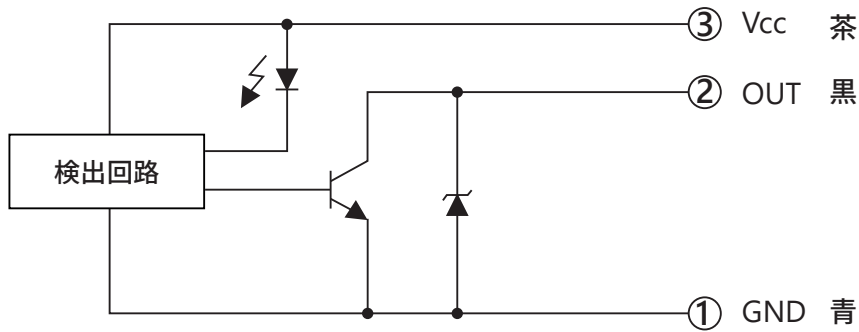
- 検出センサ溝部中心に標準検出体を挿入して測定する。
標準検出体: 10 × 10mm、板厚 1mm アルミ板
検出距離: センサ ON 点から溝底面までの距離
応差: ON 点と OFF 点までの距離



外形寸法図



出力回路

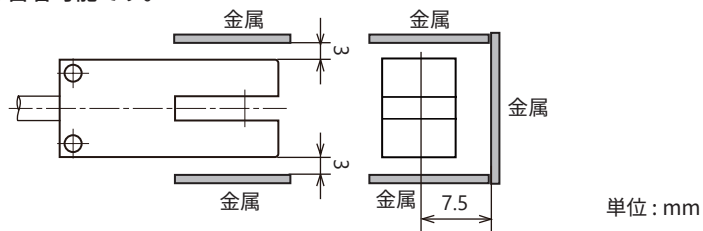


※電源逆接続保護ダイオードを内蔵していませんので、電源の極性には充分注意して下さい。

取扱い上の注意

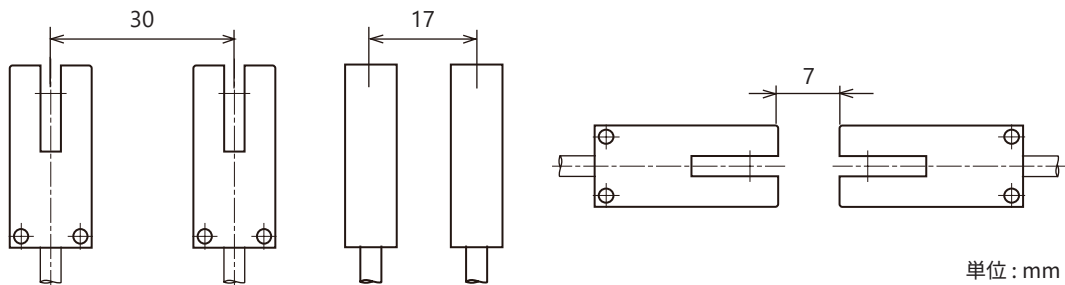
周囲金属の影響

- 近接センサの周囲に金属がある時は下図に示す値以上に離してご使用下さい。検出溝以外の部分は密着可能です。



相互干渉

- 同一品を 2 個以上使用される時は、相互干渉防止の為、下図に示す値以上の間隔をあけてご使用下さい。



取付

- ケースの締付けには必ず平座金を用い、トルクは 0.4N・m 以下として下さい。
- ※ その他注意事項は、近接センサの「一般使用上のご注意」を参照下さい。