



□形式一覧

検出角度範囲360°	ELV-24M36A-K
検出角度範囲360°	ELV-24M36C-3.3

用 途

- ◇ ゲーム用コントローラ
- ◇ 工業用マシン等のペダル踏み込み
- ◇ ジョイスティック
- ◇ パチンコ台ハンドルボリューム
- ◇ ロボットのアーム

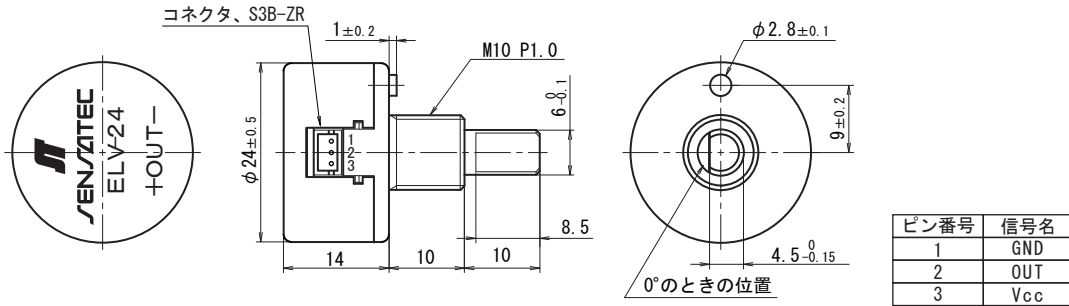
特 長

- 磁気センサと磁石との組合せにより、非接触で接点不良が無く長寿命です。
- リニアリティ 1.0%FS 以下の高精度です。
- ELV-24M は磁気シールドカバーにより、外部からの磁気の影響を受けにくい構造です。
- 360° (エンドレス) のアナログ (デジアナ) リニア出力です。
- 金属シャフトにより長寿命 (1 億回転以上) 化を実現。
- 絶対角度検出ができるアブソリュート型です。

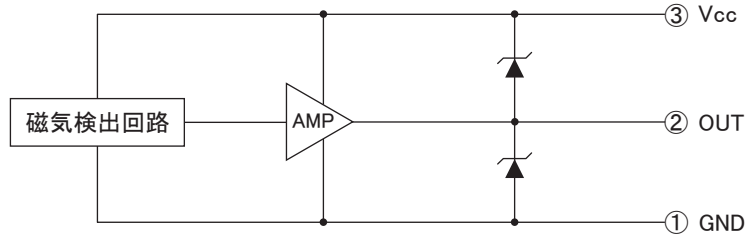
定格／性能

形 式	ELV-24M36A-K	ELV-24M36C-3.3
電氣的有効角度	360°	
電 源 電 圧	DC5V±10%	DC3.3V(DC3.0 ~ 3.6V)
消 費 電 流	DC25mA 以下	
出 力 電 圧	DC0.02V ~ 4.95V ±1%FS	DC0.02V ~ 3.28V ±1%FS
直 線 性	±1%FS 以下	
負 荷 抵 抗	100kΩ 以上	
寿 命	1 億回転以上 (常温、無負荷、550 回転 / 分以下)	
機械的回転角度	360° (エンドレス)	
回 転 ト ル ク	0.3N·cm (0.03kgf·cm) 以下	
シャフト強度(押し)	9.8N (1kgf) 以上	
シャフト強度(引張り)	9.8N (1kgf) 以上	
使用温度範囲	-10 ~ 60°C (保存時: -15 ~ 65°C) (結露しないこと)	
使用湿度範囲	35 ~ 85%RH 以下 (保存時: 35 ~ 85%RH 以下) (結露しないこと)	
耐 電 圧	AC500V 50/60Hz 1 分間 (充電部一括とシャフト間)	
絶 縁 抵 抗	100MΩ 以上 DC500V メガにて (充電部一括とシャフト間)	
耐 振 動	耐久: 10 ~ 55Hz 復振幅 1.5mm X.Y.Z 方向各 2 時間 (非通電時)	
耐 衝 撃	耐久: 500m/s <sup>2</sup> (約 50G) X.Y.Z 方向各 3 回 (非通電時)	
保 護 構 造	IP50	
ケ ー ス 材 質	ケース: PBT 樹脂、カバー: SPC、シャフト: 黄銅	
コ ネ ク タ	コネクタ: S3B-ZR-SM2-TF (3E <sup>2</sup> ) ハウジング: ZHR-3 コネクタ外: SZH-002T-P0.5 (日本圧着端子製造株製)	
重 量	約 16g	
付 属 品	ナット、平ワッシャ、ウェーブワッシャ: 各 1 ヶ	
オプション(別売)	コネクタハーネス: SZH-3-300	

## 外形寸法図

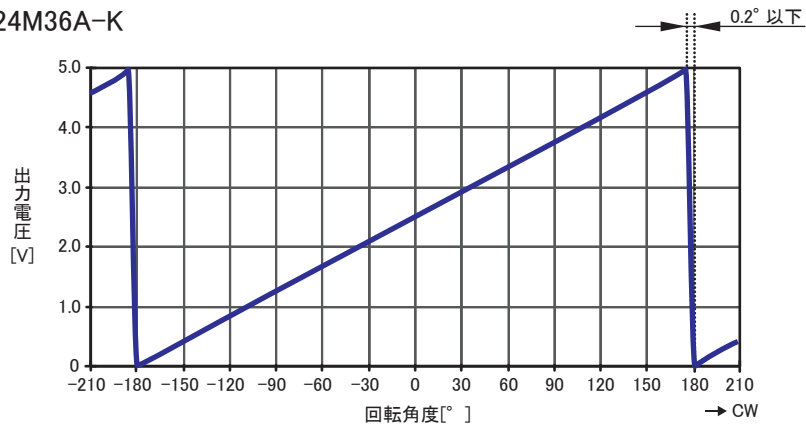


## 出力回路

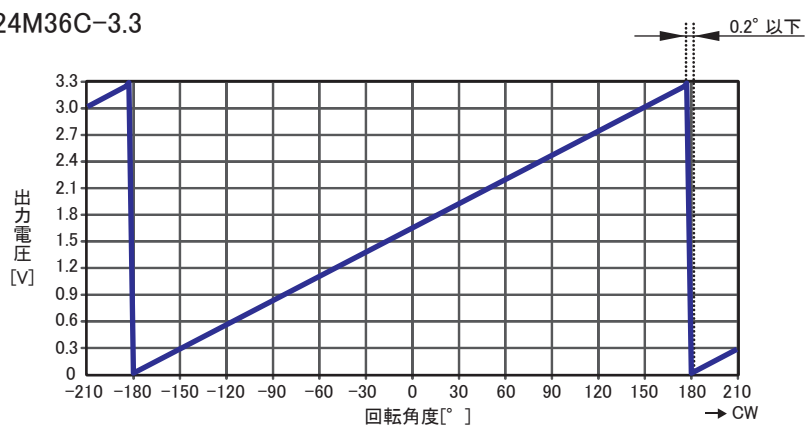


## 出力電圧変化特性(代表例)

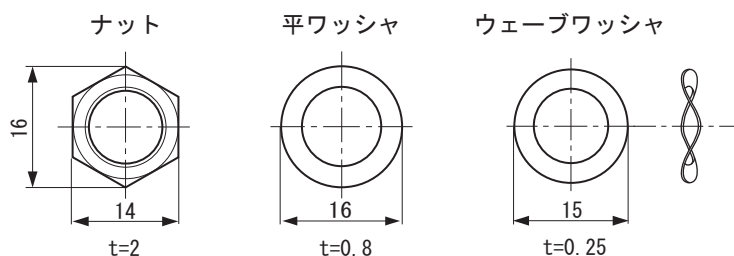
ELV-24M36A-K



ELV-24M36C-3.3



## 付属品



※取扱い上の注意事項に関しましては回転位置センサ(電子ボリューム)一般使用上のご注意をご参照下さい。  
 ※他の詳細な仕様については、仕様書をご参照下さい。