



□形式一覧

検出感度500 μ T MGD-HQW501

用途

- ◇ 磁石の検出
- ◇ 無人搬送車の誘導
- ◇ DC48V 以下の電動フォークリフト・冷蔵車・冷凍車等にそのまま使用可能

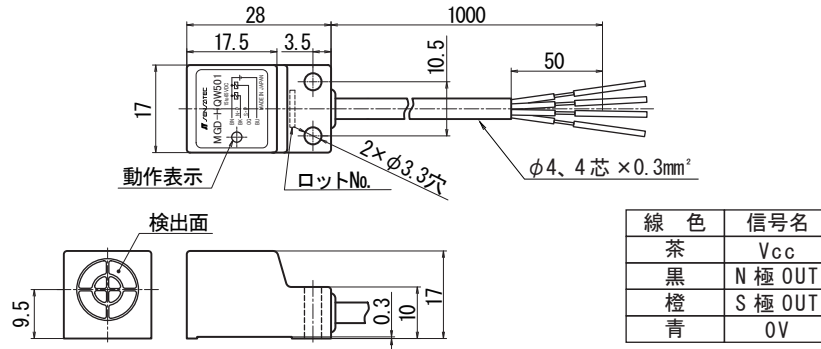
特長

- 磁気収束機構(特許)を用いている為、周囲温度等に対し非常に安定しています。
- 電源電圧 DC15V ~ 65V までの広範囲でご使用頂けます。
- 磁気収束機構を用いている為、ゴムベルト磁石等の広い面積で弱い磁束を発生する検出体に対しては検出距離を長く取れ、優位です。
- 検出磁極は N 極検出と S 極検出を別々に出力しています。
- 電源逆接続防止ダイオード、及び出力サージ保護ダイオード付きです。
- N 極検出時：赤色、S 極検出時：緑色の動作表示用 LED が付いていますので動作の確認が容易です。
- 高電源電圧のため、バッテリー電圧 DC48V にも使用できます。

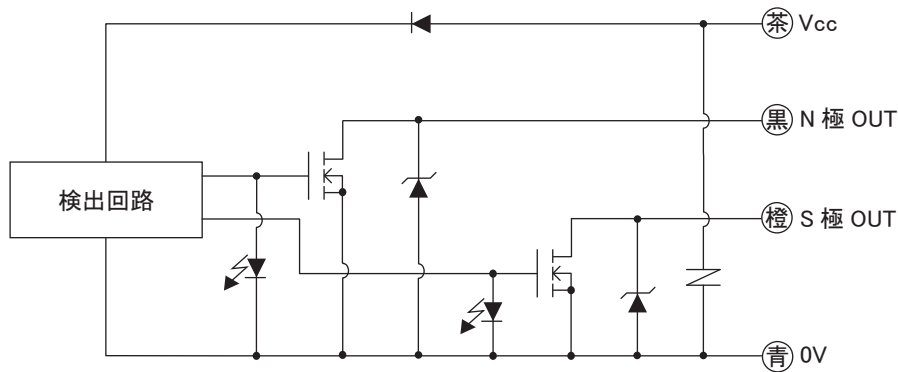
定格／性能

形式	MGD-HQW501
検出面	前面
検出感度	500 μ T \pm 150 μ T (30 \times 30 \times t2mm ゴム板磁石による)
電源電圧	DC24V ~ 48V (使用電圧範囲：DC15V ~ 65V) リップル 1%以下
消費電流	DC15mA 以下
出力	Nch MOSFET オープンドレイン DC65V DC200mA 以下
出力残留電圧	DC0.5V 以下 (負荷電流 DC200mA)
動作形態	ノーマルオープン (磁界有りで ON)
動作表示	LED N 極検出時：赤、S 極検出時：緑
応答時間	300 μ s 以下
ヒステリシス	100 μ T 以下 (30 \times 30 \times t2mm ゴム板磁石による)
検出極性	N 極、S 極
参考検出距離	50mm (※MG50-1 シリーズ)
使用設定距離	5 ~ 35mm (※MG50-1 シリーズ)
使用温度範囲	-30 ~ 70°C (保存時：-30 ~ 70°C) (ただし氷結、結露しないこと)
使用湿度範囲	95%RH 以下 (保存時：95%RH 以下) (ただし結露しないこと)
耐電圧	AC500V 50/60Hz 1 分間 (充電部一括とケース間)
絶縁抵抗	100M Ω 以上 DC500V メガにて (充電部一括とケース間)
耐振動	耐久：10 ~ 55Hz 複振幅 1.5mm X,Y,Z 方向各 2 時間 (非通電時)
耐衝撃	耐久：500m/s ² (約 50G) X,Y,Z 方向各 3 回 (非通電時)
保護構造	IP67
ケース材質	ABS 樹脂
ケーブル	ϕ 4、4 芯丸形コード (耐油、耐熱) 導体断面積 0.3mm ² 長さ 1m
重量	約 35g

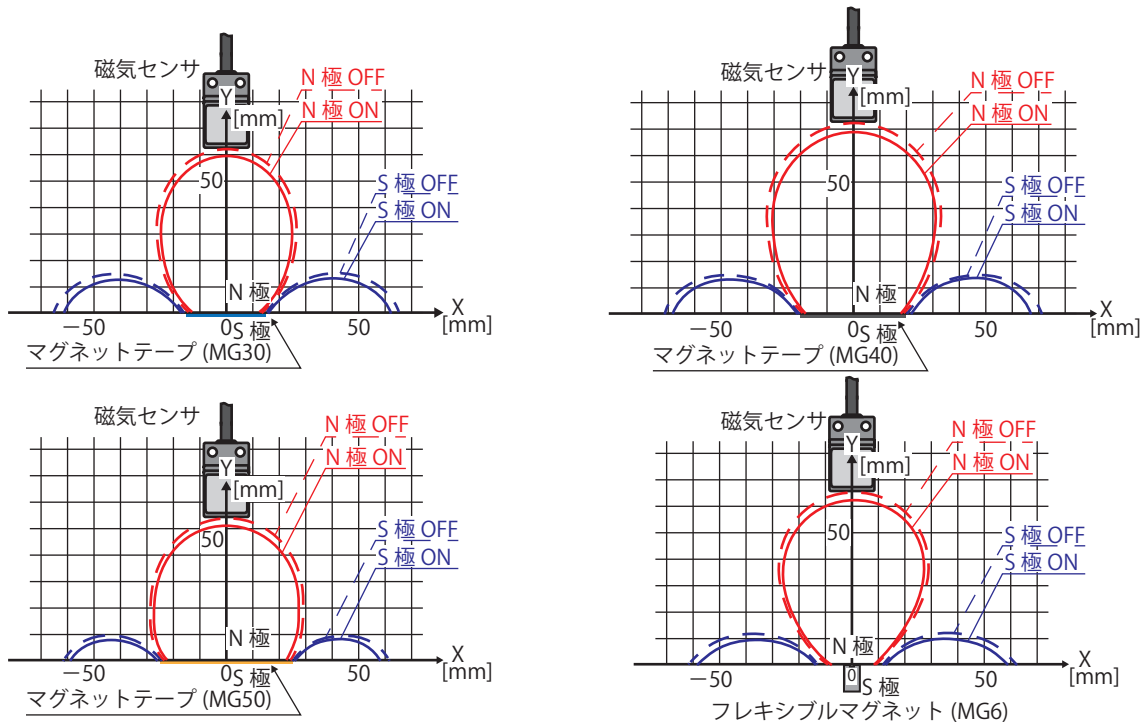
外形寸法図



出力回路



検出領域図と逆極性磁束の注意点 (代表例)



※MGD-HQW501をご使用の場合、高さ20mm以下で使用されますと、異なる極性を検出する可能性があります。

取扱い上の注意

1. 磁気センサの取付けに於いて、取付け部の材料が磁性金属の場合は検出感度が大きく変化する場合があります。その場合取付け面からおよそ40mm以上浮かして取付け、検出特性を確認後、ご使用下さい。
2. 磁気センサの取付け付近に残留磁気を持った磁性金属がありますと検出特性が変化します。充分確認後ご使用下さい。
3. その他注意事項に関しましては磁気センサー一般使用上のご注意をご参照下さい。

※他の詳細な仕様については、仕様書をご参照下さい。