

形 MDG-3 高速応答溝形近接センサ



形式一覧	動作形態	取付板
MDG-3	ノーマルオープン	なし
MDG-31	ノーマルクローズ	なし
MDG-3P	ノーマルオープン	取付板付き
MDG-31P	ノーマルクローズ	取付板付き

用途

- ◇ ATM や自動販売機の硬貨検出
- ◇ アミューズメント機器のメダルの検出
- ◇ 金属板歯車を用いた回転数検出
- ◇ 高周波のパルス発生

特長

- オープンコレクタ出力タイプの近接センサなので取扱いが簡単です。
- あらゆる金属、メダル、硬貨の通過を検出することができます。
- 金属板スリットや歯車を用いた回転数検出に最適です。
- 高速検出に対応できます。
- 動作状態がわかりやすい、LED 表示付です。

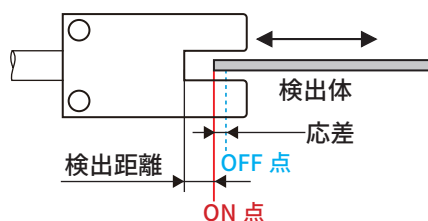
定格 / 性能

形式	MDG-3	MDG-3P	MDG-31	MDG-31P
検出溝幅	3mm			
検出距離	※ 4mm ± 1.0mm (検出体とセンサ凹溝底面間の距離)			
標準検出体	10 × 10mm、板厚 1mm アルミ板			
設定距離	※ 2.5mm 以下			
応差	※ 0.5mm 以下			
電源電圧	DC5V/DC24V (使用電圧範囲 :DC4.5V ~ 28V)			
消費電流	DC10mA 以下			
出力	NPN トランジスタ オープンコレクタ DC30V DC50mA 以下			
出力残留電圧	DC0.4V 以下 (負荷電流 DC50mA)			
動作形態	ノーマルオープン (検出物有りで出力 ON)		ノーマルクローズ (検出物有りで出力 OFF)	
動作表示	赤色 LED (出力 ON 時点灯)			
応答周波数	5kHz 以上 (検出体: 歯厚 5mm 以上、歯溝の幅 5mm 以上、厚み 1mm に於いて、センサ凹溝底面から 1mm 離れた時)			
使用温度範囲	-10 ~ 60°C (保存時: -20 ~ 65°C) (ただし氷結、結露しないこと)			
使用湿度範囲	95% RH 以下 (保存時: 85% RH 以下) (ただし結露しないこと)			
耐電圧	AC500V 50/60Hz 1 分間 (充電部一括とケース間)			
絶縁抵抗	50M Ω 以上 DC500V メガにて (充電部一括とケース間)			
耐振動	耐久: 10 ~ 55Hz 複振幅 1.5mm X.Y.Z 方向各 2 時間 (非通電時)			
耐衝撃	耐久: 500m/s ² (約 50G) X.Y.Z 方向各 10 回 (非通電時)			
保護構造	IP67			
ケース材質	ポリアリレート			
ケーブル	ケーブル: φ4、3 芯丸形コード (耐油、耐熱)、導体断面積 0.3mm ² 、絶縁体外径 1.5mm、長さ 1m			
重量	約 28g	約 30g	約 28g	約 30g

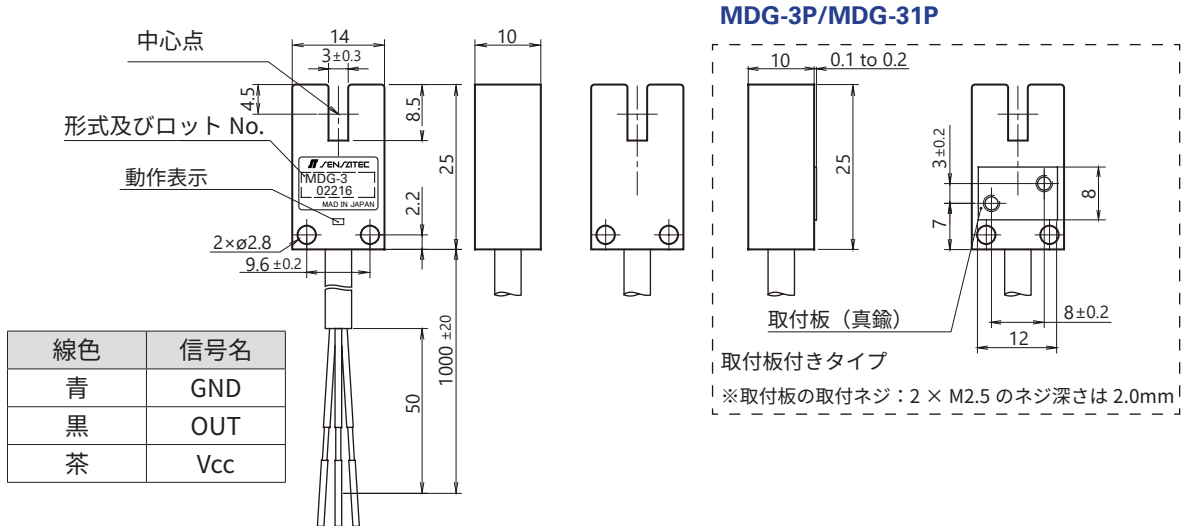
※ 「検出距離条件」 参考

検出距離条件

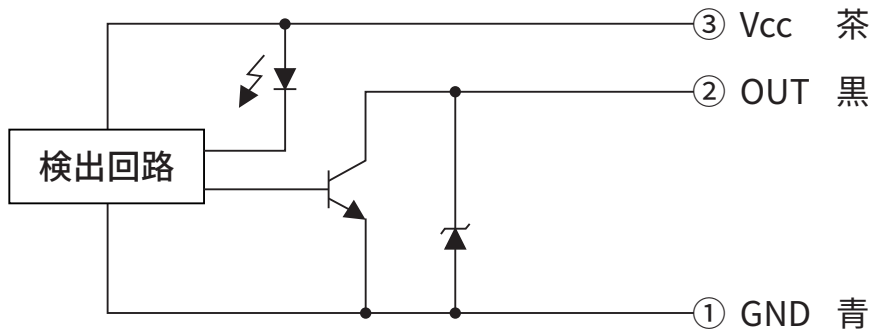
- 検出センサ溝部中心に標準検出体を挿入して測定する。
標準検出体: 10 × 10mm、板厚 1mm アルミ板
検出距離: センサ ON 点から溝底面までの距離
応差: ON 点と OFF 点までの距離



外形寸法図



出力回路

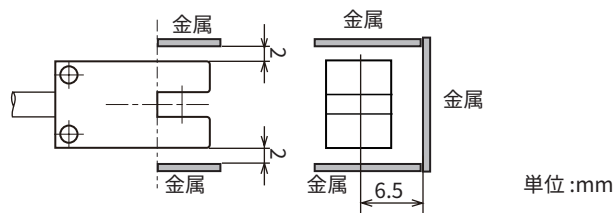


※電源逆接続保護ダイオードを内蔵していませんので、電源の極性には充分注意して下さい。

取扱い上の注意

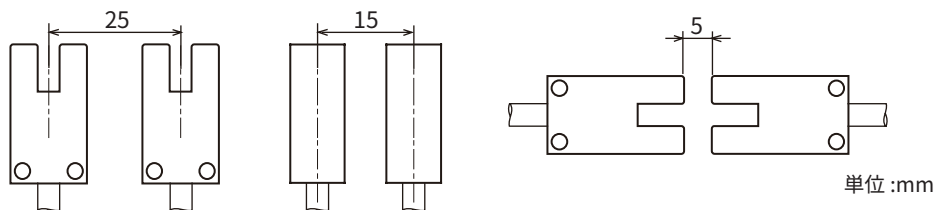
周囲金属の影響

- 近接センサの周囲に金属がある時は下図に示す値以上に離してご使用下さい。
検出溝以外の部分は密着可能です。



相互干渉

- 同一品を2個以上使用される時は、相互干渉防止の為、下図に示す値以上の間隔をあけてご使用下さい。



取付

- ケースの締め付けトルクは0.5N・m以下として下さい。
- ※ その他注意事項は、近接センサの「一般使用上のご注意」を参照下さい。