

形 MCD-19 つり銭残留検出用センサ

特許



形式一覧	動作形態
MCD-19	ノーマルオープン
MCD-191	ノーマルクローズ

用途

- ◇メダル両替機のメダル残留検出
- ◇POS・自動販売機・自動券売機のつり銭残留検出
- ◇ATMの硬貨残留検出
- ◇駐車場、高速道路料金所等の自動払込機のつり銭残留検出

特長

- 14mmの薄さであり、硬貨受け皿の下に、高さ14mmの空間があれば設置可能です。
- ロック付きコネクタの採用により電線の引き回しや振動によるコネクタ抜けを防止します。
- 動作状態がわかりやすいLED表示付きです。
- 1円硬貨（アルミ）で、19mmの検出距離がとれます。
- アルミ・銅・銅合金などの全ての硬貨の検出に最適です。
- 硬貨受け皿への塵・ホコリなどの影響を全く受けません。
- 金属に直付けでき、取付け環境を気にせず使用できます。

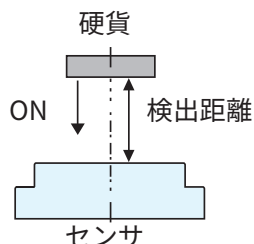
定格 / 性能

形式	MCD-19	MCD-191
検出面	上面	
検出距離	19.0mm ± 10% (検出体1円硬貨に於いて)	
応差	検出距離の10%以下	
設定距離	0 ~ 14mm	
電源電圧	DC12V ~ 24V (使用電圧範囲: DC10V ~ 30V)	
消費電流	DC20mA以下	
出力	Nch MOSFET オープンドレイン DC30V DC100mA以下	
出力残留電圧	DC0.5V以下 (負荷電流 DC100mA)	
入力	リセット入力端子を使用 GNDへ2ms以上ショート	
動作形態	ノーマルオープン (検出物有りで出力 ON)	ノーマルクローズ (検出物有りで出力 OFF)
動作表示	赤色 LED (硬貨検出時点灯)	
応答速度	400ms以内	
使用温度範囲	-10 ~ 60°C (保存時: -25 ~ 65°C) (氷結・結露しないこと)	
使用湿度範囲	85% RH以下 (保存時: 85% RH以下) (氷結・結露しないこと)	
耐電圧	AC500V 50/60Hz 1分間 (充電部一括とケース間)	
絶縁抵抗	50MΩ以上 DC500Vメガにて (充電部一括とケース間)	
耐振動	耐久: 10 ~ 55Hz 振幅幅 1.5mm X.Y.Z方向各2時間 (非通電時)	
耐衝撃	耐久: 500m/s ² (約50G) X.Y.Z方向各3回 (非通電時)	
保護構造	IP50	
ケース材質	ケース: ABS樹脂ガラス入り、形式表示部: ABS樹脂	
コネクタ	コネクタ: SM04B-GHS-TB(LF)(SN) (4ピン), ハウジング: GHR-04V-S コネクタ: SSSL-002T-P0.2	
重量	約41g	
オプション (別売)	コネクタハーネス: CNH-GHR4S28-3B	

参考値

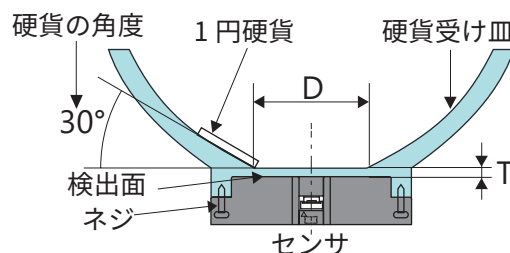
硬貨の中心と検出面の中心を一致させた状態で硬貨を垂直方向から検出面（基準面に）に接近させ、出力がONする位置を検出距離とします。

硬貨の種類と検出距離	
1セント (米)	18.3mm
10セント (米)	17.7mm
1円	19.0mm
5円	19.8mm
10円	20.5mm
50円	19.4mm
100円	19.8mm
500円	21.7mm



※海外硬貨への対応も検討できます。ご相談下さい。

硬貨受け皿の参考図

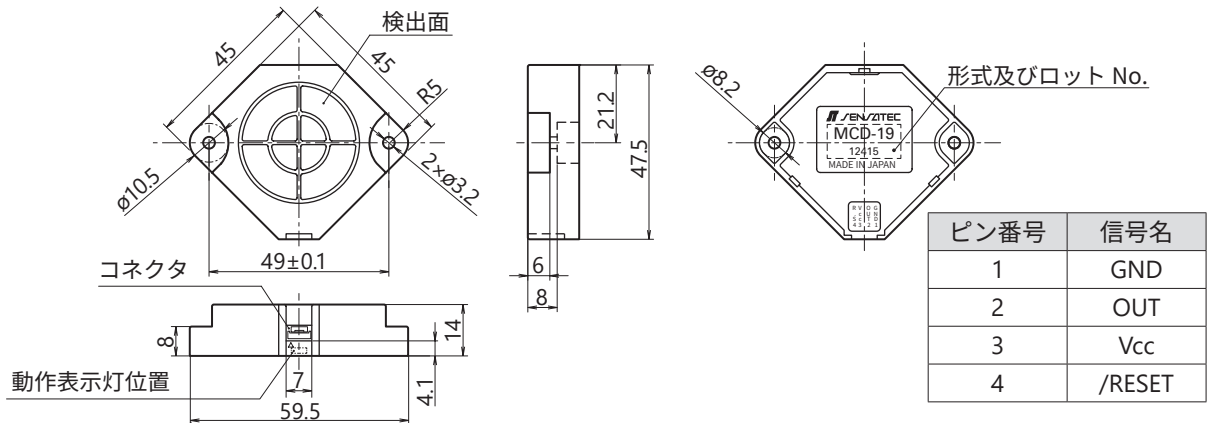


T	D
1mm	φ31.0mm
2mm	φ29.5mm
3mm	φ26.5mm

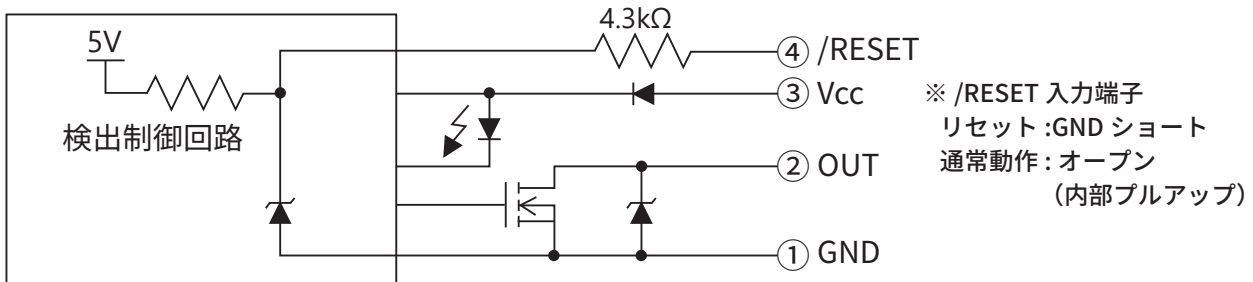
T: 検出距離

D: 硬貨受け皿底面の直径

外形寸法図

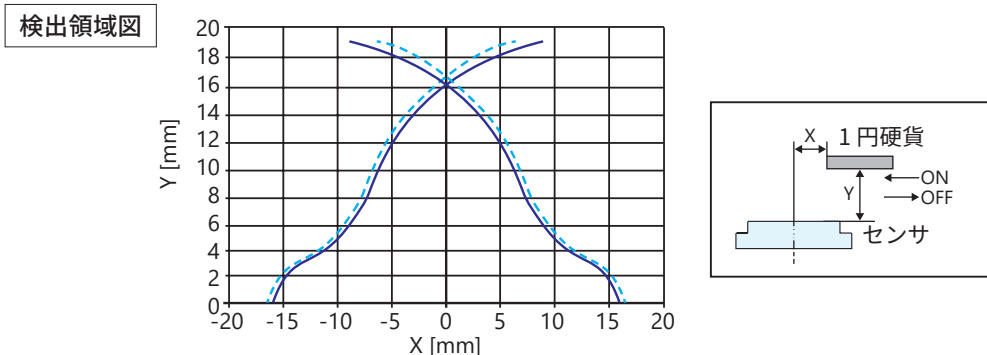


出力回路



※落雷などにより正常な検出距離にならないなどの場合、リセット入力をして正常動作に復帰させて下さい。

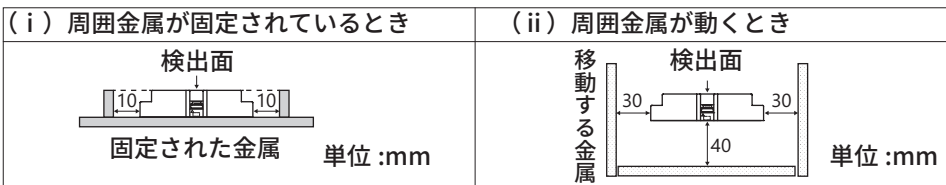
特性グラフ (代表例)



取扱い上の注意

1. センサの周囲に金属がある場合、誤動作防止のため、下図のようにセンサを金属から離してご使用下さい。
2. 固定された金属・移動する金属の両方がある場合、センサに近い方の周囲金属の値以上離して下さい。

下記の例では、固定された金属を 10mm (i) 以上離して設置すると、遠い方にある移動する金属の影響はなくなります。



3. 2 個以上使用される時は、相互干渉防止の為、中心距離 180mm 以上の間隔をあけてご使用下さい。
4. 急激な温度変化で誤動作することがあります。意図的に温風を当てるなどの行為は避けて下さい。
5. 電源投入やリセット入力時は検出面の硬貨を取り除いて下さい。
6. 電源投入やリセット入力から約 2 秒間は周辺環境基準を確認するため、検出面に硬貨があると正しい検出距離にならないことがあります。検出面の硬貨を取り除き約 2 秒間待って下さい。問題が解決しない場合、リセット入力を行って下さい。
7. フェライトなどの強磁性体を近づけると、誤動作することがあります。
8. LED は出力に関係なく、検出時に点灯します。
9. 取付けは M3 ネジにて、ケースの締め付けトルクは 0.5N・m 以下として下さい。ネジは上下いずれの方向にも対応します。
10. ワッシャは検出面側が ∅10mm 反対側は ∅8mm まで使用できます。
11. 非常に低速 (参考値 3mm/s 以下) で近づく硬貨は検出できません。
12. 検出面に応力がかかると誤動作することがあります。
13. その他注意事項は、近接センサの「一般使用上のご注意」を参照下さい。