



□形式一覧

送信器	SCT-Q5
受信器	SCR-Q5

用途

- ◇ 移動体と固定体間の信号伝送
- ◇ 別電源を用いた電子回路の信号の伝送

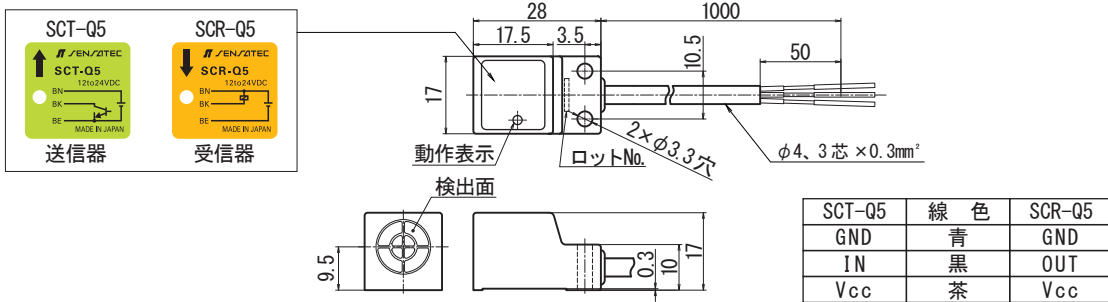
特長

- ローコストで小形の信号伝送器です。
- 光を使用しないのでチリやほこり、あるいは水滴等の影響を受けません。
- IP67 の保護構造ですので水滴の飛散する場所でも使用できます。

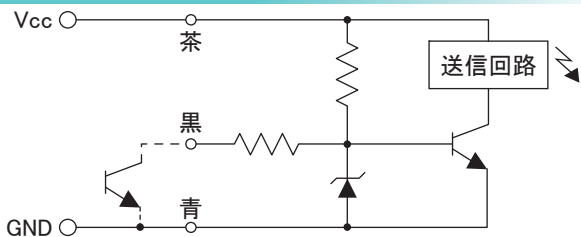
定格／性能

形 式	SCT-Q5 (送信器)	SCR-Q5 (受信器)
伝 送 面	前 面	
伝 送 距 離	3 ~ 25mm センタ中心合せ時	
電 源 電 圧	DC12V ~ 24V (使用電圧範囲 : DC10V ~ 30V)	
消 費 電 流	DC10mA 以下	DC15mA 以下
入 力	入力-GND 間を有接点あるいはトランジスタ等半導体でショート	—
出 力	—	NPN トランジスタ オープンコレクタ DC30V DC50mA 以下
伝 送 周 波 数	10kHz 以上	
応 答 時 間	50 μs 以下	
使用温度範囲	-10 ~ 60°C (保存時 : -20 ~ 60°C)	
使用湿度範囲	95%RH 以下 (保存時 : 85%RH 以下)	
耐 電 圧	AC500V 50/60Hz 1 分間 (充電部一括とケース間)	
絶 縁 抵 抗	50MΩ 以上 DC500V メガにて (充電部一括とケース間)	
耐 振 動	耐久 : 10 ~ 55Hz 復振幅 1.5mm X.Y.Z 方向各 2 時間 (非通電時)	
耐 衝 撃	耐久 : 200m/s ² (約 20G) X.Y.Z 方向各 3 回 (非通電時)	
保 護 構 造	IP67	
ケ ー ス 材 質	ABS 樹脂	
ケ ー ブ ル	φ4、3 芯丸形コード (耐油、耐熱) 導体断面積 0.3mm ² 長さ 1m	
重 量	約 35g	

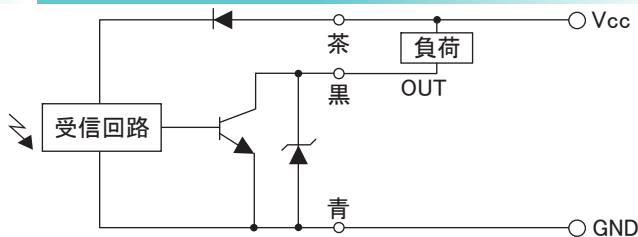
外形寸法図



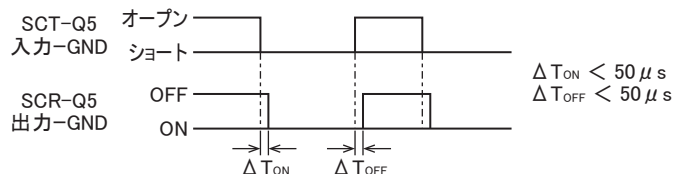
入力回路 SCT-Q5



出力回路 SCR-Q5



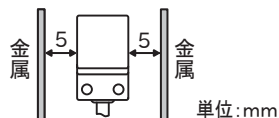
伝送タイムチャート



取扱い上の注意

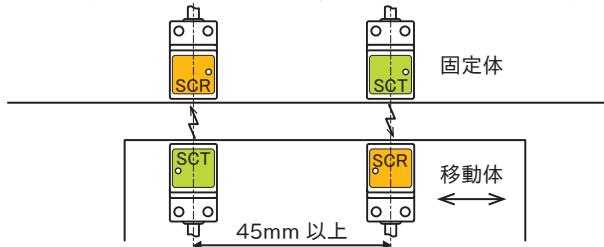
● 周囲金属の影響

シグナルカプラーの周囲 5mm 以内に金属がある時は、多少ですが伝送距離に影響しますので確認してご使用下さい。



● 干渉

移動体と固定体に送信器・受信器両方を設置してご使用の場合は送受信器の中心間を 45mm 以上離して下さい。



● 高周波機器の影響

近接スイッチ等高周波の電磁波を発生させる機器が近くにあると、その電磁波を受信し誤作動をする事があります。できるだけその機器から離して設置し充分その影響を確認してご使用下さい。

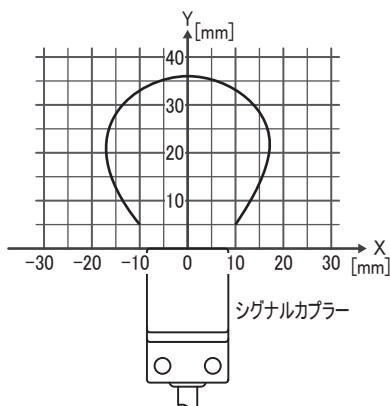
● 取付

ケースの締め付けトルクは $0.59N \cdot m$ (6kgf · cm) 以下として下さい。

特性グラフ (代表例)

参考伝送領域図

(保証値ではありません)



※伝送データの信頼性を獲得するため、SCT-Q5 と SCR-Q5 の検出面間距離は 3mm ~ 25mm 以内でご使用下さい。

※他の詳細な仕様については、仕様書をご参照下さい。