

# 形 MDP-C2R5 円柱形近接センサ



形式一覧	動作形態
MDP-C2R5	ノーマルオープン
MDP-C2R51	ノーマルクローズ

## 用途

- ◇ 磁性金属検出
- ◇ 加工機等の位置決め
- ◇ 金属パレット、移動テーブルの位置検出

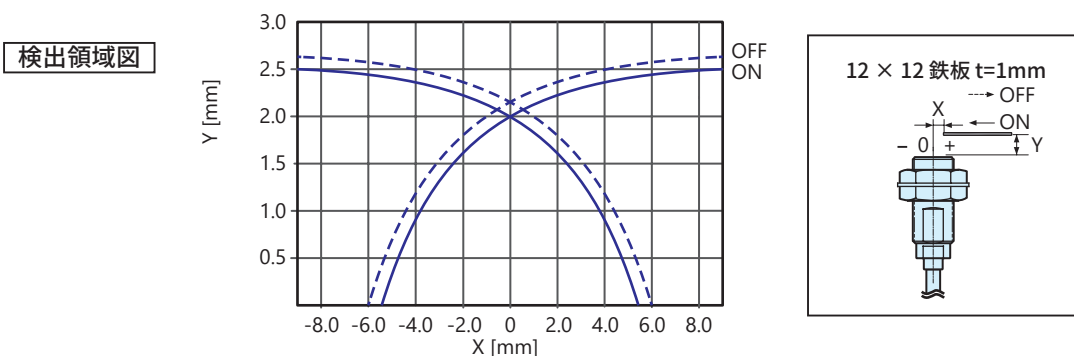
## 特長

- 外形がネジになっているため、取付及び位置調整が容易に行えます。
- モールドタイプのため、水のかかるところでも安心してご使用いただけます。
- M12 の円柱形近接センサです。

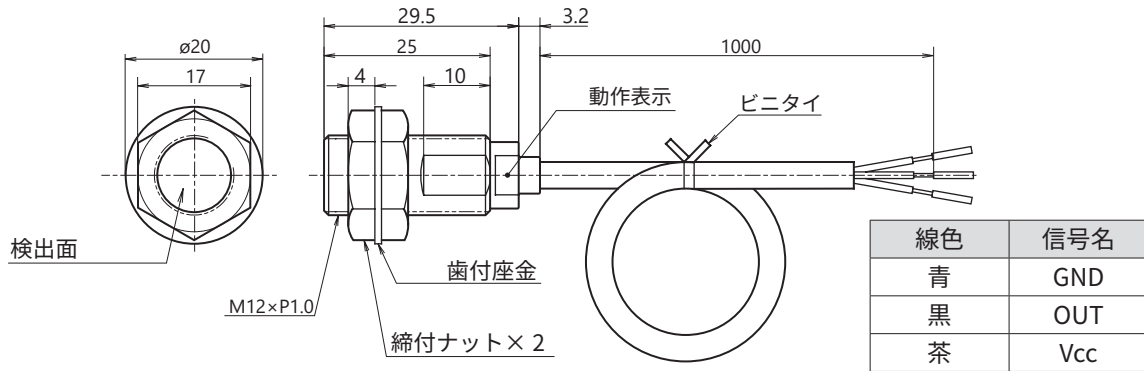
## 定格 / 性能

形式	MDP-C2R5	MDP-C2R51
検出面	前面	
検出距離	2.5mm (検出体 12 × 12mm、板厚 1mm 鉄板に於いて)	
応差	検出距離の 10%以下	
設定距離	0 ~ 1.8mm	
電源電圧	DC12V ~ 24V (使用電圧範囲: DC10V ~ 30V)	
消費電流	DC10mA 以下	
出力	NPN トランジスタ オープンコレクタ DC30V DC100mA 以下	
出力残留電圧	DC1V 以下 (負荷電流 DC100mA コード 1m 時)	
動作形態	ノーマルオープン (検出物有りで出力 ON)	ノーマルクローズ (検出物有りで出力 OFF)
動作表示	赤色 LED (出力 ON 時点灯)	
応答周波数	1.5kHz 以上	
使用温度範囲	-25 ~ 70°C (保存時: -25 ~ 80°C) (ただし結露しないこと)	
使用湿度範囲	35 ~ 95% RH 以下 (保存時: 35 ~ 95% RH 以下) (ただし結露しないこと)	
耐電圧	AC1000V 50/60Hz 1 分間 (充電部一括とケース間)	
絶縁抵抗	50M Ω 以上 DC500V メガにて (充電部一括とケース間)	
耐振動	耐久: 10 ~ 55Hz 復振幅 1.5mm X.Y.Z 方向各 2 時間 (非通電時)	
耐衝撃	耐久: 1000m/s <sup>2</sup> (約 100G) X.Y.Z 方向各 10 回 (非通電時)	
保護構造	IP67	
ケース材質	ケース: 黄銅ニッケルメッキ, 検出面: PBT 樹脂, ケーブル引出し部: ポリアリレート	
ケーブル	φ4、3 芯丸形コード (耐油、耐熱)、導体断面積 0.3mm <sup>2</sup> 、絶縁体外径 1.5mm、長さ 1m	
重量	約 45g (付属品を含む)	
付属品	六角ナット (黄銅ニッケルメッキ) 2 個、歯付座金 1 個	

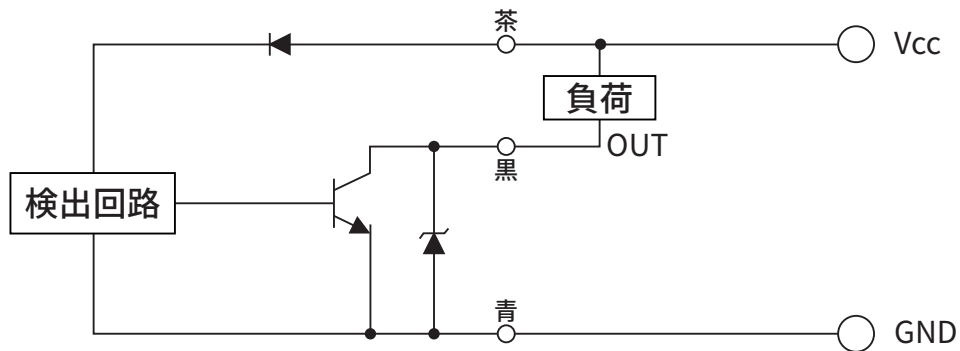
## 特性グラフ (代表例)



## 外形寸法図



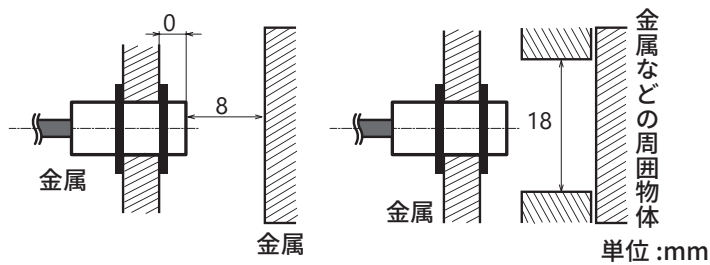
## 出力回路



## 取扱い上の注意

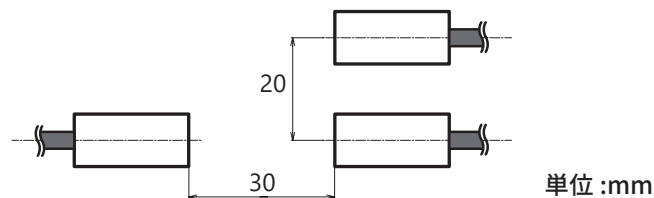
### 周囲金属の影響

- 近接センサの周囲に金属がある時は下図に示す値以上に離してご使用下さい。



### 相互干渉

- 同一品を 2 個以上使用される時は、相互干渉防止の為、下図に示す値以上の間隔をあけてご使用下さい。



### 取付

- ケースの締め付けトルクは  $30\text{N} \cdot \text{m}$  以下として下さい。
- ※ その他注意事項は、近接センサの「一般使用上のご注意」を参照下さい。