

□形式一覧

標準周波数	MDS-5T-D
異周波数	MDS-5T-DB

用途

- ◇ 鉄板検出 ◇ コイン検出
- ◇ メダル検出 ◇ メダルのレベル検出
- ◇ パチンコ玉検出 ◇ パチンコ玉のレベル検出

特長

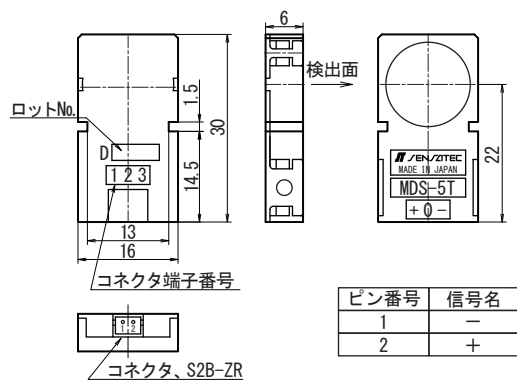
- 検出面 16mm・ケース厚さ 6mm で検出距離 5mm の小形フラット近接センサ (上面検出) です。
- 直流 2 線式の為、配線等が簡単です。
- ケース側面にキー溝が付いているので、ワンタッチで簡単に取付けができます。
- 付属品 (別売) の取付金具を用いて取付けもできます。

定格／性能

形 式	MDS-5T-D				
検 出 面	上 面				
検 出 距 離	4.75 ~ 5.5mm				
応 差	0.1mm 以上				
標 準 検 出 体	パチンコ玉 (φ11±0.05mm)				
電 源 電 圧	DC12V ~ 24V (使用電圧範囲 : DC9.6V ~ 28.8V)				
※ 漏 れ 電 流	(検出体・検出時) DC1.4mA Max				
残 留 電 圧	使用電源電圧	DC12V		DC24V	
	電 圧	負荷電圧 V _R	残電圧 V _Z	負荷電圧 V _R	残電圧 V _Z
	非 検 出 時	DC5V 以上	DC7V 以下	DC16V 以上	DC8V 以下
	検 出 時	DC1V 以下	DC11V 以上	DC3V 以下	DC21V 以上
	負荷抵抗 R	680Ω ~ 1.1kΩ		2kΩ ~ 3.3kΩ	
動 作 形 態	検出体なしで出力“H” (出力とは負荷抵抗の両端の電圧とする)				
応 答 周 波 数	100Hz 以上				
使用温度範囲	-10 ~ 55°C				
使用湿度範囲	35 ~ 85%RH (結露しないこと)				
耐 静 電 気	外被 - 電極間 15kV (C=500pF、R=330Ω) 但し、検出面側のみ				
保 護 構 造	IP50				
ケ ー ス 材 質	ABS 樹脂				
コ ネ ク タ	コネクタ: S2B-ZR (2ピン) ハウジング: ZHR-2 コンタ外: SZH-002T-P0.5 (日本圧着端子製造(株)製)				
重 量	約 4g				
オプション(別売)	取付金具 : PMS-5TS				

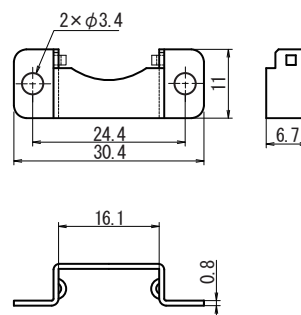
※漏れ電流：検出体を検出時、近接センサに流れる電流とする。

外形寸法図

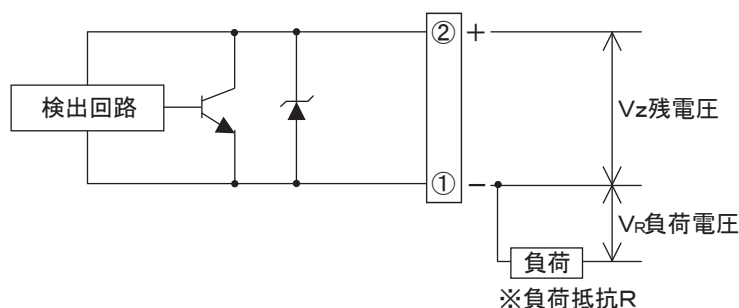


取付け金具 (別売)

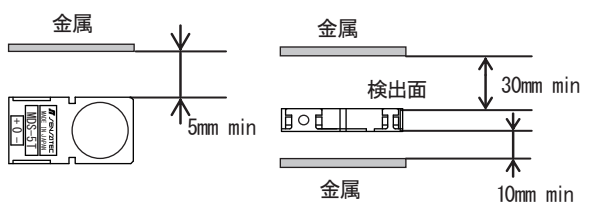
PMS-5TS



出力回路

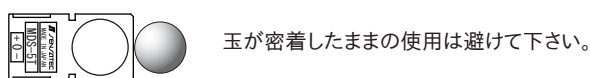


取扱い上の注意



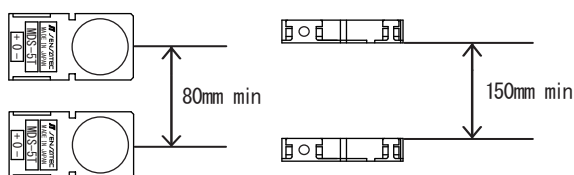
● 周囲金属の影響

近接スイッチの検出面30mm及び裏面10mm、側面5mm以内周囲金属を設置しないで下さい。検出距離が伸び、動作不良などが生じることがあります。



● 取付け時の注意

近接スイッチは金属面に取付けて使用できませんので、ご注意ください。



● 相互干渉

同一品を2個以上並列取付でのご使用は、相互干渉防止の為、標準品と異周波品を並べてご使用下さい。異周波タイプと組み合わせで並べて使用しますと2台まで密着取付けが可能です。

- 連続したパチンコ玉や連続したメダルの検数はできません。その場合はパチンコ玉やメダルをゼネバストップ等を用い分離した後検数して下さい。
- パチンコ玉やメダルの検出においては、当該スイッチ検出面に直接パチンコ玉やメダルを落としたりする使用方法是避けて下さい。
(スイッチ内部のフェライトコアが過度の衝撃等で破損して、特性劣化やスイッチ不良を呈することがあります。)
- スロットのメダルは材質やメッキにより大幅に変化しますので使用されるメダルで実測され検出距離の70%程度でご使用ください。
- その他注意事項に関しましては近接センサー一般使用上のご注意をご参照下さい。

参考動作感度

検出物	動作距離	検出物	動作距離
ステンレスメダル	5.5mm	金色洋白メダル	3.5mm
ダイカメダル	5.4mm	キリンメダル	3.5mm
パイメタルメダル	4.9mm	金メッキメダル	3.6mm
洋白シルバーメダル	4.4mm	パチンコ玉	5.0mm
ニッケルメダル	3.6mm	20×20×t1 鉄板	8.0mm

※他の詳細な仕様については、仕様書をご参照下さい。