

## □形式一覧

### ドア監視センサ本体

磁気コード1	DWS-1
磁気コード2	DWS-2

### ドア監視センサ検出体

磁気コード1	DWM-1
磁気コード2	DWM-2

## 用 途

- ◇ 食品工場などのドアや扉の開閉監視により不正防止、盗難防止
- ◇ 金庫や引出し等の出入口扉の開閉監視      ◇ 自動ドアの扉の開閉、障害監視
- ◇ データセンターのラック扉の開閉監視      ◇ スロットマシン等の扉開閉監視

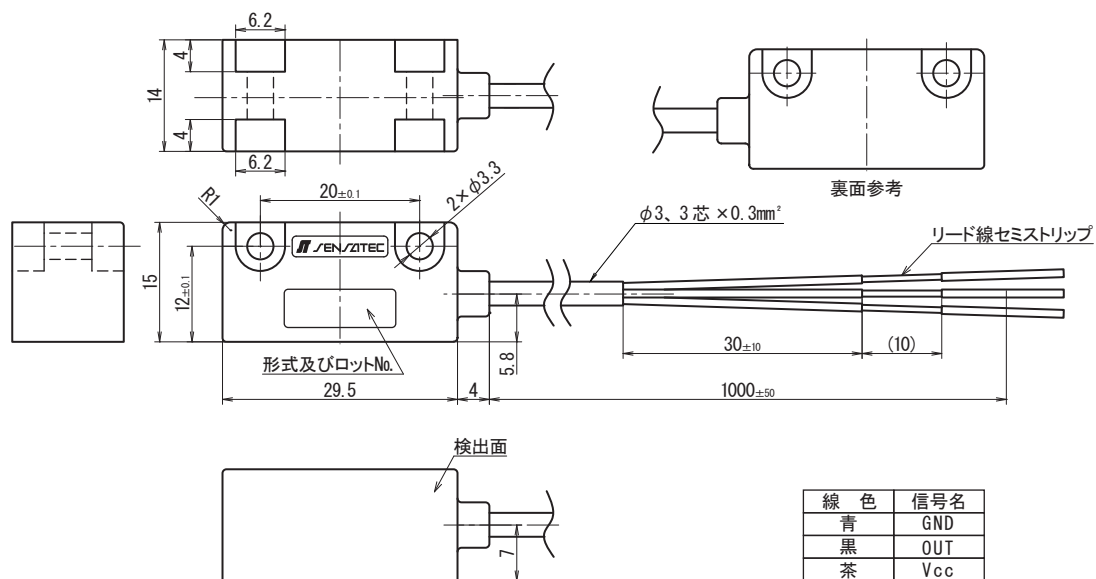
## 特 長

- 小形でスペースの無い場所でも容易に取付けができます。
- モールドタイプのため、水等がかかる場所でも安心してご使用いただけます。
- 一般市販品マグネットでの誤動作を避けるため、センサを多数個搭載しています。

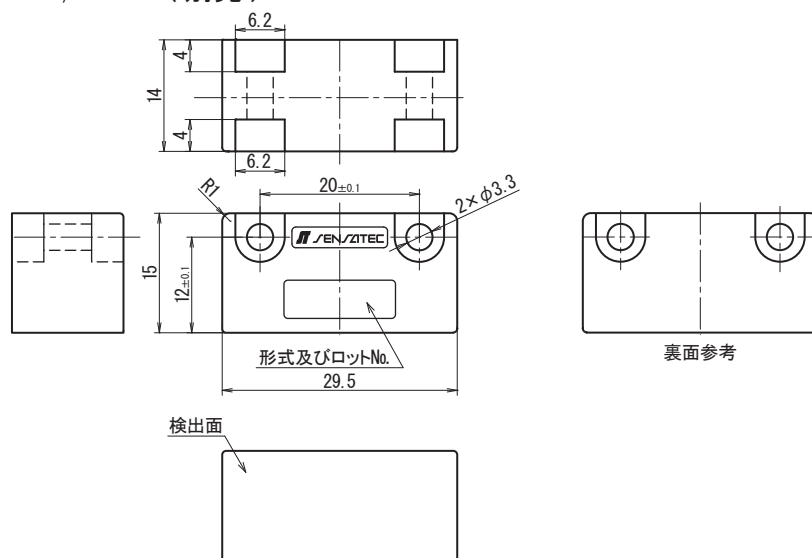
## 定格／性能

形 式	DWS-1	DWS-2
検 出 面	前 面	
検 出 距 離	3.5mm 以上	
設 定 距 離	0 ~ 3mm	
標 準 検 出 体	DWM-1	DWM-2
電 源 電 圧	DC10V ~ 30V	
消 費 電 流	DC10mA 以下	
出 力	Nch MOSFET オープンドレイン DC30V、50mA 以下	
出力残留電圧	DC1V 以下 (50mA 負荷電流)	
動 作 形 態	ノーマルオープン、指定磁気コード(標準検出体)確認時 ON	
応 答 時 間	200ms 以下	
使用温度範囲	-10 ~ 60°C (保存時: -20 ~ 70°C)	
使用湿度範囲	95%RH 以下 (保存時: 95%RH 以下)	
耐 電 圧	AC1000V、1 分間 (充電部一括一取付部間)	
絶 縁 抵 抗	100MΩ 以上 DC500V メガにて (充電部一括一取付部間)	
耐 振 動	耐久: 10 ~ 55Hz 複振幅 1.5mm X,Y,Z 方向各 2 時間 (非通電時)	
耐 衝 撃	耐久: 500m/s <sup>2</sup> X,Y,Z 各方向各 3 回 (非通電時)	
回 路 保 護	電源逆接続保護ダイオード、及び出力サージ保護ダイオード	
保 護 構 造	IP67	
ケ ー ス 材 質	ABS 樹脂	
ケ ー ブ ル	φ3、3 芯丸形コード (耐油、耐熱) 導体断面積 0.3mm <sup>2</sup> 長さ 1m	
重 量	約 24g (DWM: 約 9g)	

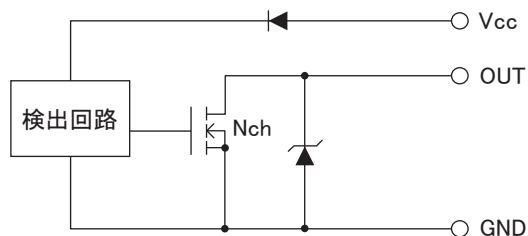
## 外形寸法図



マグネット : DWM-1, DWM-2(別売)



## 出力回路



## 取扱い上の注意

1. DWS-1には必ず標準検出体 DWM-1、DWS-2には必ず標準検出体 DWM-2を組み合わせてください。  
DWS-1にDWM-2、または、DWS-2にDWM-1を使用しても動作しません。  
検出時には、DWSとDWMが平行になるように取り付けてください。
2. 取付けは、M3ビス2本を用い、0.59N・m(6kgf・cm)以下のトルクでお取付け下さい。
3. その他注意事項に関しましては磁気センサー一般使用上のご注意をご参照ください。

※他の詳細な仕様については、仕様書をご参照下さい。