



□形式一覧

検出角度範囲350°	ELV-24X35B-K
------------	--------------

用 途

- ◇ ゲーム用コントローラ
- ◇ 工業用マシン等のペダル踏み込み
- ◇ ジョイスティック
- ◇ パチンコ台ハンドルボリューム

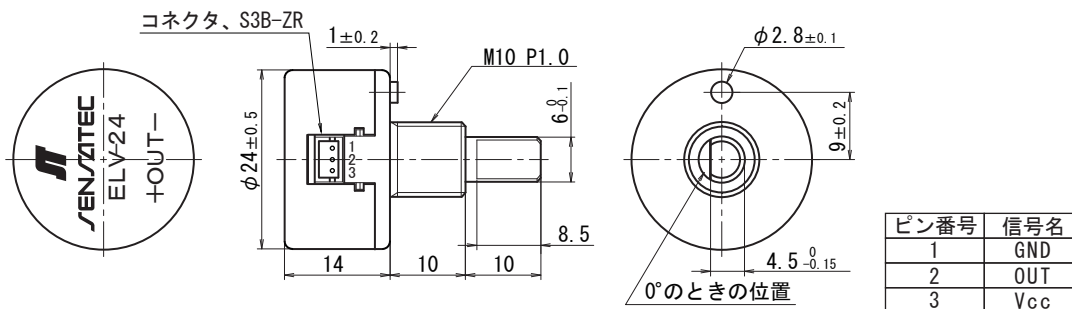
特 長

- 磁気センサと磁石との組合せにより、非接触で接点不良が無く長寿命です。
- リニアリティ 1.0%FS 以下の高精度です。
- ELV-24X は磁気シールドカバーにより、外部からの磁気の影響を受けにくい構造です。
- 350°のアナログ(デジアナ)リニア出力です。

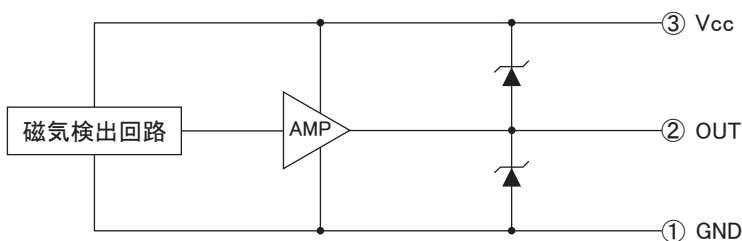
定格／性能

形 式	ELV-24X35B-K
電氣的有効角度	±175° (350°)
電 源 電 圧	DC5V±10%
消 費 電 流	DC10mA 以下
出 力 電 圧	DC0.07V ~ 4.92V ±1%FS
直 線 性	±1%FS 以下
負 荷 抵 抗	100kΩ 以上
寿 命	1,000 万回転以上 (常温、無負荷、電氣的有効角度の範囲にて連続 20 回転 / 分以下)
機械的回転角度	360° (エンドレス)
回 転 ト ル ク	0.5N·cm (0.05kgf·cm) 以下
シャフト強度(押し)	9.8N (1kgf) 以上
シャフト強度(引張り)	9.8N (1kgf) 以上
使用温度範囲	-10 ~ 60°C (保存時: -15 ~ 65°C) (結露しないこと)
使用湿度範囲	35 ~ 85%RH 以下 (保存時: 35 ~ 85%RH 以下) (結露しないこと)
耐 電 圧	AC500V 50/60Hz 1 分間 (充電部一括と取付け部間)
絶 縁 抵 抗	100MΩ 以上 DC500V メガにて (充電部一括と取付け部間)
耐 振 動	耐久: 10 ~ 55Hz 復振幅 1.5mm X.Y.Z 方向各 2 時間 (非通電時)
耐 衝 撃	耐久: 500m/s ² (約 50G) X.Y.Z 方向各 3 回 (非通電時)
保 護 構 造	IP50
ケ ー ス 材 質	ケース: PBT 樹脂、カバー: SPCE または SPCE、シャフト: POM 樹脂
コ ネ ク タ	コネクタ: S3B-ZR-SM2-TF (3ピン) ハウジング: ZHR-3 コンタ外: SZH-002T-P0.5 (日本圧着端子製造(株)製)
重 量	約 12g (本体のみ)
付 属 品	ナット、平ワッシャ、ウェーブワッシャ: 各 1 ヶ
オプション(別売)	コネクタハーネス: SZH-3-300

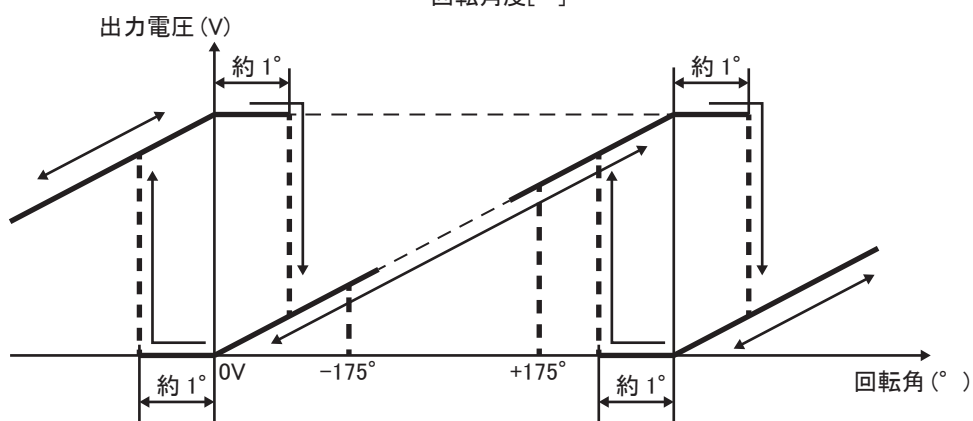
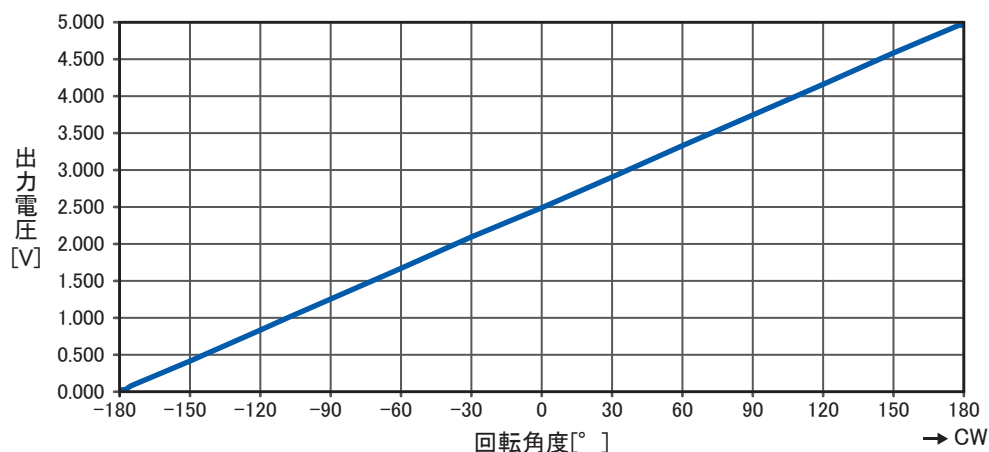
外形寸法図



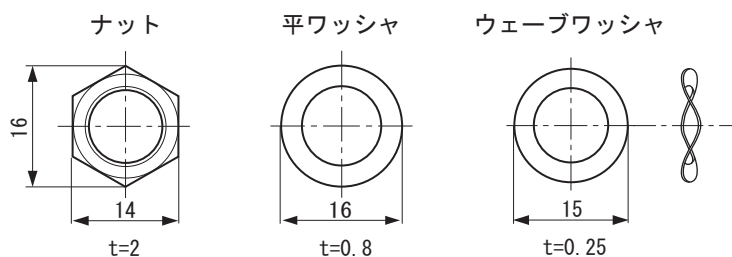
出力回路



出力電圧変化特性 (代表例)



付属品



※取扱い上の注意事項につきましては回転位置センサ(電子ボリューム)一般使用上のご注意をご参照下さい。
 ※他の詳細な仕様については、仕様書をご参照下さい。