

優れた耐環境性  
小形で高精度



## □形式一覧

〈湿度精度±3%〉

出力信号:電流出力(4mA~20mA)	RHT-20A
出力信号:電圧出力(1V~5V)	RHT-20V

〈湿度精度±2%〉

出力信号:電流出力(4mA~20mA)	RHT-21A
出力信号:電圧出力(1V~5V)	RHT-21V

## 用途

- ◇ 食品工場の温・湿度管理
- ◇ 温室、醗酵室の温・湿度管理
- ◇ 空調設備の温・湿度管理
- ◇ 薬品工場の温・湿度管理
- ◇ クリーンルームの温・湿度管理
- ◇ 博物館、試料室、倉庫の温・湿度管理
- ◇ 楽器の温・湿度管理
- ◇ 植物工場の温・湿度管理

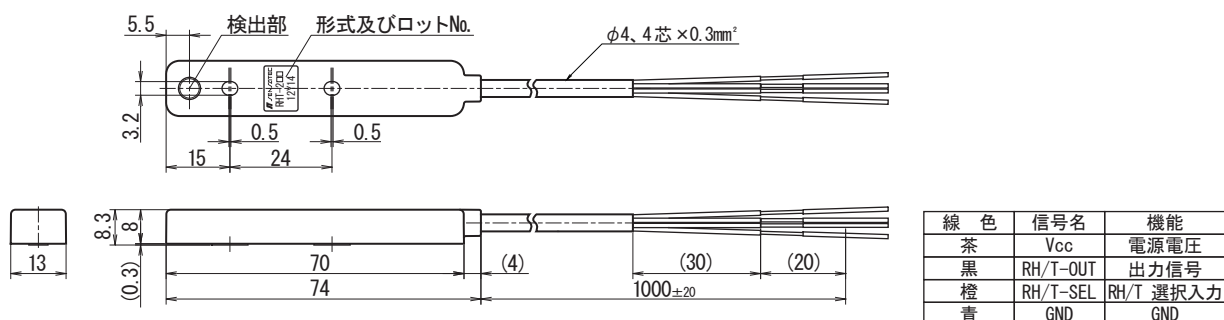
## 特長

- 小形で高精度な温・湿度センサです。
- 計装用信号で使われる DC4 ~ 20mA 出力と DC1 ~ 5V 出力をご用意しています。
- 強固な保護構造により水滴や粉塵のある環境でも安心して使用いただけます。
- 取付けは M3 ネジで簡単に取付けができます。

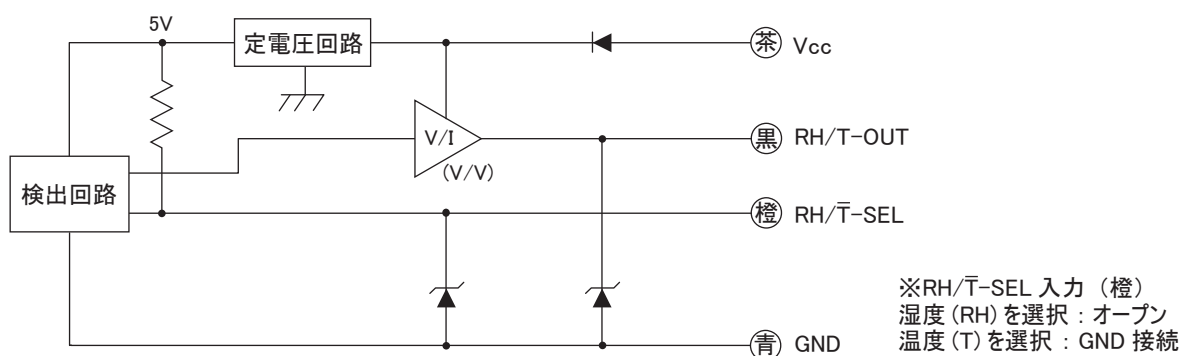
## 定格／性能

形 式	RHT-20A	RHT-20V	RHT-21A	RHT-21V
検 出 セ ン サ	湿度／温度			
測定湿度範囲	0 ~ 100%RH			
標準湿度精度	±3%RH 25°Cに於いて (20 ~ 80%RH)		±2%RH 25°Cに於いて (20 ~ 80%RH)	
湿度応答速度	30sec			
測定温度範囲	-30°C ~ 80°C			
標準温度精度	±0.5°C (25°Cに於いて)			
電 源 電 圧	DC12V ~ 24V (使用電圧範囲 : DC10V ~ 30V)			
消 費 電 力	400mW 以下	—	400mW 以下	—
消 費 電 流	—	DC5mA 以下	—	DC5mA 以下
出 力 信 号	DC4mA ~ 20mA	DC1V ~ 5V	DC4mA ~ 20mA	DC1V ~ 5V
負 荷 抵 抗	300Ω 以下	100kΩ 以上	300Ω 以下	100kΩ 以上
保 存 温 度	-30°C ~ 80°C (結露しないこと)			
保 存 湿 度	95%RH 以下 (結露しないこと)			
耐 電 圧	AC500V 50/60Hz 1 分間 (充電部一括とケース間)			
絶 縁 抵 抗	50MΩ 以上 DC500V メガにて (充電部一括とケース間)			
耐 振 動	耐久 : 10 ~ 55Hz 復振幅 1.5mm X.Y.Z 方向各 2 時間 (非通電時)			
耐 衝 撃	耐久 : 500m/s <sup>2</sup> (約 50G) X.Y.Z 方向各 3 回 (非通電時)			
保 護 構 造	IP64			
ケ ー ス 材 質	PC			
ケ ー ブ ル	φ4、4 芯丸形コード (耐油、耐熱) 導体断面積 0.3mm <sup>2</sup> 長さ 1m			
重 量	約 33g			

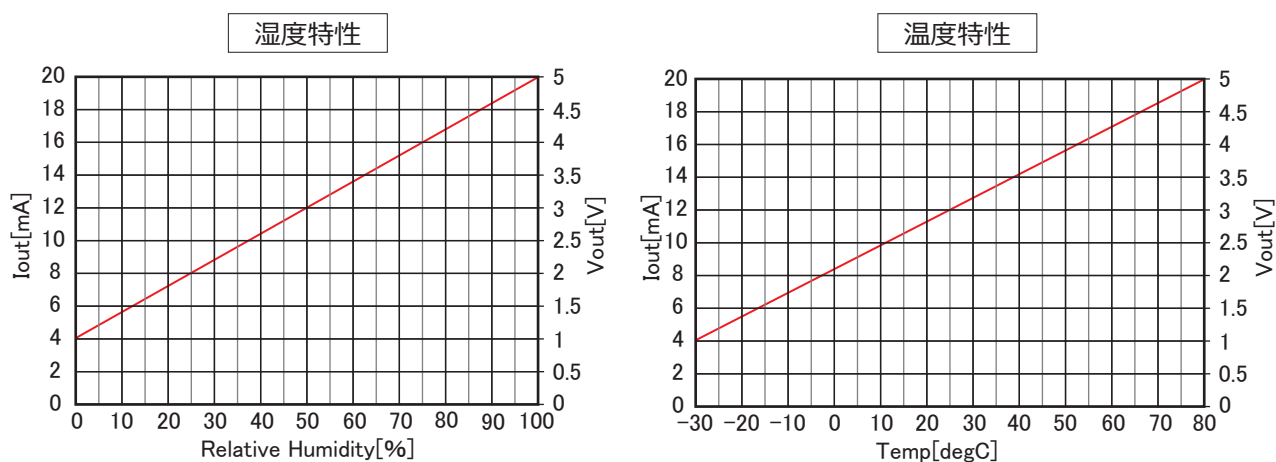
## 外形寸法図



## 出力回路



## 特性グラフ (代表例)



## 取扱い上の注意

- センサを使用しない場合は精度を維持するためにも、以下の条件下に保管されることを推奨します。  
 温度範囲 : 10 ~ 50°C  
 湿度範囲 : 20 ~ 60%RH  
 帯電防止のポリエチレン袋 (ライトブルー、ピンクまたはローズカラー) は使用しないで下さい。
- 相対湿度の値は、温度に強く依存します。周囲の温・湿度を測定する場合は、取付け面に発熱部品がないことをご確認下さい。
- 取付けは、M3 ナベビスをご使用下さい。  
 ケースの締付けトルクは 0.32Nm 以下として下さい。
- 当センサのケーブルはセンサ近辺で屈曲させないようにしてご使用下さい。
- その他の注意事項に関しましては温湿度センサー一般使用上のご注意をご参照下さい。

※他の詳細な仕様については、仕様書をご参照下さい。