



## □形式一覧

検出点数8点	MGG-830-N301
--------	--------------

## 用途

◇ 無人搬送車の誘導

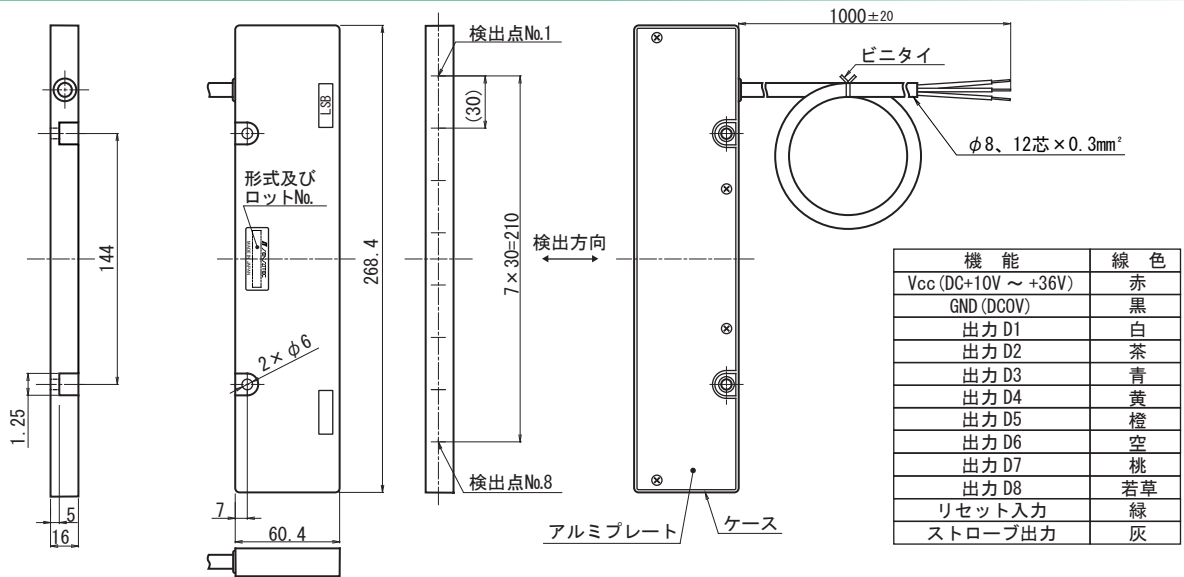
## 特長

- AGVの通過方向に関係なく正確なアドレスポイントを出力します。
- 8BITのバイナリー信号で256点のアドレスが特定できます。
- 磁気アドレス板形 MG100-1R5-P30B8 (別売り) を用意しています。  
必ず組み合わせてご使用ください。

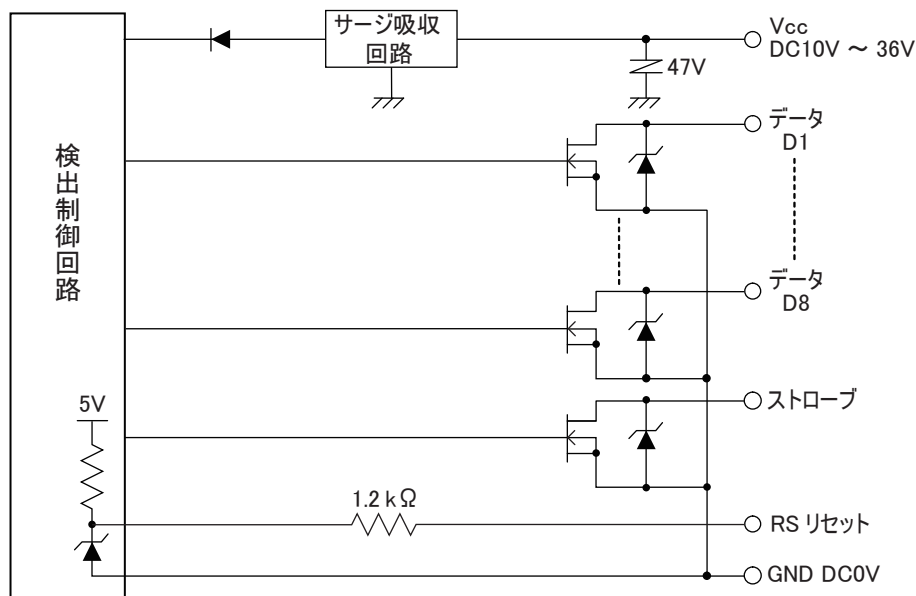
## 定格／性能

形 式	MGG-830-N301
検 出 面	前 面
検 出 感 度	300 $\mu$ T $\pm$ 100 $\mu$ T (30 $\times$ 30 $\times$ t1.5mm ゴム板磁石による)
電 源 電 圧	DC10V 以上 $\sim$ 36V 未満
消 費 電 流	DC100mA 以下 (DC12V 時)、DC50mA 以下 (DC24V 時)
出 力	ラッチ出力 Nch MOS FET オープンドレイン・ノーマルオープン
出力残留電圧	出力残電圧 DC0.5V 以下 (負荷電流 100mA に於いて)
制 御 入 出 力	ストロブ出力信号: ワンショット出力 $\cdot$ 100ms 以上 リセット入力信号: GND ショート $\cdot$ 1ms 以上
検出点数/ピッチ	8 点 / 30mm
ア ド レ ス 数	8 ビットバイナリーコード (256 点)
応 答 時 間	1ms 以下
使用設定距離	12 $\sim$ 28mm (磁気アドレスセンサ-磁気アドレス板間)
デ ー タ 極 性	N 極
回 路 保 護	電源逆接続保護ダイオード、及び出力サージ保護ダイオード
使用温度範囲	-10 $\sim$ 60 $^{\circ}$ C (保存時: -20 $\sim$ 70 $^{\circ}$ C)(結露しないこと)
使用湿度範囲	95%RH 以下 (保存時: 95%RH 以下)(結露しないこと)
耐 電 圧	AC500V 以下、1分間 (充電部一括-取付部間)
絶 縁 抵 抗	100M $\Omega$ 以上 DC500V メガにて (充電部一括と取付金具間)
耐 振 動	耐久: 10 $\sim$ 55Hz 復振幅 1.5mm、X,Y,Z 方向各 2 時間 (非通電時)
耐 衝 撃	耐久: 500m/s $^2$ (約 50G) X,Y,Z 方向各 3 回 (非通電時)
保 護 構 造	IP67 (ケーブル引出部に負荷や屈曲が無い様に固定した場合)
ケ ー ス 材 質	ケース: ABS 樹脂 アルミプレート t1.5 (黒アルマイト)
ケ ー ブ ル	$\phi$ 8、12 芯丸形コード (耐油) 導体断面積 0.3mm $^2$ 長さ 1m

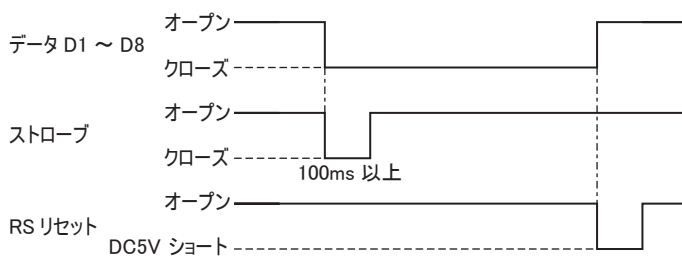
## 外形寸法図



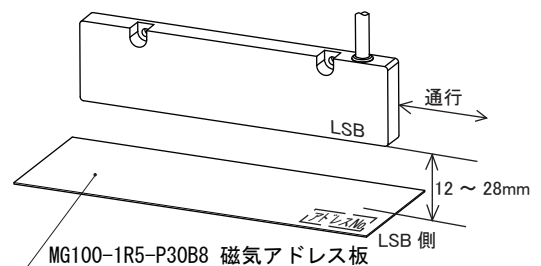
## 出力回路



## タイミングチャート



## 出力特性(代表例)



## 取扱い上の注意

- 必ず磁気アドレスセンサの LSB と磁気アドレス板の LSB (アドレスNo.表示部) の方向を合わせてご使用下さい。
- 当磁気アドレスセンサの取付け部や周辺に磁性体がある場合は、当磁気アドレスセンサと磁気アドレス板間の約 1.5 倍以上 (約 50mm) 距離を離し、十分に検出特性を確認の後にご使用下さい。
- データの出力はリセット信号を入力するまで保持するラッチ出力です。  
磁気アドレスセンサが磁気アドレス板から完全に離れた後、リセット入力して下さい。
- 磁気アドレス板をご使用時はアドレスNo.をご指定下さい。アドレスは 0 ~ 255 までとなっています。

※その他注意事項に関しましては無人搬送車 (AGV) 用磁気センサー一般使用上のご注意をご参照下さい。

※他の詳細な仕様については、仕様書をご参照下さい。