

□形式一覧

検出点数4点	MGG-430-N301
--------	--------------

用途

◇ 無人搬送車の誘導

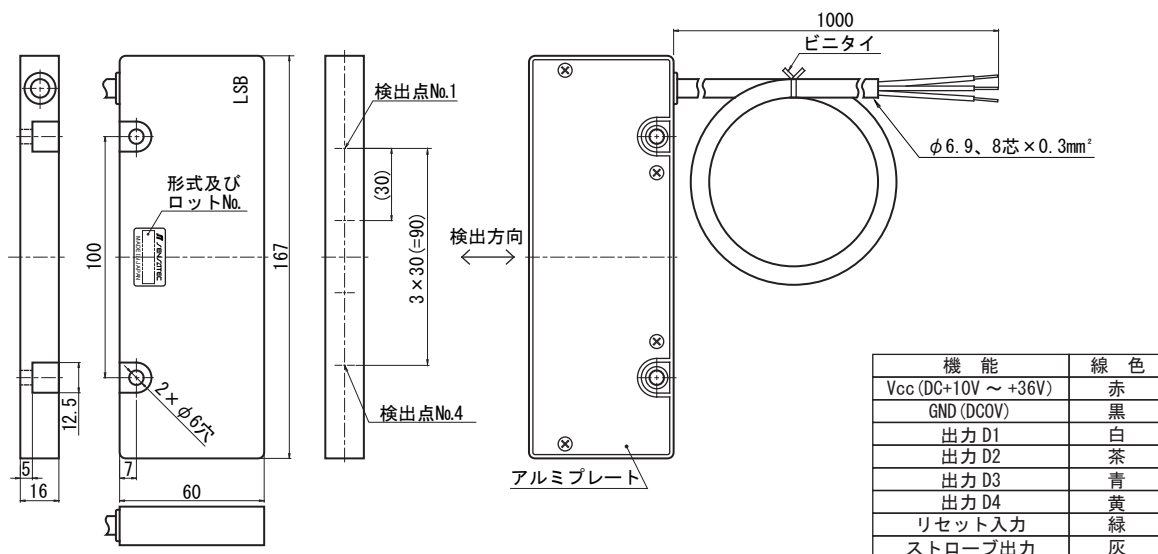
特長

- AGVの通過方向に関係なく正確なアドレスポイントを出力します。
- 4BITのバイナリー信号で16点のアドレスが特定できます。
- 磁気アドレス板形 MG100-1R5-P30B4 (別売り) を用意しています。
必ず組み合わせてご使用ください。

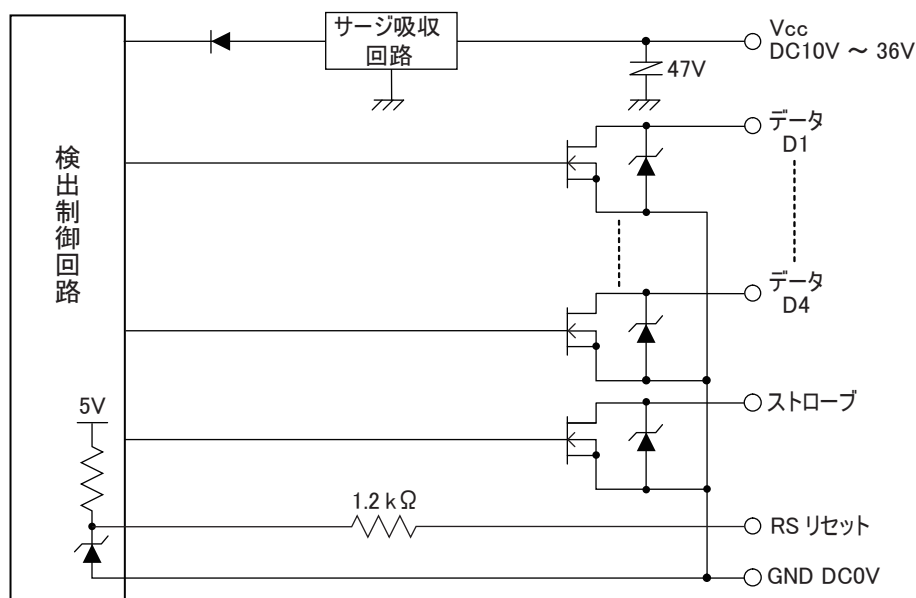
定格／性能

形式	MGG-430-N301
検出面	前面
検出感度	300 μ T \pm 100 μ T (30 \times 30 \times t1.5mm ゴム板磁石による)
電源電圧	DC10V 以上 \sim 36V 未満
消費電流	DC60mA 以下 (DC12V 時)、DC30mA 以下 (DC24V 時)
出力	ラッチ出力 Nch MOS FET オープンドレイン・ノーマルオープン
出力残留電圧	出力残電圧 DC0.5V 以下 (負荷電流 100mA に於いて)
制御入出力	ストロブ出力信号: ワンショット出力 \cdot 100ms 以上 リセット入力信号: GND ショート \cdot 1ms 以上
検出点数/ピッチ	4 点 / 30mm
アドレス数	4 ビットバイナリーコード (16 点)
応答時間	1ms 以下
使用設定距離	12 \sim 28mm (磁気アドレスセンサ-磁気アドレス板間)
データ極性	N 極
回路保護	電源逆接続保護ダイオード、及び出力サージ保護ダイオード
使用温度範囲	-10 \sim 60 $^{\circ}$ C (保存時: -20 \sim 70 $^{\circ}$ C) (結露しないこと)
使用湿度範囲	95%RH 以下 (保存時: 95%RH 以下) (結露しないこと)
耐電圧	AC500V 以下、1分間 (充電部一括-取付部間)
絶縁抵抗	100M Ω 以上 DC500V メガにて (充電部一括と取付金具間)
耐振動	耐久: 10 \sim 55Hz 復振幅 1.5mm、X,Y,Z 方向各 2 時間 (非通電時)
耐衝撃	耐久: 500m/s 2 (約 50G) X,Y,Z 方向各 3 回 (非通電時)
保護構造	IP67 (ケーブル引出部に負荷や屈曲が無い様に固定した場合)
ケース材質	ケース: ABS 樹脂 アルミプレート t1.5 (黒アルマイト)
ケーブル	ϕ 6.9、8 芯丸形コード (耐油) 導体断面積 0.3mm 2 長さ 1m

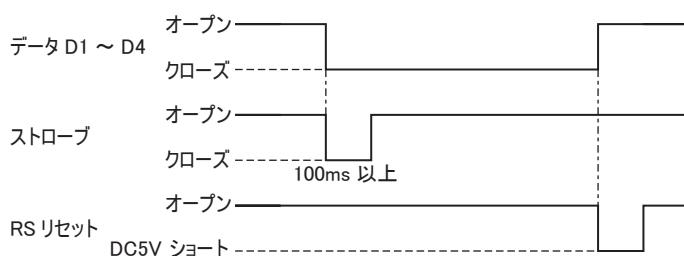
外形寸法図



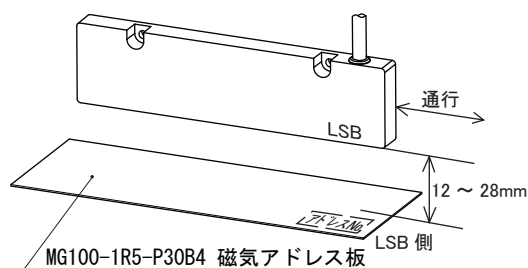
出力回路



タイミングチャート



出力特性(代表例)



取扱い上の注意

- 必ず磁気アドレスセンサの LSB と磁気アドレス板の LSB (アドレスNo.表示部) の方向を合わせてご使用下さい。
- 当磁気アドレスセンサの取付け部や周辺に磁性体がある場合は、当磁気アドレスセンサと磁気アドレス板間の約 1.5 倍以上 (約 50mm) 距離を離し、十分に検出特性を確認の後にご使用下さい。
- データの出力はリセット信号を入力するまで保持するラッチ出力です。
磁気アドレスセンサが磁気アドレス板から完全に離れた後、リセット入力して下さい。
- 磁気アドレス板をご使用時はアドレスNo.をご指定下さい。アドレスは 0 ~ 15 までとなっています。

※その他注意事項に関しましては無人搬送車 (AGV) 用磁気センサー一般使用上のご注意をご参照下さい。

※他の詳細な仕様については、仕様書をご参照下さい。