



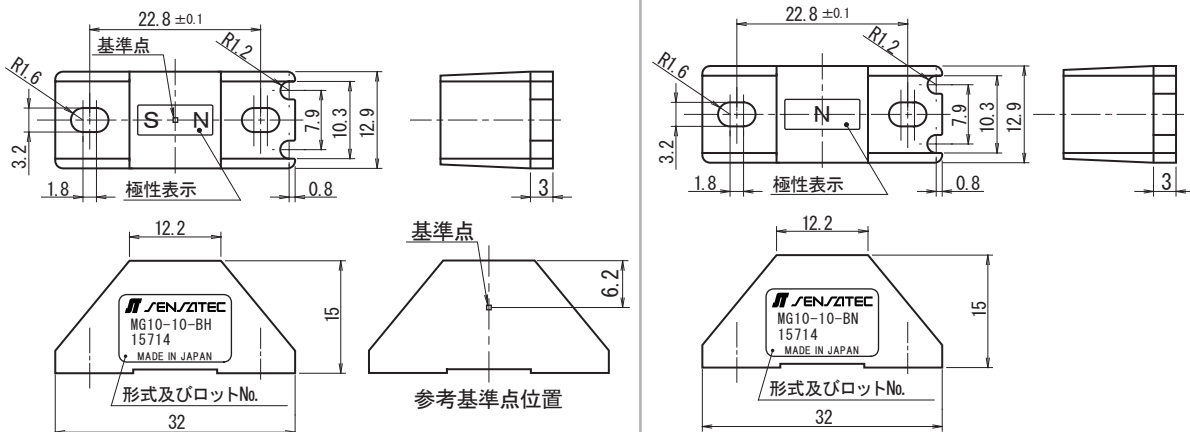
□形式一覧

| | |
|-----------|-------------|
| 検出面:N極-S極 | MG10-10-BHT |
| 検出面:N極 | MG10-10-BNT |

定格／性能

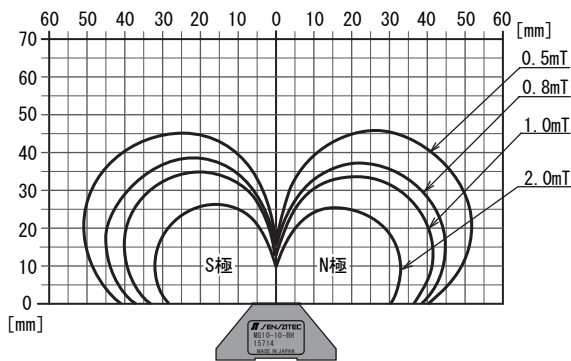
| 形 式 | MG10-10-BHT | MG10-10-BNT |
|---------|---|-------------|
| マグネット | ネオジム磁石 | |
| 極 性 方 向 | N 極 -S 極 (ケース上面) | N 極 (ケース上面) |
| マグネット特性 | 残留磁束密度 (Br) 1180 ~ 1340mT 保持力 (bHc) 859kA/m 以上 | |
| 使用温度範囲 | -10 ~ 60°C | |
| 保護構造 | IP67 | |
| ケース材質 | ABS 樹脂 ガラス入り (ブラック) | |

外形寸法図



等高線図 (代表例)

MG10-10-BHT



MG10-10-BNT

