



ネオジム磁石

フェライト磁石

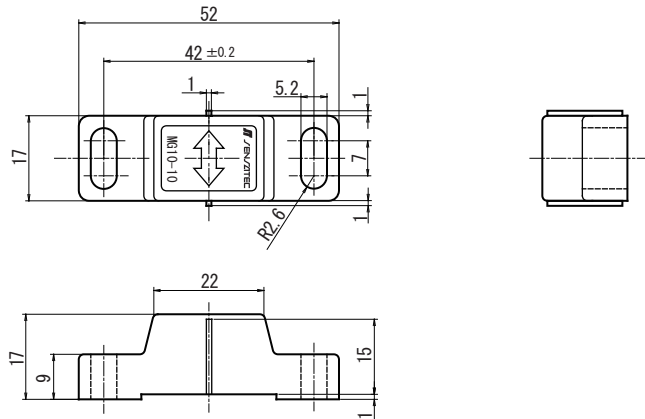
□形式一覧

ネオジム磁石	MG10-10-T
フェライト磁石	MG10-10-F

定格／性能

形 式	MG10-10-T	MG10-10-F
マグネット	ネオジム	フェライト
極 性 方 向	ケース検出面 (矢印面) N 極	
マグネット特性	残留磁束密度 (Br) 1180 ~ 1250mT 保持力 (bHC) 859kA/m 以上	残留磁束密度 (Br) 370 ~ 390mT 保持力 (bHC) 250kA/m 以上
使用温度範囲	-10 ~ 60°C	
保 護 構 造	IP67	
ケ ー ス 材 質	ABS 樹脂 ガラス入り (ブラック)	ABS 樹脂 ガラス入り (グレー)

外形寸法図



等高線図 (代表例)

