

# 形 MG10-10-B□ 磁気センサ用マグネット



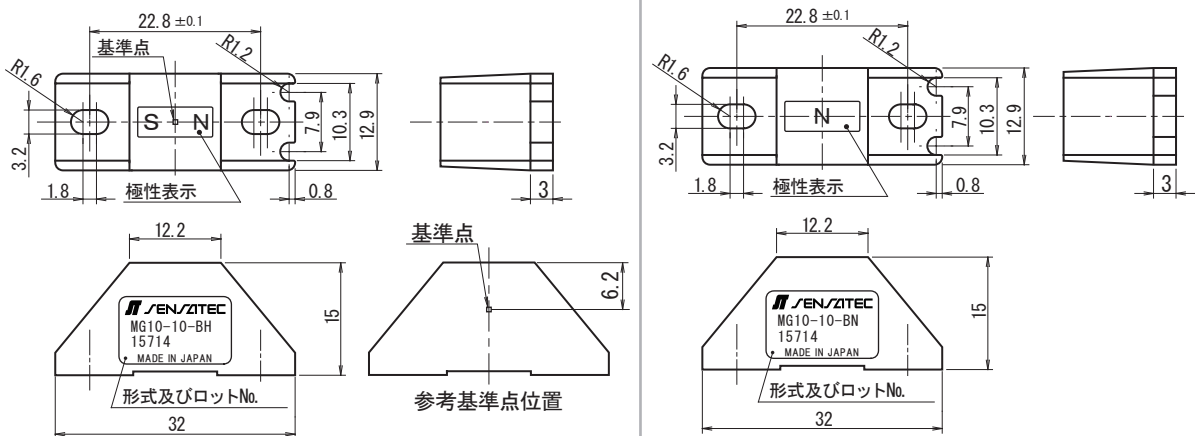
## □形式一覧

検出面:N極-S極	MG10-10-BHT
検出面:N極	MG10-10-BNT

## 定格／性能

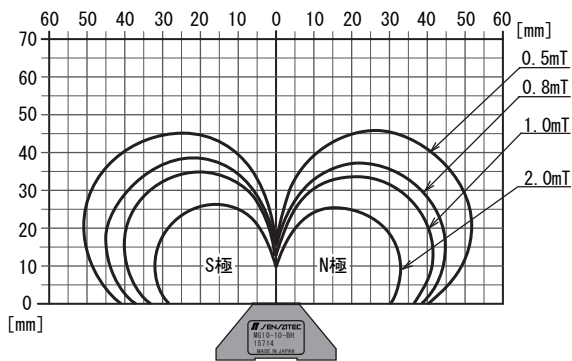
形 式	MG10-10-BHT	MG10-10-BNT
マグネット	ネオジム磁石	
極性方向	N極-S極(ケース上面)	N極(ケース上面)
マグネット特性	残留磁束密度(Br) 1180 ~ 1340mT 保持力(bHc) 859kA/m 以上	
使用温度範囲	-10 ~ 60°C	
保護構造	IP67	
ケース材質	PBT樹脂 ガラス入り(ブラック)	

## 外形寸法図



## 等高線図(代表例)

MG10-10-BHT



MG10-10-BNT

