

□形式一覧

N極検出	MGM-3N401-MC
S極検出	MGM-3S401-MC

<プリント基板タイプ>

N極検出	MGM-3N401-PC
S極検出	MGM-3S401-PC

用途

- ◇ 無人搬送車の誘導

特長

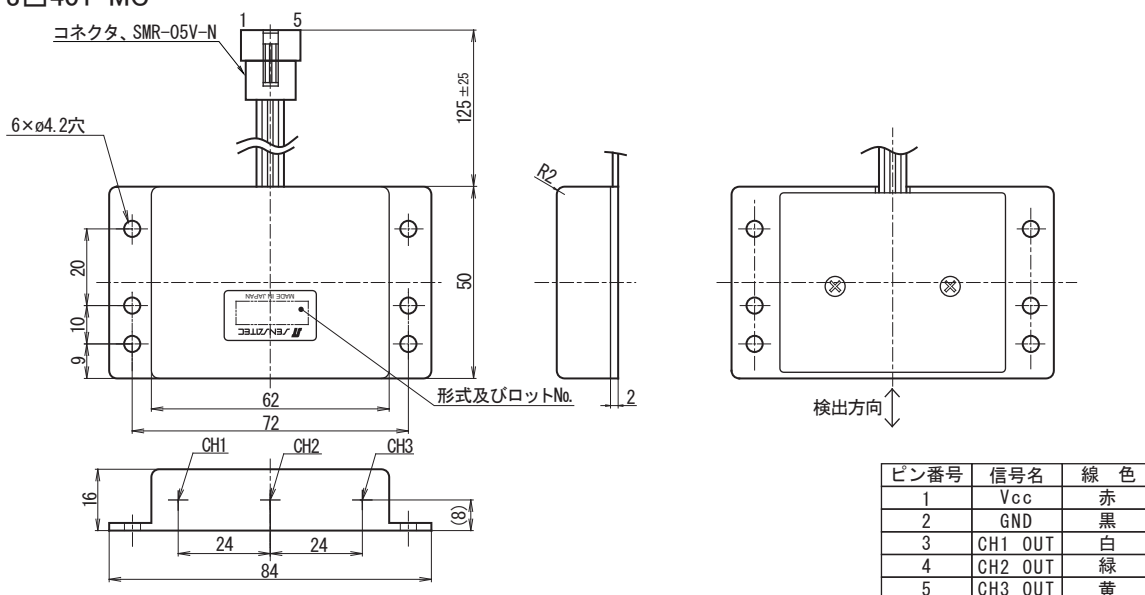
- 磁気を3点で検出する高感度の磁気センサです。
- 無人搬送車 (AGV) 用ガイドセンサとして最適です。ご使用環境に合わせて感度を下げる為の調整が可能です。
- オープンコレクタ出力ですので、デジタル回路への入力に適しています。
- MGM-3□401-MC: プラスチックケースに内蔵されウレタンを充填していますので、防塵構造に優れ使用環境に広く対応できます。
- MGM-3□401-PC: プリント基板タイプですので、ケースに囚われる事なく自由度のある取付けが可能です。

定格/性能

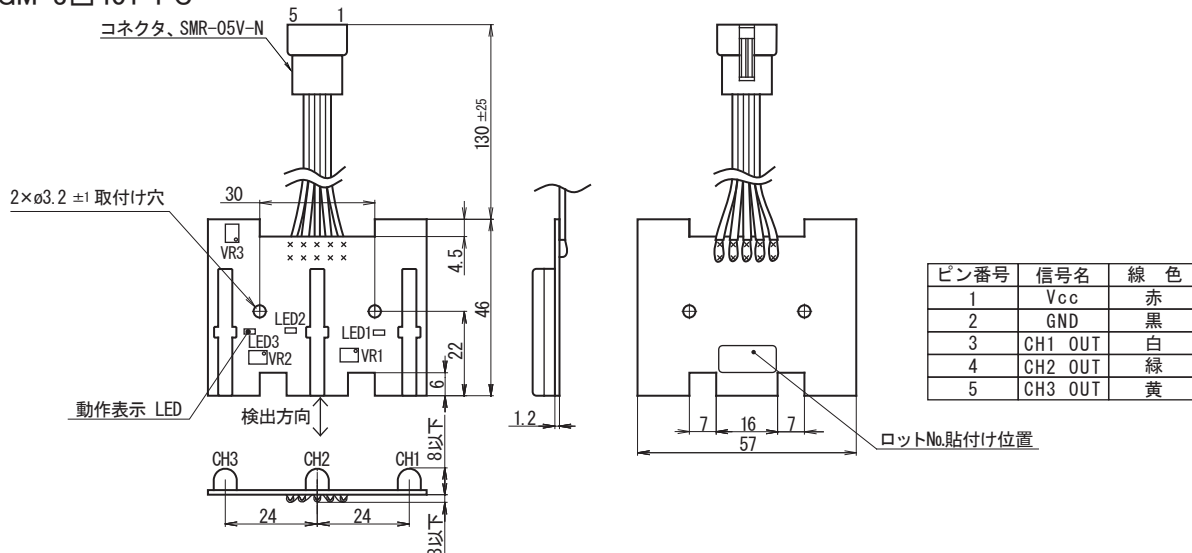
形 式	MGM-3N401-MC	MGM-3S401-MC	MGM-3N401-PC	MGM-3S401-PC
検 出 面	前 面			
検 出 感 度	400 μ T \pm 100 μ T (30 \times 30 \times t1.5mm マグネットテープによる)			
電 源 電 圧	DC12V \sim 24V (使用電圧範囲 DC10V \sim 30V)			
消 費 電 流	DC50mA 以下			
出 力	NPNトランジスタ オープンコレクタ DC30V DC100mA 以下			
出力残留電圧	DC1V 以下 (負荷電流 DC100mA)			
動 作 形 態	ノーマルオープン (磁界有りで ON)			
動 作 表 示	—		赤色 LED (出力 ON 時点灯)	
検出点数/ピッチ	3 点 / 24mm			
応 答 時 間	500 μ s 以下			
ヒステリシス	30 μ T 以下 (30 \times 30 \times t1.5mm マグネットテープによる)			
参考検出距離	64mm (※MG50-1 シリーズに於いて)			
使用設定距離	5 \sim 45mm (※MG50-1 シリーズに於いて)			
検 出 極 性	N 極	S 極	N 極	S 極
使用温度範囲	-10 \sim 60°C (保存時: -20 \sim 70°C) (ただし氷結、結露しないこと)			
使用湿度範囲	95%RH 以下 (保存時: 95%RH 以下) (ただし結露しないこと)		90%RH 以下 (保存時: 90%RH 以下) (ただし結露しないこと)	
耐 電 圧	AC500V 50/60Hz 1分間 (充電部一括とケース間)		—	
絶 縁 抵 抗	100M Ω 以上 DC500V メガにて (充電部一括とケース間)		—	
耐 振 動	耐久: 10 \sim 55Hz 複振幅 1.5mm X,Y,Z 方向各 2 時間 (非通電時)			
耐 衝 撃	耐久: 500m/s ² (約 50G) X,Y,Z 方向各 3 回 (非通電時)			
保 護 構 造	IP67 (コネクタ部を除く)		—	
ケ ー ス 材 質	ABS 樹脂		—	
コ ネ ク タ	コネクタ: SMR-05V-N (5ピン) (日本圧着端子製造(株)製) 【接続】ハウジング: SMP-05V、コンタクト: SHF-001T-0.8BS (日本圧着端子製造(株)製)			

外形寸法図

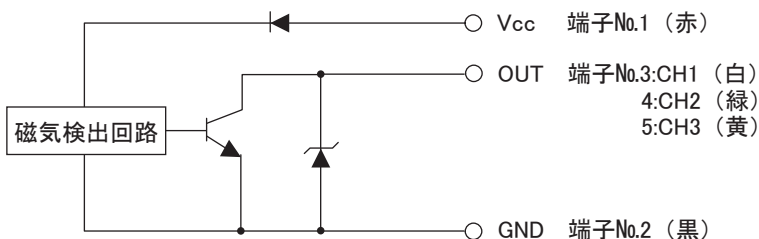
MGM-3□401-MC



MGM-3□401-PC



出力回路



取扱い上の注意

1. 磁気センサの取付け近辺にインバータ、モータ等の磁気を発するものがありますと検出特性が変化します。充分確認後ご使用下さい。
2. MGM-3□401-PC：取付けネジや組込むケース等は非磁性金属のものをご使用下さい。
3. MGM-3□401-PC：金属のケースに組込む場合は、基板や部品の接触にご注意下さい。
4. MGM-3□401-PC：感度を高くすると、周囲温度変化や電磁ノイズにより誤作動の可能性ががあります。ご注意下さい。
5. その他注意事項に関しましては無人搬送車 (AGV) 用磁気センサ一般使用上のご注意をご参照下さい。

※他の詳細な仕様については、仕様書をご参照下さい。