

ケーブル引出し:水平

ケーブル引出し:垂直

□形式一覧

ケーブル引出し:水平	MGD-35CI
ケーブル引出し:垂直	MGD-35CL

用 途

- ◇ 磁石の検出
- ◇ シリンダーの位置検出とその制御

特 長

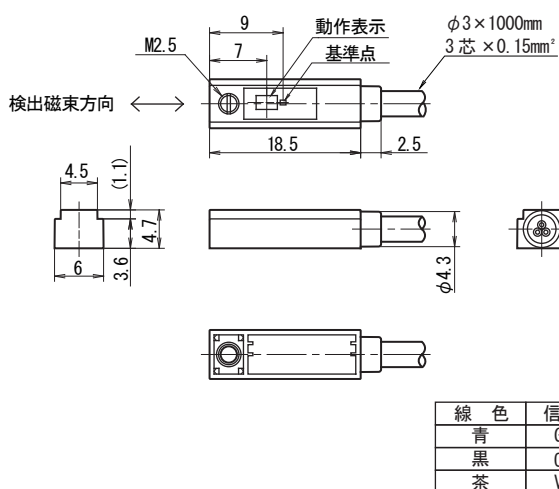
- 検出面 4.7mm×6mm の前方検出タイプの小形フラット磁気センサの為、スペースの無い場所でも容易に取付けができます。
- 完全無接点式で、接触不良や配線容量による接点溶着がありません。
- ケーブルの引出しが水平・垂直の2種類あります。
- 動作表示用 LED が付いています。

定格／性能

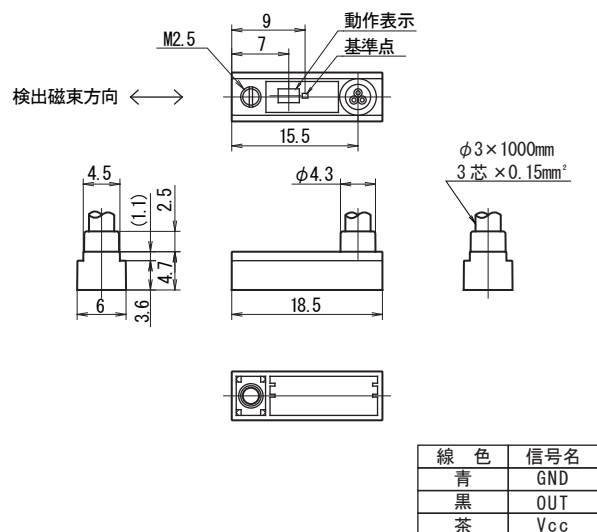
形 式	MGD-35CI	MGD-35CL
検 出 面	前 面	
検 出 感 度	検出：4mT (40G) 以上 (基準点に於いて) 復帰：0.5mT (5G) 以下 (基準点に於いて)	
電 源 電 圧	DC12V ~ 24V (使用電圧範囲：DC10V ~ 30V)	
消 費 電 流	DC10mA 以下	
出 力	NPNトランジスタ オープンコレクタ DC30V DC50mA 以下	
出力残留電圧	DC1V 以下 (負荷電流 DC50mA)	
動 作 形 態	磁界有りで ON	
動 作 表 示	赤色 LED (出力 ON 時点灯)	
応 答 周 波 数	1kHz 以上	
使用温度範囲	-10 ~ 70°C (保存時：-10 ~ 70°C)	
使用湿度範囲	95%RH 以下 (保存時：95%RH 以下)	
耐 電 圧	AC1000V 50/60Hz 1分間 (充電部一括とケース間)	
絶 縁 抵 抗	50MΩ 以上 DC500V メガにて (充電部一括とケース間)	
耐 振 動	耐久：10 ~ 55Hz 復振幅 1.5mm X,Y,Z 方向各 2 時間 (非通電時)	
耐 衝 撃	耐久：1000m/s ² (約 100G) X,Y,Z 方向各 10 回 (非通電時)	
保 護 構 造	IP67	
ケ ー ス 材 質	PBT 樹脂	
ケ ー ブ ル	φ3、3 芯丸形コード (耐油、耐熱) 導体断面積 0.15mm ² 長さ 1m	
ケーブル引き出し方向	水平	垂直
重 量	約 14g	

外形寸法図

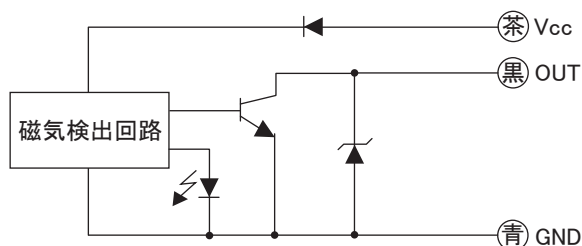
MGD-35CI (水平型)



MGD-35CL (垂直型)



出力回路



参考検出距離

形式	材質	検出距離	復帰距離
MG10-10-T	ネオジム	約 23mm	約 25mm
MG10-10-F	フェライト	約 11mm	約 12mm

取扱い上の注意

1. 先端の検出面より 15mm 以内には磁性金属を避けて下さい。
2. 磁気センサの取付けに於いて、取付け部の材料が磁性金属の場合は検出感度が大きく変化する場合があります。十分な距離を離し検出特性を確認後、ご使用下さい。
3. 磁気センサの取付け近辺に残留磁気を持った磁性金属がありますと検出特性が変化します。充分確認後、ご使用下さい。
4. その他注意事項に関しましては磁気センサー一般使用上のご注意をご参照下さい。

※他の詳細な仕様については、仕様書をご参照下さい。